

TJEP ULTRA GRIP 25/40/58



KYOCERA UNIMERCO Fastening A/S
Drejervej 2
DK-7451 Sunds
Tlf: +45 97 14 14 40
Fax: +45 97 14 14 86
tjep@kyocera-unimerco.com

www.tjep.eu

TJEP ULTRA GRIP

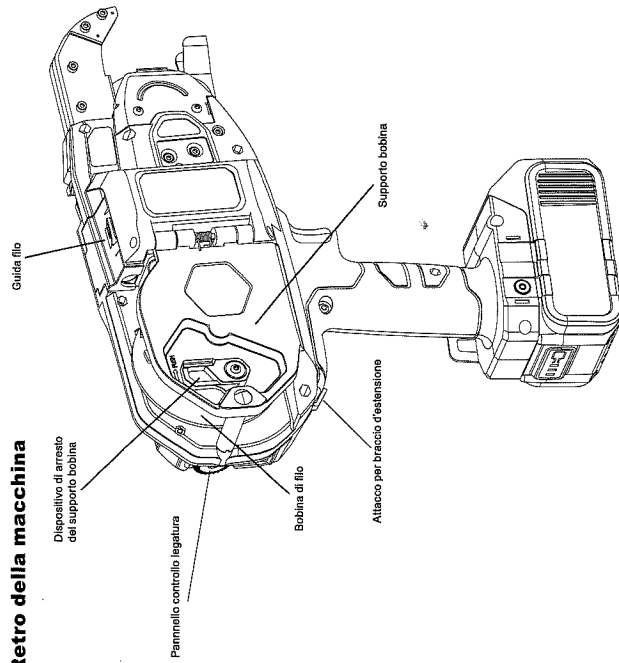
MODEL 25/40/58

www.tjep.eu

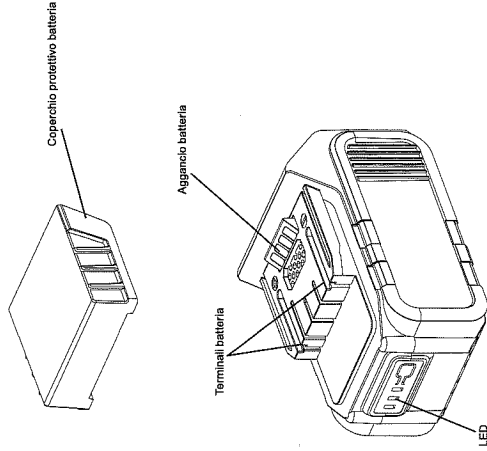


© KYOCERA UNIMERGO 07.20

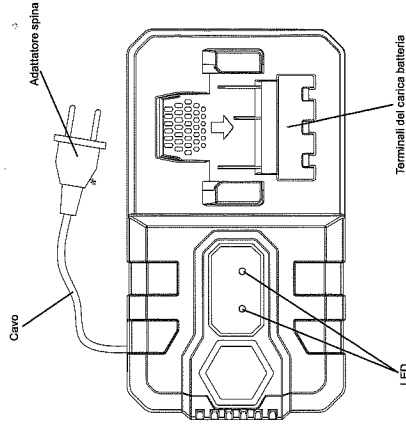
Retro della macchina



Batteria



Caricabatterie



Dati tecnici

Dati dell'apparecchio		ULTRA GRIP 25	ULTRA GRIP 40	ULTRA GRIP 58
TJEP n.		124012	124002	124022
Peso		2,6 kg	2,6 kg	2,8 kg
Dimensioni (L x L x A)		281 x 109 x 300 mm	297 x 109 x 300 mm	312 x 109 x 310 mm
Numero di avvolgimenti per legatura		2 o 3	2 o 3	3 o 4
Spessore della legatura		8-25 mm	12-40 mm	30-58 mm
Numero di legature per ricarica		+5.000 (3 avvolgimenti)	+4.500 (3 avvolgimenti)	+3.200 (4 avvolgimenti)
Batteria		18V 4,0Ah Li-Ion		
Caricabatterie		Utilizzare esclusivamente un caricabatterie omologato TJEP		
Tempo di ricarica		Ricarica completa = 90 min.		

Caratteristiche del filo

		TJEP ULTRA GRIP wire	ULTRA GRIP 25	ULTRA GRIP 40	ULTRA GRIP 58
Modello		TJEP ULTRA GRIP wire			
Diametro		0,8 mm			
Lunghezza		Circa 100 m			
Materiale		Galv.			
Numero di legature					
2 avvolgimenti			Circa 160		
3 avvolgimenti			Circa 120		Circa 96
4 avvolgimenti					Circa 80

Applicazioni

Fissaggio di tondini per armatura, manufatti ed elementi di cemento armato, pavimenti e pareti preabbricate. Fissaggio di tubi per riscaldamento a pavimento

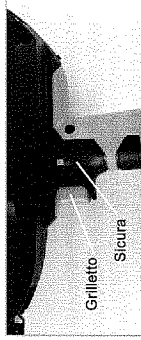
Dispositivi di sicurezza

Per una migliore sicurezza durante l'uso, l'apparecchio è dotato di sistemi di sicurezza.

AVVERTENZA! Prima dell'uso controllare che i dispositivi di sicurezza siano correttamente funzionanti. In caso contrario non utilizzare la legatrice.

Sicura

L'apparecchio è dotato di sicura per il bloccaggio del grilletto. Inserire la sicura di bloccaggio e rimuove la batteria quando l'apparecchio non è in uso.



Quando si inizia ad utilizzare la macchina rilasciare la sicura di bloccaggio del grilletto premendola a sinistra e verso l'alto.

Ganascia inferiore

Se si preme il grilletto con la ganascia inferiore aperta, l'apparecchio emette un segnale acustico e il funzionamento viene impedito. Per eseguire le legature è necessario rilasciare il grilletto e assicurarsi che la ganascia inferiore sia chiusa.



Batteria

Durata della batteria

Se la batteria è completamente carica ma l'autonomia operativa risulta considerevolmente ridotta, la batteria è esaurita e deve essere sostituita con una nuova. Se la temperatura della batteria è bassa (10 °C o meno), il tempo di ricarica sarà più lungo.



AVVERTENZA! Non utilizzare batterie esaurite. L'apparecchio non funzionerà correttamente.

Riciclaggio delle batterie agli ioni di litio

Le batterie contengono sostanze che possono essere nocive alla salute dell'uomo e all'ambiente, se non utilizzate e smaltite correttamente.

Le batterie sono contrassegnate con il simbolo della pattiniera barrata. Questo significa che le batterie non devono essere smaltite insieme ai rifiuti domestici e indifferenziati, ma devono essere trattate separatamente. Occorre consegnare le batterie esauste presso i centri di raccolta preposti. In questo modo, contribuirai a garantire che vengano riciclate in conformità alle normative e non provochino danni all'ambiente. Gli uffici comunali e il servizio locale di nettezza urbana potranno fornire maggiori informazioni sul conferimento e smaltimento delle batterie.

Istruzioni di sicurezza



AVVERTENZA! Per evitare gravi danni alle persone o alle cose, è necessario leggere attentamente e comprendere tutte le istruzioni di sicurezza prima dell'uso.

Norme di prudenza durante l'uso della legatrice
L'utilizzo dell'apparecchio per fini o in modi diversi da quelli indicati nel presente manuale può provocare gravi incidenti. Seguire sempre tutte le indicazioni del manuale. Le persone estranee al lavoro da eseguire, in particolare i bambini, devono essere mantenute a distanza dall'area di lavoro e non devono poter accedere all'apparecchio.

Utilizzare maschera o occhiali protettivi.

Sia il committente sia l'utilizzatore dell'apparecchio devono assicurarsi che sia fatto uso delle opportune protezioni oculari durante l'uso dell'apparecchio. Le protezioni devono soddisfare i requisiti e le norme vigenti e proteggere sia frontalmente sia lateralmente.
NB: occhiali senza protezioni laterali e visiera, non forniscono un'adeguata protezione.

Gli auricolari possono essere necessari.

Poiché molti ambienti di lavoro comportano l'esposizione a elevati livelli di rumorosità che possono provocare ipoacusie permanenti, il committente e l'utilizzatore devono assicurarsi che le necessarie protezioni auricolari siano disponibili e utilizzate dall'operatore e da eventuale altro personale presente.

Non consentire ai bambini di avvicinarsi alla legatrice!

Nessuno, soprattutto bambini, deve avvicinarsi all'apparecchio durante l'uso.

Non utilizzare la legatrice nelle vicinanze di sostanze infiammabili.

Non utilizzare mai la legatrice nelle vicinanze di liquidi e vapori facilmente infiammabili (diluente, benzina, ecc.). I liquidi possono venire aspirati dai motori con conseguente rischio di esplosione.

Non utilizzare la legatrice in ambienti umidi.

L'uso della legatrice sotto la pioggia, in presenza di gocciolamenti d'acqua, in luoghi umidi o ambienti simili aumenta il rischio di scosse elettriche. Non lasciare l'apparecchio in ambienti in cui possa essere esposto a umidità.

Controllare i componenti della legatrice prima di inserire la batteria.

Controllare che tutte le viti sia correttamente serrate. Un serraggio insufficiente può provocare incidenti o guasti all'apparecchio. Controllare che tutti i componenti siano integri. Con il tempo i componenti si usurano. Verificare anche che non vi siano parti danneggiate, difettose o logore. In caso di necessità di sostituire o riparare un componente rivolgersi direttamente al rivenditore. Utilizzare esclusivamente componenti autorizzati dal fabbricante.

Prima di sostituire la batteria o sostituire/regolare la bobina del filo, portare l'interruttore sulla posizione OFF e bloccare il grilletto. Rimuovere la batteria in caso di guasto o in previsione di un periodo di non utilizzo dell'apparecchio.

Lasciare l'apparecchio acceso può provocare guasti o altri danni.

Tenersi lontano dal puntale, dagli ingranaggi di trascinamento e dalla bobina di filo durante l'utilizzo della legatrice.

NON avvicinarsi mai le dita alla ganaschia o alle altri parti mobili in quanto la bobina del filo e le parti mobili possono causare lesioni.

Tenersi lontano dalla bocca dell'utensile durante l'utilizzo della legatrice.

Non toccare il filo o la ganaschia inferiore mentre la macchina sta legando. Potreste rimanere impigliati nel avvolgimento del filo e incorrere in gravi lesioni.

Non rivolgere la legatrice verso altri.

Se l'operatore o altre persone nelle vicinanze vengono accidentalmente a contatto con l'apparecchio possono subire lesioni. Durante l'uso della legatrice è necessario usare molta cautela affinché nessuna parte del corpo si avvicini alle parti in movimento.

Evitare di tenere le dita sulla sicura se non necessario.

Durante il trasporto della legatrice o nei momenti in cui non è in funzione, portare l'interruttore sulla posizione OFF e inserire la sicura. In caso contrario è possibile attivare accidentalmente la legatrice e provocare danni.

Non utilizzare la legatrice in caso di funzionamento difettoso.

Se l'apparecchio non funziona correttamente, portare l'interruttore sulla posizione OFF, inserire la sicura di blocco del grilletto, rimuovere la batteria ed esaminare il guasto. Se necessario rivolgersi al rivenditore e affidargli la riparazione dell'apparecchio.

Dopo aver inserito la batteria, controllare quanto segue. Non inserire la bobina del filo nell'apparecchio nei seguenti casi:

- Dopo aver inserito una batteria nuova: Si sentono rumori dal meccanismo di legatura dell'apparecchio anche se non è in funzione?
- L'apparecchio emana calore o cattivo odore oppure emette rumori insoliti dopo aver inserito la batteria anche se non è in funzione?

Se si verifica una delle circostanze sopra indicate e si continua ad utilizzare la legatrice senza aver prima corretto il guasto, l'apparecchio potrebbe subire danni. Se non si riesce a correggere il guasto, rivolgersi al rivenditore.

Non apportare modifiche alla legatrice.

Le modifiche non autorizzate alla legatrice ne compromettono non solo il funzionamento ma anche la sicurezza. Non modificare la legatrice.

Assicurarsi che la legatrice sia in buone condizioni.

Al fine di garantire la massima sicurezza e un risultato ottimale è necessario sostituire in tempo utile i componenti usurati o danneggiati. Mantenere inoltre l'impugnatura asciutta e pulita e assicurarsi soprattutto che non presenti tracce d'olio e grasso.

Utilizzare solo batterie autorizzate.

Utilizzare pertanto esclusivamente batterie autorizzate agli ioni di litio 18V 4,0Ah, del tipo di quella fornita in dotazione al momento dell'acquisto. Se collegato a una fonte di alimentazione diversa, come per esempio una batteria ricaricabile, una batteria a secco o una batteria per automobile, l'apparecchio può rompersi, surriscaldarsi o incendiarsi.

Caricare la batteria prima dell'uso.

Una batteria nuova o inutilizzata da molto tempo può essere scarica e pertanto deve essere ricaricata completamente. Ricordare di caricare la batteria nel caricabatterie prima dell'uso.

Norme di prudenza relative alla ricarica della batteria, al carica batterie e alle batterie.

Utilizzare solo caricabatterie autorizzati.

Utilizzare esclusivamente il caricabatterie fornito in dotazione con la batteria. Non caricare la batteria con altri caricabatterie. In caso contrario può subire danni, surriscaldarsi o incendiarsi.

Caricare la batteria alla tensione di rete indicata.
Assicurarsi di collegare il caricabatterie a una comune presa di corrente da 100-240V AC. Non collegare il carica batterie a una rete con tensione diversa da 100-240V AC. Evitare pertanto di collegare il caricabatterie a una rete con tensione diversa da 100-240V AC.

Non utilizzare mai un trasformatore tipo booster.

Non caricare il caricabatterie in ambienti umidi o in presenza d'acqua.

Caricare una batteria umida o bagnata o utilizzare un carica batterie bagnato può provocare scosse elettriche o cortocircuiti.

Non toccare la spina o il caricabatterie con mani o guanti bagnati.

Si possono subire scosse elettriche.

Evitare di coprire o collocare oggetti sul carica batterie durante il caricamento.

Il caricabatterie può surriscaldarsi e la batteria può incendiarsi o danneggiarsi. Inoltre il caricabatterie può incendiarsi.

Assicurarsi che la batteria e il caricabatterie non si trovino nelle vicinanze di fonti di calore o fiamme

Non caricare la batteria nelle vicinanze di sostanze facilmente infiammabili.

Caricare la batteria in un locale ben ventilato.

Evitare di caricare la batteria alla luce diretta del sole.

Caricare la batteria a una temperatura compresa tra 5 °C e 40 °C.

Non utilizzare ininterrottamente il caricabatterie.
Se utilizzato senza pause tra una ricarica e l'altra, il caricabatterie non funzionerà correttamente. Lasciare riposare il caricabatterie per 15 minuti dopo una ricarica completa.

Mantenere puliti i contatti del caricabatterie.

Eventuali corpi estranei sui contatti possono provocare scosse elettriche o problemi di funzionamento. Caricare la batteria in un locale privo di polvere, sporcizia e altri corpi estranei.

Maneggiare il cavo con cautela.

Non trasportare il caricabatterie afferrandolo per il cavo. Non estrarre la spina tirando il cavo ma afferrandolo direttamente. In caso contrario il cavo potrebbe danneggiarsi e i conduttori potrebbero sfilarsi con il rischio di provocare un cortocircuito. Un cavo danneggiato deve essere riparato o sostituito.

Applicare il cappuccio protettivo sui terminali della batteria quando non è in uso.

Quando l'apparecchio non è in uso, applicare il cappuccio protettivo sui contatti al fine di evitare cortocircuiti.

Assicurarsi che i terminali della batteria non siano in alcun modo in contatto. Un cortocircuito fra i contatti produce una corrente molto intensa che surriscalda la batteria danneggiandola.

Uso

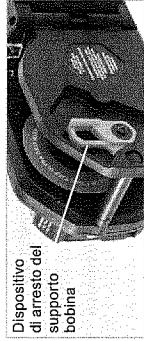
Montaggio della bobina di filo.

AVVERTENZA! Portare l'interruttore sulla posizione OFF, inserire la sicura e rimuovere la batteria.

1. Premere la leva di sbloccaggio e verificare che venga bloccata dalla sicura.



2. Premere il dispositivo di arresto del supporto della bobina in modo da liberarlo.



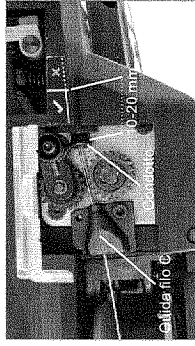
3. Inserire la bobina del filo nel supporto con l'estremità rivolta in avanti e verso l'alto. Premere con cura il supporto della bobina e assicurarsi che il dispositivo di blocco si chiuda correttamente.



4. Sganciare il filo e rimuovere l'elastico di gomma.



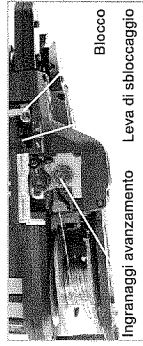
5. Introdurre l'estremità del filo srotolato nella guida del filo C, farlo scorrere attraverso l'incavo degli ingranaggi d'avanzamento e poi infilarlo nel condotto (10 - 20 mm).



Se la finestrella è sporca e non consente di determinare la posizione della guida del filo C.

Aprire e pulire internamente la finestrella con un panno morbido. Richiudere la finestrella in modo da impedire l'infiltrazione di corpi estranei nell'apparecchio.

6. Sbloccare la sicura e verificare che la leva di sbloccaggio torni sulla posizione originaria e che le ruote di avanzamento facciano presa sul filo, lo facciano presa sul filo.



7. Assicurarsi che il filo sia ben teso. Evitare che il filo si inceppi dietro la bobina. Diversamente, l'apparecchio potrebbe bloccarsi.

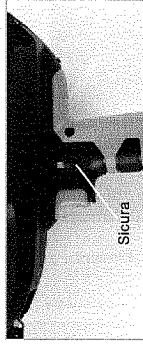
AVVERTENZA! Dopo avere posto l'interruttore sulla posizione ON, tenere lontane le dita dalla ganascia e dalle parti mobili della macchina! Evitare di passare rapidamente dalla posizione ON alla posizione OFF, poiché l'apparecchio potrebbe rompersi. Non toccare il filo mentre l'apparecchio è in funzione.



8. Inserire la batteria alla base dell'apparecchio. Accendere l'apparecchio.



9. Disinserire la sicura prima di utilizzare l'apparecchio.



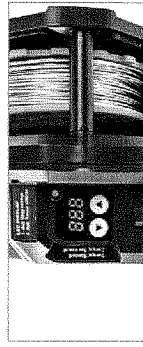
10. Selezione tipo legatura

La macchina è normalmente impostata per legature a 3 avvolgimenti (ULTRA GRIP 58; 4 avvolgimenti). Per passare a legature con 2 avvolgimenti (ULTRA GRIP 58; 3 avvolgimenti): spegnere la macchina tramite l'interruttore principale; tenete premuto il grilletto e contemporaneamente accendete la macchina tramite l'interruttore principale. La macchina è ora impostata per legature a 2 fili (ULTRA GRIP 58; 3 avvolgimenti). Se la macchina viene spenta passerà in automatico a legature con 3 avvolgimenti (ULTRA GRIP 58; 4 avvolgimenti).

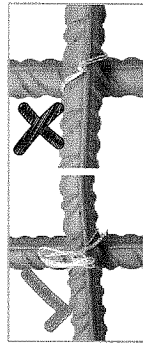


11. Tramite il pannello di controllo della legatura si regola la tensione di serraggio del filo. 1. Il display a sinistra indica l'impostazione del numero di avvolgimenti (4, 3 o 2) e 2. Il display a destra indica la regolazione di tensione del filo (da 1 a 10). Il serraggio si aumenta \odot o si riduce \ominus agendo sui pulsanti. Sugeriamo:

Model	2 avvolgimenti	3 avvolgimenti	4 avvolgimenti
ULTRA GRIP 25	1-5	6-9	-
ULTRA GRIP 40	1-5	6-9	-
ULTRA GRIP 58	-	1-5	6-9



12. Fai una prova di legatura per verificare se la regolazione è corretta.



Per una corretta tensione del filo

1. Mantenere la ganascia a un angolo di 45° rispetto al fondino da armatura in corrispondenza dell'incrocio e premere l'apparecchio contro il fondino.

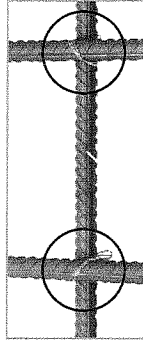


2. Porre il braccio A perpendicolarmente alla superficie del fondino e la bocca appoggiata in corrispondenza dell'incrocio.

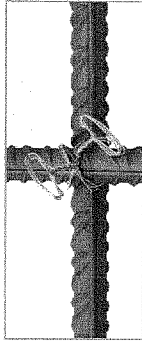


DURANTE L'USO! Non muovere l'apparecchio durante la legatura.

3. Le legature devono essere eseguite in senso alternato.



4. Legatura incrociata. Piegarne l'estremità della prima legatura prima di eseguire la seconda.



Come sostituire il filo

AVVERTENZA! Portare l'interruttore sulla posizione OFF, inserire la sicura e rimuovere la batteria.



