

DR 65 – WB 65 – NTS 65 – BTS 65

IT MANUALE USO E MANUTENZIONE

FR MANUEL D'UTILISATION ET D'ENTRETIEN

DE BETRIEBS- UND WARTUNGSANLEITUNG

EN OPERATOR'S INSTRUCTION MANUAL

ES MANUAL DE USO Y MANTENIMIENTO

PL PODRĘCZNIK OBSŁUGI I KONSERWACJI

NL GEBRUIKS- EN ONDERHOUDSHANDLEIDING



1



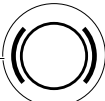
1



2



3



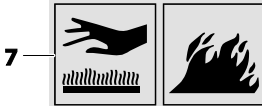
4



5



6



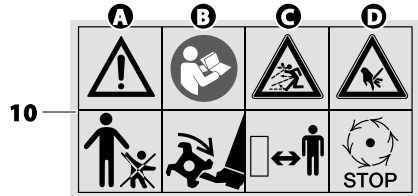
7



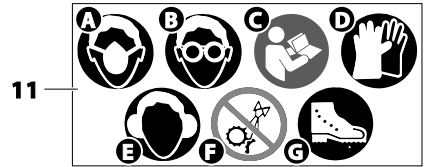
8



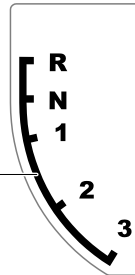
9



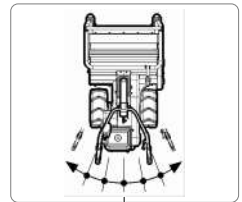
10



11



12



13

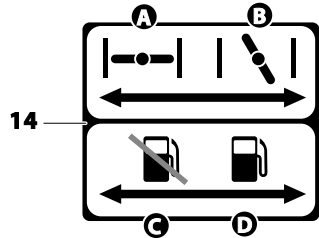
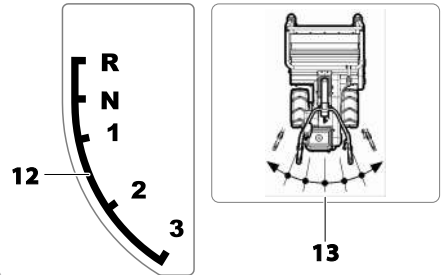
16



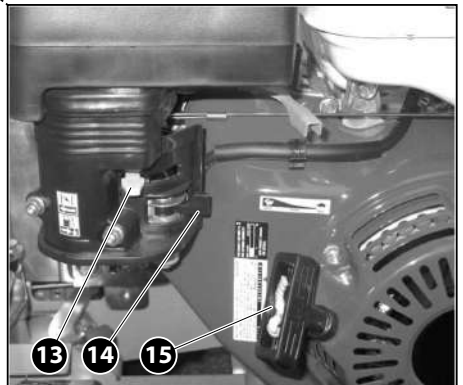
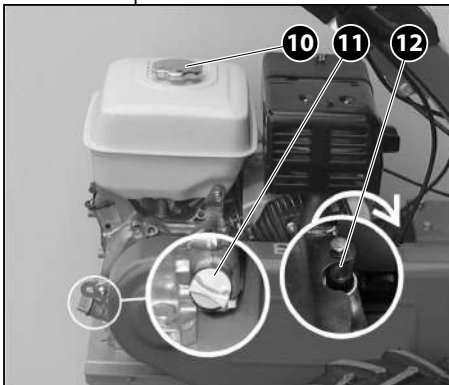
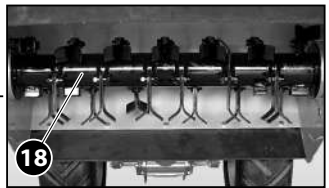
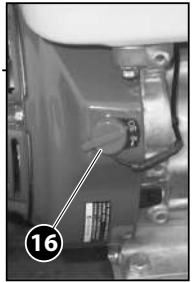
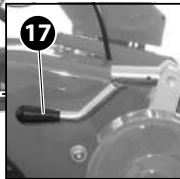
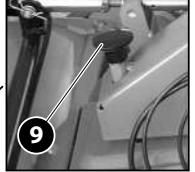
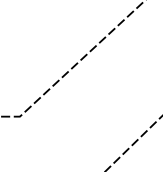
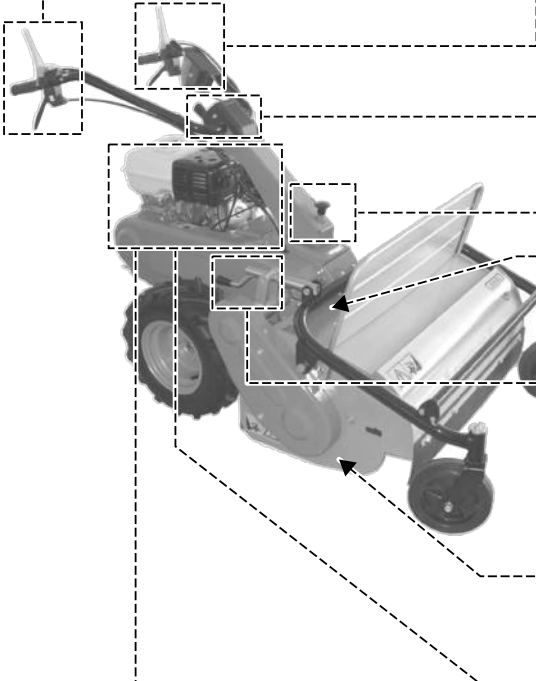
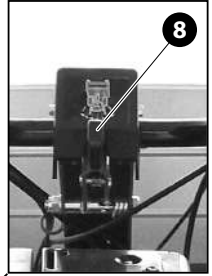
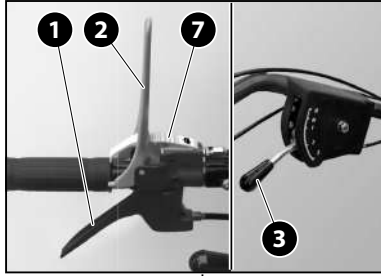
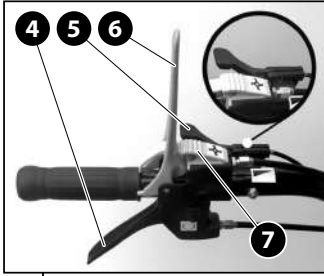
19

15

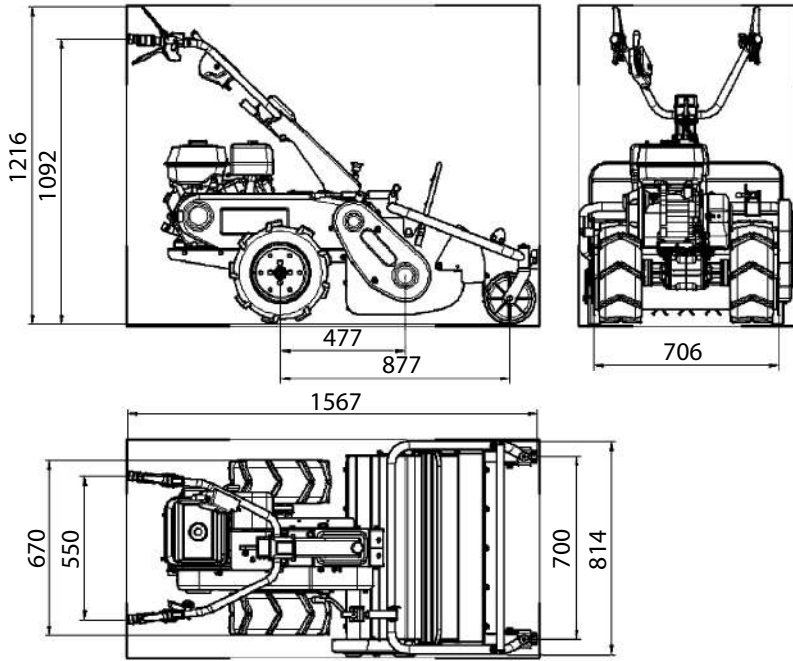
17 18



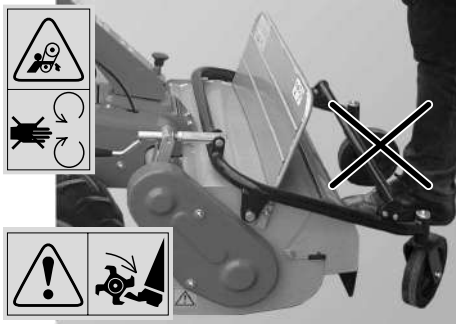
14



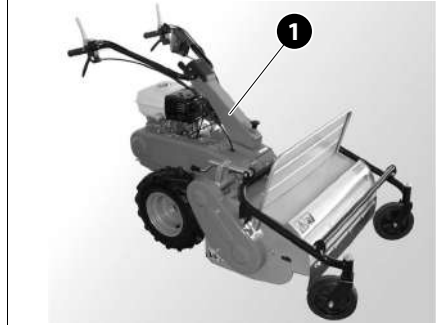
3



4



6

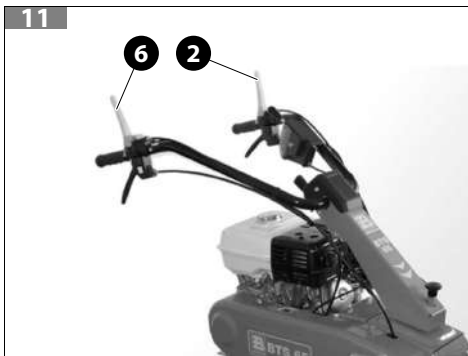
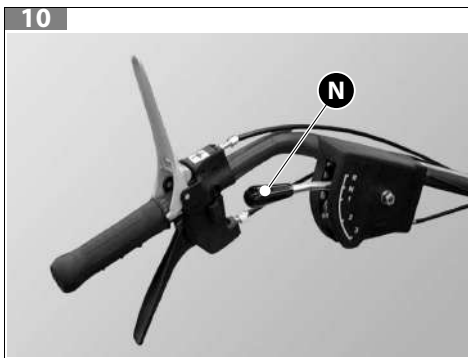
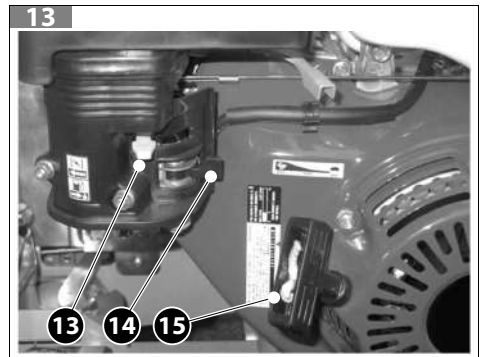
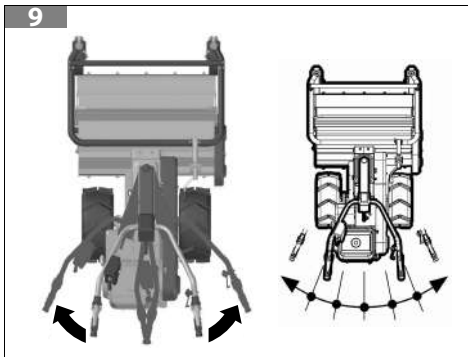
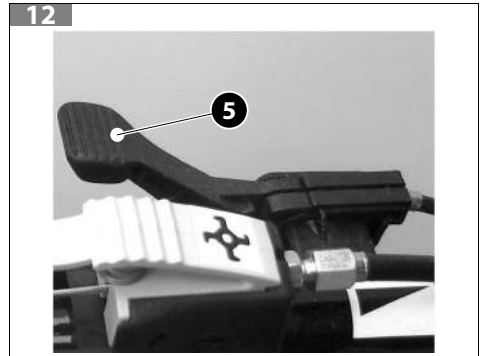


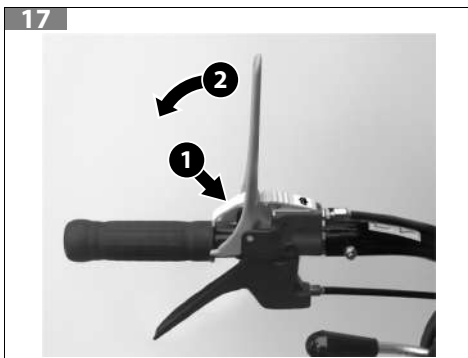
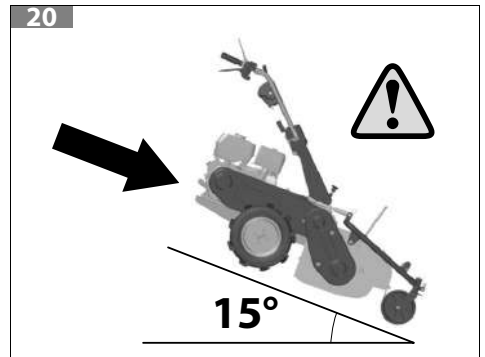
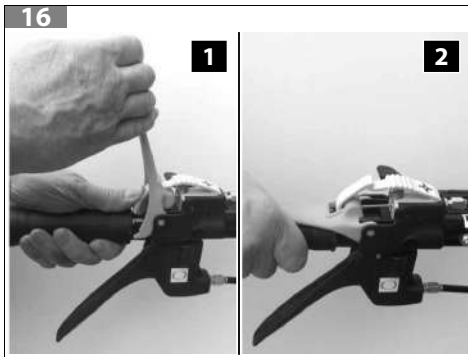
5



7







ITALIANO - Istruzioni Originali	8
FRANÇAIS - Traduction de la notice originale	41
DEUTSCH - Übersetzung der Originalanleitungen.....	75
ENGLISH - Translation of the original instructions	109
ESPAÑOL - Traducción de las instrucciones originales	139
POLSKI - Tłumaczenie oryginalnych instrukcji.....	172
NEDERLANDS - Vertaling van de originele instructies	205

1	INTRODUZIONE	10
1.1	COME LEGGERE IL MANUALE	10
2	NORME DI SICUREZZA	11
2.1	USO PREVISTO	13
2.2	USO SCORRETTO	13
2.3	RISCHI RESIDUI	13
2.4	DISPOSITIVI DI PROTEZIONE INDIVIDUALE (DPI)	14
3	SIMBOLI E AVVERTENZE DI SICUREZZA (FIG. 1)	15
4	COMPONENTI PRINCIPALI (FIG. 2)	15
5	DISPOSITIVI DI SICUREZZA E COMANDI	16
5.1	DISPOSITIVI DI SICUREZZA	16
5.1.1	PROTEZIONE ANTERIORE (FIG. 21)	16
5.1.2	DISPOSITIVI DI SICUREZZA SULLE LEVE (7, FIG. 2)	16
5.1.3	FRENO DI STAZIONAMENTO	16
5.2	COMANDI	17
5.2.1	INTERRUTTORE MOTORE ON/OFF (16, FIG. 2)	17
5.2.2	LEVETTA STARTER (13, FIG. 2)	17
5.2.3	LEVA FLUSSO CARBURANTE ON/OFF (14, FIG. 2)	17
5.2.4	COMANDO ACCELERATORE (5, FIG. 2)	17
5.2.5	LEVA INNESTO DISPOSITIVO DI TAGLIO (6, FIG. 2)	17
5.2.6	LEVA FRIZIONE AVANZAMENTO MACCHINA (2, FIG. 2)	17
5.2.7	LEVA SELETTORE MARCE (3, FIG. 2)	18
5.2.8	LEVE DI STERZATURA (1, 4, FIG. 2)	18
6	OPERAZIONI PRELIMINARI	18
6.1	AREA DI LAVORO	18
6.2	REGOLAZIONE DEL MANUBRIO	19
6.3	REGOLAZIONE ALTEZZA TAGLIO	19
7	AVVIAMENTO	20
7.1	CARBURANTE	20
7.2	RIFORNIMENTO	21
7.3	PROCEDURA DI AVVIAMENTO	22
7.4	MOTORE INGOLFATO	23
8	ARRESTO MOTORE	23
9	UTILIZZO DELLA MACCHINA	24
9.1	CONTROLLI DI SICUREZZA	24
9.2	PRECAUZIONI GENERALI	24
9.3	LAVORO	25
9.4	TAGLIO DELL'ERBA	27
10	MANUTENZIONE	28
10.1	CONFORMITÀ DELLE EMISSIONI GASSOSE	29
10.2	SOSTITUZIONE DELL'OLIO MOTORE	29
10.3	PULIZIA E SOSTITUZIONE DEL FILTRO DELL'ARIA	29
10.4	SOSTITUZIONE DELLA CANDELA	30
10.5	REGOLAZIONE DELLE LEVE	30
10.6	MANUTENZIONE STRAORDINARIA	30
10.7	TABELLA DI MANUTENZIONE	31
11	MOVIMENTAZIONE E TRASPORTO	32
11.1	MOVIMENTAZIONE	32
11.2	TRASPORTO	32

12 RIMESSAGGIO.....	33
12.1 PULIZIA DELLA MACCHINA	33
12.2 RIMESSAGGIO PROLUNGATO.....	34
12.3 RIMESSA IN SERVIZIO DOPO LO STOCCAGGIO	34
13 TUTELA AMBIENTALE.....	35
13.1 DEMOLIZIONE E SMALTIMENTO.....	35
14 DATI TECNICI.....	35
14.1 INFORMAZIONI GENERALI	35
14.2 MOTORE	36
14.3 EMISSIONI ACUSTICHE E VIBRAZIONI	36
15 DICHIARAZIONE DI CONFORMITÀ.....	37
16 CERTIFICATO DI GARANZIA	38
17 RISOLUZIONE DEI PROBLEMI.....	39

1 INTRODUZIONE

Grazie per aver scelto un prodotto Emak.

La nostra rete di rivenditori e officine autorizzate sono a Sua completa disposizione per qualsiasi necessità.

IT

ATTENZIONE

Per un corretto impiego della macchina e per evitare incidenti, non iniziare il lavoro senza aver letto questo manuale con la massima attenzione.

ATTENZIONE

Questo manuale deve accompagnare la macchina durante tutta la sua vita.

ATTENZIONE

RISCHIO DI DANNO UDITIVO. Nelle normali condizioni di utilizzo, questa macchina può comportare per l'operatore addetto, un livello di esposizione personale e giornaliero a rumore pari o superiore a 85 dB (A).

Su questo manuale sono indicate le spiegazioni di funzionamento dei vari componenti e le istruzioni per i necessari controlli e per la manutenzione.

NOTA

Le descrizioni e le illustrazioni contenute nel presente manuale si intendono non rigorosamente impegnative. Il costruttore si riserva il diritto di apportare eventuali modifiche senza impegnarsi ad aggiornare di volta in volta questo manuale.

Le figure sono indicative. I componenti effettivi possono variare rispetto a quelli raffigurati. In caso di dubbio contattare un Centro Assistenza Autorizzato.

1.1 COME LEGGERE IL MANUALE

Il manuale è diviso in capitoli e paragrafi. Ogni paragrafo è un sottolivello del capitolo di attinenza. I riferimenti a capitoli o paragrafi sono segnalati con la dicitura "capitolo" o "paragrafo" seguita dal numero relativo. Esempio: "capitolo 2".

Oltre alle istruzioni per l'uso e la manutenzione, questo manuale contiene informazioni che richiedono un'attenzione particolare. Tali informazioni sono contrassegnate dai simboli descritti di seguito:

ATTENZIONE

Quando sussiste il rischio di incidenti o lesioni personali, anche mortali, o gravi danni alle cose.

CAUTELA

Quando sussiste il rischio di danni alla macchina o a singoli componenti della stessa.

NOTA

Fornisce un'informazione aggiuntiva alle istruzioni dei messaggi di sicurezza precedenti.

Le figure in queste istruzioni per l'uso sono numerate 1, 2, 3, e così via. I componenti indicati nelle figure sono contrassegnati con lettere o numeri, a seconda del caso. Un riferimento al componente C nella figura 2 viene indicato con la dicitura: "Vedere C, Fig. 2" o semplicemente "(C, Fig. 2)". Un riferimento al componente 2 nella figura 1 viene indicato con la dicitura: "Vedere 2, Fig. 1" o semplicemente "(2, Fig. 1)".

IT

2 NORME DI SICUREZZA

ATTENZIONE

Se ben usata, la macchina è uno strumento di lavoro rapido, comodo ed efficace. Se usata in modo non corretto o senza le dovute precauzioni potrebbe diventare un attrezzo pericoloso. Perché il vostro lavoro sia sempre piacevole e sicuro, rispettare scrupolosamente le norme di sicurezza riportate qui di seguito e nel corso del manuale.

ATTENZIONE

Il sistema di accensione della macchina produce un campo elettromagnetico di intensità molto bassa. Questo campo può interferire con alcuni pacemaker. Per ridurre il rischio di lesioni gravi o mortali, le persone con pacemaker dovrebbero consultare il proprio medico e il costruttore del pacemaker prima di utilizzare questa macchina.

ATTENZIONE

L'esposizione alle vibrazioni provocate dall'uso prolungato di macchine azionate da motori a combustione interna può causare lesioni ai vasi sanguigni o ai nervi delle dita, delle mani e dei polsi nelle persone soggette a disturbi circolatori o gonfiori anomali. L'uso prolungato in condizioni di bassa temperatura è stato associato alla lesione dei vasi sanguigni negli individui altrimenti sani. Se si manifestano sintomi quali insensibilità, dolore, perdita di forza, variazioni nel colore o nella consistenza della cute o perdita del tatto nelle dita, nelle mani o nei polsi, interrompere l'uso della macchina e richiedere il parere di un medico.

NOTA

Regolamenti nazionali possono limitare l'uso della macchina.

- Non utilizzare la macchina prima di essere istruiti in modo specifico sul suo uso. L'operatore alla prima esperienza deve esercitarsi prima dell'utilizzo sul campo.
- La macchina deve essere usata solo da persone adulte, in buone condizioni fisiche e a conoscenza delle norme d'uso.
- Non usare la macchina in condizioni di affaticamento fisico o sotto l'effetto di alcool, droghe o farmaci.
- Indossare abiti adatti e dispositivi di sicurezza quali stivali, pantaloni robusti, guanti, occhiali protettivi, cuffie antirumore e casco antinfortunistico.
- Usare vestiario aderente ma comodo.

- Non permettere ai bambini di usare la macchina.
- Non permettere mai che la macchina sia usata da persone con ridotte capacità fisiche, sensoriali o mentali, o prive di esperienza o della necessaria conoscenza o da persone che non abbiano la necessaria dimestichezza con le istruzioni.
- Non permettere ad altre persone di restare nel raggio di 15 metri durante l'uso della macchina.
- Prima di usare la macchina verificare che il manubrio sia ben stretto (3 *SIMBOLI E AVVERTENZE DI SICUREZZA* (Fig. 1)).

ATTENZIONE

La macchina deve essere equipaggiata con i dispositivi di taglio originali consigliati dal Fabbricante. L'uso di dispositivi non autorizzati può condurre a lesioni gravi o mortali.

- Prima di avviare il motore accertarsi che il dispositivo di taglio sia libero di girare e non sia a contatto con corpi estranei.
- Usare la macchina solo in luoghi ben ventilati, non utilizzare in atmosfera esplosiva, infiammabile o in ambienti chiusi.
- Con motore in moto non fare alcuna manutenzione e non toccare il dispositivo di taglio.
- È proibito applicare alla presa di forza della macchina alcun dispositivo che non sia quello fornito dal Fabbricante.
- Non lavorare con una macchina danneggiata, mal riparata, mal montata o modificata arbitrariamente.
- Non rimuovere, danneggiare o rendere inefficace alcun dispositivo di sicurezza.
- Mantenere tutte le etichette con i segnali di pericolo e di sicurezza in perfette condizioni. In caso di danneggiamenti o deterioramenti occorre sostituirle tempestivamente (3 *SIMBOLI E AVVERTENZE DI SICUREZZA* (Fig. 1)).
- Non utilizzare la macchina per usi diversi da quelli indicati dal presente manuale (vedi capitolo 2.1 *Uso previsto*).
- Non abbandonare la macchina con il motore acceso.
- Controllare giornalmente la macchina per assicurarsi che ogni dispositivo, di sicurezza e non, sia funzionante.
- Non effettuare operazioni o riparazioni che non siano di normale manutenzione. Per ogni altro intervento, rivolgersi ad un Centro Assistenza Autorizzato.
- In caso di necessità di messa fuori servizio della macchina, non abbandonarla nell'ambiente, ma consegnarla al Rivenditore che provvederà alla sua corretta collocazione.
- Il manuale fa parte integrante della macchina, deve seguirla sempre in tutti cambi di proprietà anche temporanei.
- Rivolgetevi sempre al vostro Rivenditore o Centro Assistenza Autorizzato per qualsiasi altro chiarimento o intervento prioritario.
- Conservare con cura il seguente Manuale e consultarlo prima di ogni utilizzo della macchina.
- Ricordare che il proprietario o l'operatore è responsabile degli incidenti o dei rischi subiti da terzi o da beni di loro proprietà.

ATTENZIONE

- **Non utilizzare mai una macchina con funzioni di sicurezza difettose. Le funzioni di sicurezza della macchina devono essere sottoposte a verifica e manutenzione in base alle istruzioni fornite al capitolo 9.1 *Controlli di sicurezza* e al capitolo 10 *MANUTENZIONE*. Se la macchina non supera queste verifiche, rivolgersi a un Centro Assistenza Autorizzato per farla riparare.**
- **Ogni uso della macchina non previsto espressamente nel manuale può essere fonte di rischi per persone e cose, pertanto è da considerarsi come uso improprio ed espressamente vietato dal Fabbricante, che declina ogni responsabilità sui danni conseguenti.**

2.1 USO PREVISTO

Questa macchina è progettata e costruita esclusivamente per:

- il taglio di erbe alte, sterpi e rovi;
- tritatura fina di erba, sterpi e rovi mediante l'ausilio del dispositivo di taglio a flagelli rotanti;
- essere utilizzata da un solo operatore.

2.2 USO SCORRETTO

Tutti gli usi non compresi al capitolo 2.1 *Uso previsto* sono da considerarsi usi scorretti ed in particolare, ma non esclusivamente, i seguenti:

ATTENZIONE

Il dispositivo di taglio può scagliare oggetti e piccoli sassi causando danni o provocando lesioni a persone. La zona di sicurezza intorno alla macchina è fissata in 30 metri.

- taglio di materiali di origine non vegetale;
- impiego di dispositivi di taglio diversi da quelli raccomandati dal Fabbricante;
- utilizzo della macchina come mezzo di trasporto di persone o cose.

ATTENZIONE

La macchina è progettata per essere usata da una sola persona. Non permettere ad altri di salire sulla macchina. Non permettere ai bambini di maneggiarla.

2.3 RISCHI RESIDUI

Nonostante la cura adottata dal Fabbricante nel rispetto di tutte le prescrizioni di sicurezza, permane la sussistenza di rischi residui che non possono essere eliminati, tra i quali ad esempio:

- Proiezioni di materiali che possono lesionare gli occhi, se non vengono indossate adeguate protezioni.
- Lesione dell'udito, se non viene indossata nessuna protezione acustica.
- Contatto con parti calde.
- Caduta dell'operatore.

 **ATTENZIONE**

Non tentare mai, a motore acceso, di bloccare le leve frizione avanzamento macchina e movimento lame per poter operare sull'attrezzo. Esiste il pericolo di infortuni gravi o mortali.

IT

2.4 DISPOSITIVI DI PROTEZIONE INDIVIDUALE (DPI)

Per dispositivo di protezione individuale (DPI) si intende qualsiasi attrezzatura destinata a essere indossata dall'operatore allo scopo di proteggerlo contro i rischi per la sicurezza o la salute durante il lavoro, nonché ogni dispositivo o accessorio destinato a tale scopo. L'uso dei DPI non elimina il pericolo di lesione, ma riduce gli effetti del danno in caso di incidente.

Di seguito è riportato l'elenco dei dispositivi di protezione individuale da utilizzare durante l'uso della macchina:

- **Indossare scarpe di sicurezza antitaglio munite di soles antidrucciolo e puntali d'acciaio.**
- **Indossare gli occhiali o la visiera protettivi.**
- **Indossare la maschera protettiva o filtro per respirare.**
- **Applicare protezioni dai rumori; per esempio le cuffie o i tappi.**

 **ATTENZIONE**

L'uso delle protezioni per l'udito richiede maggior attenzione e prudenza, perché la percezione di segnali acustici di pericolo (grida, allarmi, ecc.) è limitata. Adeguati dispositivi di protezione riducono il rischio di perdita dell'udito.

- **Calzare guanti che permettano il massimo assorbimento delle vibrazioni.**
- **Indossare abbigliamento protettivo di sicurezza omologato. La giacca e la salopette di protezione sono l'ideale.**

 **ATTENZIONE**

L'abbigliamento deve essere adatto e non d'impaccio. Indossare un abito aderente protettivo. Non portare abiti, sciarpe, cravatte o monili che potrebbero impigliarsi nella macchina, nella sterpaglia o altro. Raccogliere i capelli lunghi e proteggerli.

NOTA

Fatevi consigliare dal vostro rivenditore di fiducia per la scelta dell'abbigliamento adeguato.

3 SIMBOLI E AVVERTENZE DI SICUREZZA (FIG. 1)

1. Leva innesto dispositivo di taglio.
2. Leva frizione avanzamento macchina.
3. Comando acceleratore.
4. Comando freno.
5. Leggere il libretto uso e manutenzione prima di utilizzare la macchina.
6. Pericolo di impigliamento.
7. Pericolo superfici calde/incendio.
8. Pericolo di taglio/cesoiamento arti inferiori.
9. Pericolo di taglio/cesoiamento.
10. A. Pericolo generico.
Non utilizzare la macchina in presenza di bambini.
- B. Obbligo di leggere il manuale prima di utilizzare la macchina.
Durante l'uso, assicurarsi che nessuno si avvicini al dispositivo di taglio. Pericolo di taglio arti inferiori.
- C. Pericolo proiezione oggetti.
Durante l'uso assicurarsi che l'area di lavoro sia sgombra da estranei entro un raggio di 15 m.
- D. Pericolo taglio arti superiori.
STOP: fermare il dispositivo di taglio.
11. A. Obbligo di indossare la mascherina/protezione per le vie respiratorie.
- B. Obbligo di indossare gli occhiali protettivi.
- C. Obbligo di leggere il manuale.
- D. Obbligo di indossare i guanti per assorbire le vibrazioni.
- E. Obbligo di indossare un dispositivo di protezione acustica.
- F. Divieto di indossare cravatte, monili o altri capi d'abbigliamento svolazzanti che potrebbero impigliarsi nelle sterpaglie o nei meccanismi della macchina.
- G. Obbligo di indossare calzature protettive antiscivolo.
12. Marce.
13. Comando di regolazione laterale del manubrio.
14. A. Levetta Starter CHIUSA.
- B. Levetta Starter APERTA.
- C. Leva flusso carburante OFF.
- D. Leva flusso carburante ON.
15. Tipo di macchina: **TRINCIATUTTO**.
16. Marcatura CE di conformità.
17. Numero di serie.
18. Anno di fabbricazione.
19. Dati tecnici.

4 COMPONENTI PRINCIPALI (FIG. 2)

In questo paragrafo viene fatta una panoramica di tutti gli strumenti e comandi presenti sulla macchina.

Se non diversamente specificato, essi sono validi per tutte le versioni.

Per il corretto uso dei comandi qui elencati occorre leggere attentamente il capitolo 9 *Utilizzo della macchina*.

IT

- | | |
|-----------------------------------------|----------------------------------------------|
| 1. Leva di sterzata sinistra | 10. Tappo serbatoio carburante |
| 2. Leva frizione avanzamento macchina | 11. Asta livello olio motore |
| 3. Leva selettore marce | 12. Tappo olio trasmissione |
| 4. Leva di sterzata destra | 13. Levetta Starter per motori a benzina |
| 5. Comando acceleratore | 14. Leva flusso carburante ON/OFF |
| 6. Leva innesto rotore | 15. Maniglia avviamento motore |
| 7. Dispositivo di sicurezza sulla leva | 16. Interruttore motore ON/OFF |
| 8. Leva regolazione in altezza manubrio | 17. Leva regolazione altezza taglio |
| 9. Leva regolazione laterale manubrio | 18. Dispositivo di taglio a flagelli rotanti |

5 DISPOSITIVI DI SICUREZZA E COMANDI

5.1 DISPOSITIVI DI SICUREZZA

La macchina è dotata dei seguenti dispositivi di sicurezza.

5.1.1 Protezione anteriore (Fig. 21)

La protezione anteriore (Fig. 21) è una protezione basculante automaticamente richiudibile per gravità. La sua funzione è quella di bloccare il lancio di oggetti durante le fasi di raccolta.



ATTENZIONE

Non utilizzare mai la macchina con la protezione bloccata o con la protezione smontata. Questo potrebbe aumentare la proiezione di oggetti verso l'esterno. La protezione può essere fissata in posizione aperta solamente durante la sostituzione dei coltelli a macchina completamente spenta.

5.1.2 Dispositivi di sicurezza sulle leve (7, Fig. 2)

Sulle leve di frizione avanzamento macchina (2, Fig. 2) e innesto del dispositivo di taglio (6, Fig. 2) è presente un dispositivo di sicurezza (7) contro l'avviamento accidentale, che impedisce l'azionamento delle leve con una sola mano (Fig. 5).

5.1.3 Freno di stazionamento

Sulla macchina è presente un freno sempre inserito che ha la funzione di freno di stazionamento e che viene disattivato quando si inserisce la trazione (2, Fig. 2) alla macchina. In caso di rilascio della leva di trazione la macchina si ferma.

5.2 COMANDI

La macchina è dotata dei seguenti comandi.

5.2.1 Interruttore motore ON/OFF (16, Fig. 2)

L'interruttore motore ON/OFF (16, Fig. 2) abilita il motore all'avviamento (posizione **ON**) o ne arresta il funzionamento (posizione **OFF**).

5.2.2 Levetta Starter (13, Fig. 2)

La levetta Starter (13, Fig. 2) consente di predisporre il motore per l'avviamento e può essere portata su due posizioni: **APERTA**, per predisporre il motore riscaldato all'avviamento, o **CHIUSA**, per predisporre il motore non riscaldato all'avviamento.

5.2.3 Leva flusso carburante ON/OFF (14, Fig. 2)

La leva flusso carburante ON/OFF (14, Fig. 2) regola il passaggio del combustibile e può essere portata su due posizioni: **ON**, per consentire il passaggio del combustibile, o **OFF** per arrestarne invece il flusso.

5.2.4 Comando acceleratore (5, Fig. 2)

Il comando acceleratore (5, Fig. 2) consente di regolare l'accelerazione della macchina.

5.2.5 Leva innesto dispositivo di taglio (6, Fig. 2)

La leva innesto dispositivo di taglio (6, Fig. 2) consente di avviare il dispositivo di taglio. Per l'attivazione della leva è necessario utilizzare entrambe le mani e procedere come descritto di seguito:

1. Premere il pulsante di sicurezza (1, Fig. 16) con una mano.
2. Abbassare la leva (2, Fig. 16) con l'altra mano.

Questo attacco, pensato per la vostra sicurezza, impedisce che l'operatore possa inserire il rotore lame mentre la macchina è in movimento, ma solo a macchina ferma.



ATTENZIONE

Accertarsi che non ci siano persone vicino al dispositivo di taglio quando è in funzione (Fig. 4). Non tentate mai alcun tipo di registrazione a motore acceso.

Il rilascio della leva provoca l'arresto del dispositivo di taglio.

5.2.6 Leva frizione avanzamento macchina (2, Fig. 2)

La leva frizione avanzamento (2, Fig. 2) consente alla macchina di procedere avanti o indietro a seconda della marcia innestata. Se il selettore delle marce (3, Fig. 2) è nella posizione di folle (**N**, Fig. 10) la macchina è ferma.

Per l'attivazione della leva è necessario utilizzare entrambe le mani e procedere come descritto di seguito:

1. Premere il pulsante di sicurezza (1, Fig. 17) con una mano.
2. Abbassare la leva (2, Fig. 17) con l'altra mano.

IT

ATTENZIONE

Prima di inserire la leva di avanzamento (2, Fig. 2), verificare sempre che la marcia sia inserita. In caso di emergenza, rilasciare la leva di avanzamento per fermare immediatamente la macchina.

5.2.7 Leva selettore marce (3, Fig. 2)

La leva selettore marce (3, Fig. 2) consente di impostare la marcia della macchina. È possibile impostare 3 differenti marce in avanti (velocità massima di 3,4 km/h), la retromarcia (**R**) (1,4 km/h) e la posizione folle (**N**, Fig. 18).

ATTENZIONE

Per evitare danni alla trasmissione è necessario rilasciare sempre la leva frizione avanzamento (2, Fig. 2) quando si cambia la marcia. Non tentate mai di cambiare marcia con la leva frizione avanzamento abbassata.

5.2.8 Leve di sterzata (1, 4, Fig. 2)

Le due leve di sterzata (1, 4, Fig. 2) sono posizionate nella parte inferiore dell'impugnatura della stegola sinistra e della stegola destra e la loro funzione è quella di consentire il cambio di direzione alla macchina (Fig. 19). Rilasciando la leva di destra si blocca la ruota di destra e la macchina sterza a destra; rilasciando la leva di sinistra si blocca la ruota di sinistra e la macchina sterza a sinistra.

Rilasciando completamente entrambe le leve si bloccano entrambe le ruote e la macchina si ferma. Se entrambe le leve vengono premute fino a metà corsa, si sblocca il semiasse che permette di movimentare la macchina con motore spento.

ATTENZIONE

Se si lavora in pendenza (Fig. 20), non utilizzare simultaneamente le leve di sterzata, così facendo viene automaticamente escluso il freno di stazionamento ed annullata quindi la sua funzione di sicurezza. Rilasciare la leva frizione avanzamento macchina, le ruote si bloccano immediatamente ed il freno di stazionamento risulta attivo. In caso di pericolo dovuto alla perdita di controllo della macchina, rilasciare tutte le leve azionate.

6 OPERAZIONI PRELIMINARI

6.1 AREA DI LAVORO

ATTENZIONE

Ispezionare a fondo tutta l'area di lavoro e rimuovere tutto ciò che potrebbe venire scagliato dalla macchina o danneggiare il dispositivo di taglio.

6.2 REGOLAZIONE DEL MANUBRIO

Prima di utilizzare la macchina è opportuno regolare l'altezza e la posizione laterale del manubrio in base alla propria statura e alla natura del terreno (pianeggiante o collinare), in modo da assicurare condizioni il più possibile confortevoli per l'operatore.

Regolazione verticale

Per alzare o abbassare il manubrio bisogna intervenire sulla leva (Fig. 7) posta alla base delle stegole.

ATTENZIONE

Se si prevede di lavorare per diverse ore, regolare il manubrio in modo che la schiena rimanga sempre in posizione eretta e mai sotto sforzo

Regolazione laterale

È inoltre possibile ottenere una regolazione laterale del manubrio per poter operare vicino a fossati e sponde (Fig. 9).

ATTENZIONE

Prestate molta attenzione ad argini, terrapieni e sponde di fiumi di natura cedevole.

Il manubrio può assumere **5 posizioni**:

- al centro
- a sinistra
- a destra

Per muovere il manubrio lateralmente tirate il pomello (Fig. 8) in alto, successivamente spostate il manubrio o completamente a destra o completamente a sinistra. Per ribloccare il manubrio rilasciate il pomello verificando che le stegole non abbiano un gioco eccessivo.

6.3 REGOLAZIONE ALTEZZA TAGLIO

In base all'altezza dell'erba da tagliare è necessario regolare l'altezza di taglio ruotando in senso orario o antiorario l'apposita leva di regolazione (17, Fig. 2), la quale consente di alzare o abbassare il dispositivo di taglio.

Se l'altezza di taglio è regolata troppo bassa potrebbero verificarsi i seguenti effetti negativi:

- Proiezione verso l'esterno di oggetti estranei come pietre ecc.
- Accumuli di terra e fango all'interno del carter protezione rotore, di conseguenza lo scarico dell'erba non può avvenire regolarmente.
- Veloce usura delle lame e possibilità che queste si spezzino.

La protezione anteriore (Fig. 21) si apre o si chiude in funzione del volume dell'erba da tagliare.

⚠ ATTENZIONE

Non utilizzare mai la macchina con la protezione bloccata o con la protezione smontata. Questo potrebbe aumentare la proiezione di oggetti verso l'esterno. La protezione può essere fissata in posizione aperta solamente durante la sostituzione dei coltelli a macchina completamente spenta.

⚠ ATTENZIONE

Quando il rotore lame è in funzione accertarsi sempre che non ci sia nessuno vicino al rotore lame (Fig. 4).

⚠ ATTENZIONE

In caso di accumulo di erba e terra all'interno del carter del dispositivo di taglio, fermare la macchina, spegnere il motore, e procedere alla pulizia della lama e del carter.

7 AVVIAMENTO

⚠ ATTENZIONE

- **La benzina è un combustibile estremamente infiammabile. Usare estrema cautela durante la sua manipolazione. Non fumare o portare fiamme libere o scintille vicino al combustibile o alla macchina.**
- **Controllare di frequente le tubazioni del carburante, il serbatoio, il tappo e i raccordi per verificare che non vi siano crepe o perdite. Se necessario contattare un Centro Assistenza Autorizzato.**

7.1 CARBURANTE

Questa macchina è azionata da un motore a 4 tempi e richiede benzina super senza piombo "fresca" e pulita con un numero minimo di ottani alla pompa di 89.

ATTENZIONE

- Il motore è omologato per il funzionamento con benzina senza piombo. La benzina senza piombo genera meno incrostazioni nel motore e sulla candela e prolunga la durata dell'impianto di scarico.
- Non utilizzare mai benzina stantia o sporca o miscele olio/benzina. Evitare l'introduzione di sporco o acqua nel serbatoio del combustibile.
- Per rallentare il deterioramento del combustibile, conservare la benzina in un recipiente certificato per carburanti.
- Se si prevede un rimessaggio prolungato (più di 1 mese), svuotare il serbatoio del combustibile e il carburatore (vedi paragrafo 12.2 *RIMESSAGGIO PROLUNGATO*).
- Non usare benzina contenente più del 10% di etanolo.
- Se si decidesse di fare uso di benzina contenente alcool, controllare che abbia un numero di ottani almeno pari a quello raccomandato.
- Non utilizzare benzina contenente metanolo.
- Non utilizzare fluidi di avviamento pressurizzati.

ATTENZIONE

Pulire e tenere pulita la zona del tappo d'introduzione. Riempire il serbatoio alla fine di ogni giornata in modo da ridurre la condensa notturna.

ATTENZIONE

Con il motore in moto non togliere mai il tappo né fare rifornimento. Mentre si riempie il serbatoio, mantenere il controllo della pistola di rifornimento.

7.2 RIFORNIMENTO

ATTENZIONE

Osservare le istruzioni di sicurezza per la manipolazione del carburante. Spegnerne sempre il motore prima di fare rifornimento. Non aggiungere mai carburante a una macchina con il motore in funzione o caldo. Spostarsi almeno 3 m dalla posizione in cui è stato effettuato il rifornimento prima di avviare il motore. NON FUMARE.

1. Mettere il combustibile in un contenitore approvato per il carburante.
2. Posizionare la macchina all'aperto su di un terreno sgombro.
3. Arrestare il motore e lasciarlo raffreddare per almeno 2 minuti prima di effettuare il rifornimento.
4. Pulire la superficie attorno al tappo del carburante (10, Fig. 2) per evitare contaminazioni.
5. Allentare il tappo del carburante (10, Fig. 2) lentamente per rilasciare la pressione e per evitare la fuoriuscita di combustibile.
6. Utilizzare un imbuto con filtro a rete in modo da trattenere eventuali impurità. Versare con attenzione il combustibile nel serbatoio prestando attenzione a evitare versamenti.

⚠ ATTENZIONE

Non riempire eccessivamente il serbatoio del carburante. Riempire il serbatoio fino a circa 4 cm sotto il bordo superiore del bocchettone per consentire l'espansione del combustibile.

IT

7. Pulire e controllare la guarnizione.
8. Serrare saldamente il tappo carburante (10, Fig. 2) dopo il rifornimento.

⚠ ATTENZIONE

Le vibrazioni possono causare un allentamento del tappo e la fuoriuscita di combustibile.

9. Asciugare il combustibile fuoriuscito dalla macchina. Spostare la macchina a 3 metri di distanza dal sito di rifornimento prima di avviare il motore.

⚠ ATTENZIONE

- **Non tentare mai di bruciare combustibile fuoriuscito in qualsiasi circostanza.**
- **Non togliere il tappo del serbatoio quando il motore è in funzione.**
- **Non utilizzare combustibile per operazioni di pulizia.**
- **Non stoccare il combustibile in luoghi con foglie secche, paglia, carta, ecc.**
- **Conservare la macchina e il combustibile in luoghi in cui i vapori del combustibile non vengano a contatto con scintille o fiamme libere, bollitori di acqua per riscaldamento, motori elettrici o interruttori, forni, ecc.**
- **Fare attenzione a non spargere combustibile sul proprio abbigliamento.**
- **Stoccare il combustibile in un luogo fresco, asciutto e ben ventilato.**

7.3 PROCEDURA DI AVVIAMENTO

Prima di iniziare qualsiasi attività lavorativa controllate anzi tutto la presenza di carburante nel serbatoio (10, Fig. 2). Se necessario, fare rifornimento, vedi capitolo 7.2 *RIFORNIMENTO*

⚠ ATTENZIONE

Controllare se vi sono perdite di carburante e, ove presenti, eliminarle prima dell'uso. Se necessario, contattare un Centro Assistenza Autorizzato.

Successivamente controllate anche il livello dell'olio motore tramite l'apposita astina (11, Fig. 2) posta sulla parte posteriore del motore. Se si lavora su pendenze è bene che l'olio sia al massimo per avere una lubrificazione sicura ed ottimale. In caso di rabocco utilizzate solo olio **ESSO UNIFARM 15 - 40 W**. Per ulteriori informazioni consultate il libretto d'istruzioni del motore.

⚠ ATTENZIONE

Non mischiare mai oli di diversa natura o densità, ma utilizzate solo ed esclusivamente l'olio prescritto dalla casa costruttrice del motore.

Prima di avviare la macchina assicuratevi che:

- Per la vostra sicurezza la leva selettore marce sia in posizione folle (**N**, Fig. 10).
- Verificate per la vostra sicurezza che le leve avanzamento macchina (2) e innesto rotore lame (6) siano in posizione verticale (Fig. 11).
- Portare il comando acceleratore (5, Fig. 12) a metà corsa.
- Predisporre la macchina per l'accensione agendo sulla levetta Starter (13, Fig. 13) per motori a benzina. La leva flusso carburante ON/OFF (14, Fig. 13) deve consentire il passaggio del combustibile. Consultare il libretto uso e manutenzione del motore.
- Posizionare l'interruttore motore ON/OFF su **ON** (Fig. 14).
- Afferrare la maniglia dell'avviamento motore (15, Fig. 13), tirate delicatamente in modo da favorire l'aggancio dell'arpionismo. Successivamente date un energico strattone, se necessario potete aiutarvi appoggiando il piede sulla ruota per imprimere maggiore forza. Ripetete questa operazione dando sempre colpi secchi e decisi sino all'accensione del motore.



ATTENZIONE

Non usate entrambe le mani per afferrare la maniglia, eventuali contraccolpi del motore potrebbero ferire l'operatore. Per ulteriori informazioni consultate il libretto uso e manutenzione del motore.



CAUTELA

- **Non avvolgere mai la corda d'avviamento attorno alla mano.**
- **Quando si tira la corda d'avviamento, non utilizzare tutta la sua lunghezza; questo può causarne la rottura.**
- **Non rilasciare la corda bruscamente; tenere la maniglia (15, Fig. 13) e lasciare che la corda si riavvolga lentamente.**



CAUTELA

- **Una volta avviato il motore è necessario lasciarlo girare a vuoto per qualche istante per permettere all'olio di raggiungere tutti gli organi di movimento.**
- **Dopo ogni avviamento della macchina, prima di utilizzarla, assicurarsi che non vi siano rumori o vibrazioni anomale.**

7.4 MOTORE INGOLFATO

Se il motore si ingolfa, mettere la levetta Starter (13, Fig. 2) in posizione APERTA, il comando acceleratore (5, Fig. 2) in posizione di velocità massima e provare ad avviare finché il motore non parte.

8 ARRESTO MOTORE

Per arrestare il motore è sufficiente portare l'interruttore motore ON/OFF (Fig. 14) in posizione **OFF**, il motore si fermerà in pochi istanti.

9 UTILIZZO DELLA MACCHINA

9.1 CONTROLLI DI SICUREZZA

ATTENZIONE

- **Non effettuare alcun tipo di regolazione con il motore acceso. Le regolazioni vanno effettuate a motore spento onde evitare possibili infortuni anche di grave entità.**
- **Effettuare i seguenti controlli di sicurezza prima di ogni utilizzo della macchina e ogni qualvolta la macchina subisce urti o cadute.**

- Assicurarsi che le impugnature del manubrio siano pulite, asciutte e fissate correttamente e saldamente alla macchina.
- Assicurarsi che i carter di protezione siano fissati correttamente e saldamente alla macchina e che siano privi di danni o segni di usura.
- Verificare il corretto posizionamento e bloccaggio del manubrio.
- Verificare il corretto fissaggio dei collegamenti filettati presenti sulla macchina.
- Assicurarsi che il dispositivo di taglio sia pulito, non danneggiato o usurato.
- Verificare che il dispositivo di taglio sia integro ed efficiente.
- Verificare che i passaggi dell'aria di raffreddamento non siano ostruiti.
- Assicurarsi che la macchina non abbia segni di danneggiamento o usura.
- Verificare il movimento libero della leva frizione avanzamento (vedi 5.2.6 *Leva frizione avanzamento macchina (2, Fig. 2)*) e della leva innesto dispositivo di taglio (vedi 5.2.5 *Leva innesto dispositivo di taglio (6, Fig. 2)*).
- Verificare la corretta regolazione delle leve, vedi 10.5 *REGOLAZIONE DELLE LEVE*.

ATTENZIONE

Se le regolazioni non dovessero essere sufficienti, non utilizzare la macchina e rivolgersi ad un Centro Assistenza Autorizzato.

9.2 PRECAUZIONI GENERALI

ATTENZIONE

Assicurarsi di avere un controllo sicuro della velocità e della direzione prima di muovere la macchina. Muoversi lentamente finché non si è sicuri che tutto funzioni regolarmente. Dopo la partenza ricontrollare i dispositivi di sterzo a destra e a sinistra. Assicurarsi che le frizioni di sterzo con freni ed il bloccaggio ruota funzionino in modo corretto.

- Tagliare sempre tenendo entrambi i piedi su terreno stabile per evitare di perdere l'equilibrio.
- Accertarsi di potere muoversi e rimanere in piedi in maniera sicura.
- Verificare l'eventuale presenza di ostacoli nell'area di lavoro (radici, pietre, rami, fossi ecc.) nel caso in cui sia necessario spostarsi improvvisamente.

- Non tagliare in prossimità di cavi elettrici.
- Tagliare soltanto quando le condizioni di visibilità e di luce consentono una visione chiara.
- Arrestare la macchina se il dispositivo di taglio colpisce un corpo estraneo. Esaminare il dispositivo di taglio e la macchina.

⚠ ATTENZIONE

Non riprendere il lavoro in presenza di parti danneggiate ma rivolgersi ad un Centro Assistenza Autorizzato.

- Arrestare il motore e lasciarlo raffreddare prima di provvedere al rimessaggio la macchina.
- Prestare particolare attenzione se si indossano cuffie o altri dispositivi di protezione acustica poiché questi possono limitare la capacità di udire rumori che segnalano pericoli (telefonate, sirene, allarmi ecc).
- Sui pendii agire sempre con cautela, operando in senso trasversale, mai in salita o in discesa.

⚠ ATTENZIONE

- **Prestare attenzione agli oggetti lanciati e indossare sempre occhiali protettivi omologati.**
- **Tenere lontane le persone non autorizzate: i bambini, gli animali, gli astanti e gli assistenti devono rimanere a una distanza di sicurezza minima di 30 m.**
- **Se si avvicina una persona, arrestare immediatamente la macchina.**
- **Non avviare mai la macchina senza avere prima verificato l'eventuale presenza di persone nell'area di lavoro.**

9.3 LAVORO

Istruzioni operative generali

- In questa sezione del manuale vengono descritte le norme di sicurezza di base relative all'uso della macchina per lo sfoltimento e il taglio di erba.
- In presenza di situazioni in cui non si sa con certezza come procedere, consultare un esperto. Rivolgersi al rivenditore o all'officina autorizzata locale.
- Evitare di eseguire operazioni che non si ritengono alla propria portata.

Norme di sicurezza di base

⚠ ATTENZIONE

Non utilizzare la macchina senza la protezione basculante (vedi 5.1.1 Protezione anteriore (Fig. 21)) o con una protezione difettosa.

ATTENZIONE

- **L'inalazione per lungo tempo dei gas di scarico del motore, può rappresentare un rischio per la salute.**
- **Non utilizzare la macchina in condizioni meteorologiche avverse, ad esempio, in caso di nebbia fitta, pioggia battente, vento forte, freddo intenso ecc. Lavorare in queste condizioni è faticoso e spesso comporta rischi aggiuntivi, quali formazione di ghiaccio sul terreno, ecc.**
- **In caso di condizioni metereologiche avverse valutare l'opportunità di indossare ulteriori DPI, quali indumenti riflettenti, impermeabili e stivali da pioggia.**

- Non utilizzare la macchina su terreni con una pendenza laterale superiore a 15°.
- Accertarsi che le leve siano registrate in maniera adeguata (vedi capitolo 10.5 *REGOLAZIONE DELLE LEVE*).
- Pianificare attentamente il lavoro da eseguire.
- Utilizzare sempre il motore a pieno regime quando si inizia l'attività di taglio.
- Ridurre la velocità quando si opera su terreno sconnesso o su superfici scivolose e quando il fogliame o le chiome degli alberi riducono la visibilità.
- Non effettuare sterzate strette ad alta velocità. Operare con la macchina con calma senza eseguire sterzate, partenze o arresti bruschi.
- Dove possibile evitare di operare con la macchina vicino a fossi, scavi o buche.
- Guardare dove state andando, specialmente alla fine del campo, su strada e attorno agli alberi.
- Durante l'utilizzo stazionario della macchina mettere sempre il cambio in neutro e bloccare con cunei in legno o con dei ceppi le ruote della macchina e dell'attrezzo.

NOTA

Di tanto in tanto si può sentire un leggero "battito in testa" o detonazione (un rumore metallico secco) quando il motore è sottoposto a carichi pesanti. Questo fatto è normale e non deve preoccupare.

CAUTELA

Se il battito in testa o la detonazione si verificano a un regime motore costante, con carichi normali, cambiare la marca della benzina. Se il battito in testa o la detonazione persistono, rivolgersi a un Centro Assistenza Autorizzato.

- Spegnerne il motore per le operazioni di trasporto della macchina. Per le operazioni di trasferimento all'interno dell'area di lavoro o in aree vicine, il motore può rimanere acceso ma il dispositivo di taglio non deve essere innestato.

ATTENZIONE

- **Non tentare di rimuovere il materiale tagliato mentre il motore è in funzione o il dispositivo di taglio è in movimento. Arrestare il motore e il dispositivo di taglio e scollegare il cavo della candela prima di rimuovere il materiale impigliato intorno al dispositivo di taglio.**
- **La coppia conica può riscaldarsi durante l'uso e rimanere calda per un certo periodo di tempo successivo all'uso. Il contatto con questa può provocare ustioni.**
- **Le marmitte dotate di catalizzatore diventano molto calde durante l'uso e rimangono così per molto tempo dopo l'arresto del motore. Questo avviene anche quando il motore è al minimo. Il contatto può causare bruciature della pelle e essere causa di rischio di incendio.**
- **Non utilizzare la macchina se la marmitta è danneggiata, manca o è stata modificata.**

9.4 TAGLIO DELL'ERBA

ATTENZIONE

Non tagliare mai se la visibilità è scarsa o in condizioni di temperature estreme o di congelamento.

Verifiche preliminari

Prima di procedere al taglio dell'erba, accertarsi di aver eseguito le istruzioni riportate nel capitolo 6 *OPERAZIONI PRELIMINARI* e nei paragrafi 9.1 *Controlli di sicurezza*, 9.2 *Precauzioni generali*, 9.3 *Lavoro*.

Verificare inoltre di avere un controllo sicuro della velocità e della direzione prima di muovere la macchina.

Procedere come riportato di seguito:

1. Avviare il motore come illustrato al paragrafo 7.3 *PROCEDURA DI AVVIAMENTO*.
2. Innestare la 1^a marcia (1, Fig. 18).
3. Abbassare la leva frizione avanzamento (Fig. 15) come descritto al paragrafo 5.2.6 *Leva frizione avanzamento macchina* (2, Fig. 2) e avanzare lentamente in modo da verificare che tutto funzioni regolarmente.
4. Dopo la partenza controllare che i dispositivi di sterzo e le leve di sterzata (1, 4, Fig. 2) funzionino correttamente e consentano un agile cambio di direzione. Assicurarsi inoltre che la funzione di bloccaggio ruote al rilascio della leva frizione avanzamento (2, Fig. 2) si innesti correttamente.

ATTENZIONE

- **Evitare i contraccolpi poiché possono provocare gravi lesioni. I contraccolpi sono costituiti da movimenti improvvisi laterali o in avanti della macchina che si verificano se il dispositivo di taglio viene a contatto con oggetti quali grossi rami o pietre. Anche il contatto con un corpo estraneo può determinare una perdita di controllo della macchina.**
- **Seguire sempre le norme di sicurezza. La macchina deve essere sempre utilizzata solamente per tagliare erba, sterpi o rovi. Non tagliare metallo, plastica, mattoni o materiale da costruzione.**
- **Non utilizzare la macchina come mezzo di trasporto di persone o cose.**

Per effettuare il taglio dell'erba, procedere come descritto:

1. Avviare il motore come illustrato al paragrafo 7.3 *PROCEDURA DI AVVIAMENTO*.
2. Innestare la marcia desiderata mediante l'apposita leva (Fig. 18).
3. Abbassare la leva innesto dispositivo di taglio (Fig. 5) come descritto al par. 5.2.5 *Leva innesto dispositivo di taglio (6, Fig. 2)* per mettere in moto il dispositivo di taglio.

ATTENZIONE

Accertarsi che non ci siano persone vicino al dispositivo di taglio quando è in funzione (Fig. 4).

4. Abbassare la leva frizione avanzamento (Fig. 15) come descritto al par. 5.2.6 *Leva frizione avanzamento macchina (2, Fig. 2)* e iniziare gradualmente a muovere la macchina.
5. Percorrere l'area di lavoro effettuando movimenti alternati per avere un taglio efficace, aiutandosi durante i cambi di direzione con le leve di sterzata (1, 4, Fig. 2).
6. Una volta terminato il lavoro arrestare la macchina rilasciando la leva frizione avanzamento (2, Fig. 2) e la leva innesto dispositivo di taglio (6, Fig. 2).
7. Dopodiché arrestare il motore come descritto nel capitolo 8 *ARRESTO MOTORE*.
8. Accertarsi che l'altezza di taglio sia regolata adeguatamente al lavoro da eseguire (vedi paragrafo 6.3 *regolazione altezza taglio*).

10 MANUTENZIONE

ATTENZIONE

- **Durante le operazioni di manutenzione indossare sempre i guanti protettivi.**
- **Non effettuare le manutenzioni con motore caldo. Fermare il motore e lasciarlo raffreddare. Effettuare la manutenzione con il motore spento e la candela scollegata.**
- **La mancata o non corretta manutenzione, la rimozione o la modifica di dispositivi di sicurezza e/o l'uso di parti di ricambio non originali, possono causare lesioni gravi o mortali all'operatore o a terzi.**

10.1 CONFORMITÀ DELLE EMISSIONI GASSOSE

Questo motore, incluso il sistema di controllo delle emissioni, deve essere gestito, utilizzato e sottoposto a manutenzione in conformità alle istruzioni fornite nel manuale dell'utente al fine di mantenere le prestazioni delle emissioni entro i requisiti legali applicabili alle macchine mobili non stradali.

Non deve verificarsi alcuna manomissione intenzionale o uso improprio del sistema di controllo delle emissioni del motore.

Il funzionamento, l'uso o la manutenzione errati del motore o della macchina potrebbero comportare possibili malfunzionamenti del sistema di controllo delle emissioni fino al punto in cui i requisiti legali applicabili non sono rispettati; in tal caso deve essere intrapresa un'azione immediata per correggere i malfunzionamenti del sistema e ripristinare i requisiti applicabili.

Esempi, non esaustivi, di funzionamento, uso o manutenzione errati sono:

- Forzare o rompere i dispositivi per dosare il carburante.
- Uso di carburante e / o olio motore non rispondenti alle caratteristiche indicate nel capitolo 7.1 *Carburante*.
- Uso di pezzi di ricambio non originali, ad esempio candele, ecc.
- Mancanza o manutenzione inadeguata dell'impianto di scarico, compresi intervalli di manutenzione errati per marmitta, candela, filtro dell'aria, ecc.

ATTENZIONE

La manomissione di questo motore rende la certificazione UE sulle emissioni non più valida.

Il livello di CO₂ di questo motore può essere trovato nel sito WEB (www.myemak.com) di Emak nella sezione "Il Mondo Outdoor Power Equipment".

10.2 SOSTITUZIONE DELL'OLIO MOTORE

CAUTELA

L'utilizzo del motore con un livello d'olio insufficiente può causare gravi danni al motore stesso.

Controllare ogni giorno il livello dell'olio motore e, se necessario, ripristinare (11, Fig. 2).

Utilizzate solo olio **ESSO UNIFARM 15 - 40 W** e grasso **ESSO MULTIPURPOSE**.

Il cambio completo dell'olio motore va effettuato agli intervalli e con le modalità stabilite dal Costruttore del motore.

ATTENZIONE

Leggere attentamente anche il manuale del motore.

10.3 PULIZIA E SOSTITUZIONE DEL FILTRO DELL'ARIA

Consultare il manuale del motore.

10.4 SOSTITUZIONE DELLA CANDELA

Consultare il manuale del motore.

10.5 REGOLAZIONE DELLE LEVE

- Verificare che la leva frizione avanzamento (2, Fig. 2) e la leva innesto dispositivo di taglio (6, Fig. 2), se rilasciate, ritornino rapidamente in posizione verticale. In caso contrario, regolare gli appositi registri posizionati sulle leve di comando (Fig. 22).
- Verificare che le leve di sterzata (1, 4, Fig. 2) e la leva selettore marce (3, Fig. 2) funzionino correttamente e che non abbiano troppo gioco. In caso contrario, regolare gli appositi registri posizionati sulle leve di comando: tra l'estremità superiore del cavo e la vite di registro deve esserci un massimo di 1÷2 mm di gioco (Fig. 23).

ATTENZIONE

Se le regolazioni non dovessero essere sufficienti, non utilizzare la macchina e rivolgersi ad un Centro Assistenza Autorizzato.

10.6 MANUTENZIONE STRAORDINARIA

È necessario, a fine stagione se con uso intenso, ogni due anni con uso normale, provvedere a un controllo generale da eseguirsi con un tecnico specializzato della rete di assistenza.

Trova il Centro Assistenza Autorizzato più vicino a te su:

<https://www.myemak.com/int/filiali-e-distributori/distributori>.

ATTENZIONE

- **Tutte le operazioni di manutenzione non riportate sul presente manuale devono essere effettuate da un Centro Assistenza Autorizzato. Per garantire un costante e regolare funzionamento della macchina, ricordate che le eventuali sostituzioni delle parti di ricambio dovranno essere effettuate esclusivamente con RICAMBI ORIGINALI.**
- **Eventuali modifiche non autorizzate e/o l'uso di parti di ricambio non originali possono causare lesioni gravi o mortali all'operatore o a terzi e sono causa del decadimento immediato della garanzia.**

NOTA

Per ulteriori informazioni relative alla manutenzione del motore consultare il libretto uso e manutenzione del motore allegato al presente documento.

10.7 TABELLA DI MANUTENZIONE

<i>Le seguenti frequenze di manutenzione si riferiscono soltanto alle normali condizioni di utilizzo. Se l'uso giornaliero è più lungo di quello normale o in presenza di condizioni di taglio avverse, le frequenze consigliate devono essere ravvicinate in maniera appropriata</i>		<i>Prima di ogni utilizzo</i>	<i>Dopo 1 mese o 5 ore</i>	<i>Ogni 3 mesi o 25 ore</i>	<i>Ogni 6 mesi o 50 ore</i>	<i>Ogni anno o 100 ore</i>
Macchina completa	Ispezionare (perdite, crepe e usura)	x				
	Pulire	Al termine del lavoro giornaliero				
Comandi (leva frizione avanzamento, leva innesto dispositivo di taglio, leve di sterzata)	Verificare il funzionamento	x				
Serbatoio carburante	Ispezionare (perdite, incrinature e usura)	x				
	Pulire					x
Tubi carburante	Ispezionare	Ogni 2 anni, se necessario sostituire				
Dispositivo di taglio	Ispezionare (danni, affilatura e usura)	x				
Protezione del dispositivo di taglio	Ispezionare (danni e usura)	x				
Tutte le viti e i dadi accessibili (escluse le viti di registrazione)	Ispezionare	x				
	Stringere nuovamente		x			
Filtro aria	Ispezionare	x				
	Pulire			x ⁽¹⁾		
	Sostituire					x
Feritoie del carter di avviamento	Pulire	Al termine del lavoro giornaliero				
Olio motore	Ispezionare livello	x				
	Sostituire		x		x ⁽²⁾	
Olio del cambio	Sostituire					x
Fune di avviamento	Ispezionare (danni e usura)		x			
	Sostituire			x		
Carburatore	Verificare il minimo (l'apparato di taglio non deve ruotare con motore al minimo)	x				
Candela	Ispezione e pulizia				x	
	Sostituire					x
Ferodo del volano	Ispezionare				x ⁽³⁾	
Regime minimo	Ispezionare e regolare					x ⁽³⁾
Gioco valvole	Ispezionare e regolare					x ⁽³⁾

Le seguenti frequenze di manutenzione si riferiscono soltanto alle normali condizioni di utilizzo. Se l'uso giornaliero è più lungo di quello normale o in presenza di condizioni di taglio avverse, le frequenze consigliate devono essere ravvicinate in maniera appropriata		Prima di ogni utilizzo	Dopo 1 mese o 5 ore	Ogni 3 mesi o 25 ore	Ogni 6 mesi o 50 ore	Ogni anno o 100 ore
		Ogni 100 ore ⁽³⁾				
Camera di combustione	Pulire	Ogni 100 ore ⁽³⁾				
Fissaggi dell'apparato di taglio	Verificare che i fissaggi dell'apparato di taglio siano sufficientemente serrati	x				

⁽¹⁾ Pulire più frequentemente in condizioni di polverosità elevata o di detriti trasportati dall'aria. Sostituire gli elementi del filtro aria se sono molto sporchi.

⁽²⁾ Sostituire l'olio ogni 25 ore in caso di utilizzo a pieno carico o di temperature ambiente elevate.

⁽³⁾ Affidare la manutenzione di queste parti a un Centro Assistenza Autorizzato.

11 MOVIMENTAZIONE E TRASPORTO

11.1 MOVIMENTAZIONE

Per movimentare la macchina da una zona di lavoro all'altra o verso il punto di rimessaggio è necessario:

1. Arrestare il dispositivo di taglio.
2. Innestare la marcia desiderata mediante l'apposita leva (Fig. 18).
3. Movimentare la macchina con l'ausilio della leva di trazione (Fig. 15, capitolo 5.2.6 *Leva frizione avanzamento macchina (2, Fig. 2)*) e delle leve di sterzata (1, 4, Fig. 2)

11.2 TRASPORTO

Per caricare la macchina su di un mezzo di trasporto:

1. Far raffreddare il motore per almeno 15 minuti.
2. Caricare la macchina azionata dal motore sul mezzo di trasporto.
3. Arrestare il motore.
4. In caso di necessità o a seguito di un guasto, la macchina deve essere trainata a motore spento sul mezzo di trasporto mediante corda o catena da collegare sul piantone della macchina (1, Fig. 6).

ATTENZIONE

- **Il motore o l'impianto di scarico caldi, possono causare ustioni e incendiare certi materiali.**
- **Durante il trasporto accertarsi che il motore sia spento.**

ATTENZIONE

Per trasportare la macchina accertarsi di utilizzare un mezzo di trasporto idoneo al peso e alle dimensioni della macchina. Il caricamento della macchina deve avvenire mediante rampe omologate e fissate al veicolo di trasporto. Accertarsi del corretto e robusto fissaggio sul veicolo tramite cinghie onde scongiurare il pericolo di ribaltamento. La macchina va trasportata con il serbatoio vuoto, assicurandosi inoltre che non vengano violate le vigenti norme di trasporto per tali macchine.

IT

12 RIMESSAGGIO

ATTENZIONE

Scegliere un'area di stoccaggio ben ventilata, dove non siano presenti fiamme vive o scintille.

CAUTELA

- Evitare aree di stoccaggio molto umide perché favoriscono l'ossidazione e la corrosione.
- Un corretto rimessaggio è essenziale per mantenere la macchina e il motore in condizioni ottimali e facilitarne l'avviamento al termine del periodo di rimessaggio.

ATTENZIONE

Leggere attentamente anche il manuale del motore.

NOTA

Per la predisposizione degli spazi per lo stoccaggio della macchina consultare la Fig. 3 del presente manuale, dove sono riportati gli ingombri e le misure principali della macchina (in millimetri).

12.1 PULIZIA DELLA MACCHINA

Prima del rimessaggio della macchina è consigliabile effettuare una pulizia generale come di seguito descritto:

1. Pulire tutte le superfici esterne.
2. Ritoccare i punti di vernice danneggiati.
3. Applicare un leggero velo d'olio sulle parti che possono arrugginire.

ATTENZIONE

Prima di procedere alla pulizia della macchina, fare raffreddare il motore per almeno 30 minuti.

CAUTELA

Per la pulizia non utilizzare tubi per irrigazione o idropulitrici perché potrebbero causare infiltrazioni d'acqua nel filtro dell'aria o nella marmitta del motore.

12.2 RIMESSAGGIO PROLUNGATO

CAUTELA

Nel caso di rimessaggio prolungato della macchina è necessario svuotare il serbatoio del carburante e il carburatore.

IT

Per lo svuotamento del serbatoio del carburante e del carburatore seguire le istruzioni elencate di seguito:

1. Collocare un contenitore omologato per la benzina sotto il carburatore e usare un imbuto per evitare spargimenti di combustibile.
2. Togliere il bullone di scarico del carburatore e la rondella di tenuta.
3. Scaricare tutto il combustibile nel contenitore, dopodiché rimontare il bullone di scarico e la rondella di tenuta stringendo a fondo.
4. Portare la leva flusso carburante (14, Fig. 2) in posizione **OFF**.

Ulteriori istruzioni da seguire per il rimessaggio prolungato della macchina sono le seguenti:

1. Sostituire l'olio motore (vedi capitolo 10.2 *SOSTITUZIONE DELL'OLIO MOTORE*).
2. Smontare la candela di accensione (vedi capitolo 10.4 *SOSTITUZIONE DELLA CANDELA*).
3. Versare l'equivalente di un cucchiaino da cucina (5-10 cc) di olio motore pulito nel cilindro.
4. Tirare diverse volte la fune di avviamento (15, Fig. 2) per distribuire l'olio nel cilindro.
5. Rimontare le candele di accensione (vedi capitolo 10.4 *SOSTITUZIONE DELLA CANDELA*).
6. Tirare la fune di avviamento (15, Fig. 2) finché non si avverte una certa resistenza, dopodiché rilasciarla delicatamente.
7. Con il motore e l'impianto di scarico freddi, coprire il motore per proteggerlo dalla polvere.

CAUTELA

Per proteggere il motore dalla polvere non usare fogli di plastica. Una copertura non porosa trattiene l'umidità attorno al motore, favorendo la corrosione e la formazione di ruggine.

12.3 RIMESSA IN SERVIZIO DOPO LO STOCCAGGIO

Prima di avviare la macchina dopo lo stoccaggio osservare le indicazioni presenti nel capitolo 7 *AVVIAMENTO*.

Se il combustibile è stato scaricato prima dello stoccaggio, riempire il serbatoio come descritto al capitolo 7.2 *RIFORNIMENTO*.

CAUTELA

Se si utilizza una tanica per il rifornimento, assicurarsi che il combustibile non sia vecchio.

NOTA

Se prima dello stoccaggio i cilindri sono stati rivestiti d'olio, il motore può far fumo per qualche istante all'avviamento. Questo fatto è normale.

13 TUTELA AMBIENTALE

La tutela dell'ambiente deve essere un aspetto rilevante e prioritario nell'uso della macchina, a beneficio della convivenza civile e dell'ambiente in cui viviamo.

- Evitare di essere un elemento di disturbo nei confronti del vicinato.
- Seguire scrupolosamente le norme locali per lo smaltimento dei materiali di risulta dopo il taglio.
- Seguire scrupolosamente le norme locali per lo smaltimento di imballi, oli, benzina, batterie, filtri, parti deteriorate o qualsiasi elemento a forte impatto ambientale. Questi rifiuti non devono essere gettati nella spazzatura, ma devono essere separati e conferiti agli appositi centri di raccolta, che provvederanno al riciclaggio dei materiali.

13.1 DEMOLIZIONE E SMALTIMENTO

Al momento della messa fuori servizio, non abbandonare la macchina nell'ambiente, ma rivolgersi a un centro di raccolta.

Buona parte dei materiali impiegati nella costruzione della macchina sono riciclabili; tutti i metalli (acciaio, alluminio, ottone) si possono consegnare ad un normale ferro-recupero. Per informazioni rivolgersi al normale servizio di raccolta di rifiuti della vostra zona. Lo smaltimento dei rifiuti derivati dalla demolizione della macchina dovrà essere eseguito nel rispetto ambientale, evitando di inquinare suolo, aria e acqua.

In ogni caso dovranno essere rispettate le locali legislazioni vigenti in materia.

All'atto della demolizione della macchina, dovrete distruggere l'etichetta della marcatura CE assieme al presente manuale.

14 DATI TECNICI

14.1 INFORMAZIONI GENERALI

Pesi e misure d'ingombro

<i>Versione</i>		<i>DR 65 - WB 65 - NTS 65 - BTS 65</i>
Peso	kg	173,5
Dimensioni	mm	Vedi Fig. 3

Trasmissione meccanica

<i>Versione</i>	<i>DR 65 - WB 65 - NTS 65 - BTS 65</i>
Trasmissione	meccanica
Cambio	3 marce avanti + 1 retro
Velocità (marcia)	1,2 km/h (1°) 2,2 km/h (2°) 3,4 km/h (3°) 1,4 km/h (1° R)
Larghezza di taglio	65 cm
Gruppo di taglio	Rotore con 38 flagelli

<i>Versione</i>	<i>DR 65 - WB 65 - NTS 65 - BTS 65</i>
Sterzo	Frizioni di sterzo indipendenti sulle ruote motrici + bloccaggio ruota
Freno di servizio e stazionamento	A inserimento automatico al disinnesto della frizione
Pneumatici	Posteriori 16x6.50-8" tractor (MAX. 1.9 bar - 27 P.S.I)

14.2 MOTORE

<i>Versione</i>		<i>DR 65 - WB 65 - NTS 65 - BTS 65</i>	<i>DR 65 - WB 65 - NTS 65 - BTS 65</i>
Motore		Honda GX 340 OHV	Emak K 1100H
Cilindrata	cm ³	389	302
Potenza	HP (kW)	10,7 (8)	8,4 (6,3)



ATTENZIONE

Leggere attentamente anche il manuale del motore.

14.3 EMISSIONI ACUSTICHE E VIBRAZIONI

Pressione acustica misurata	EN 12733	dB (A)	92
Incertezza		dB (A)	1,52
Pressione acustica garantita	EN 12733	dB (A)	94
Livello di potenza acustica misurato	EN 12733	dB (A)	105,7
Incertezza		dB (A)	1,5
Livello potenza acustica garantita	EN 12733	dB (A)	107
Livello di vibrazione	EN 12733 - EN 12096	m/s ²	9,3
Incertezza	EN 12096	m/s ²	1,2

NOTA

Valori massimi rilevati nella gamma dei motori disponibili.

15 DICHIARAZIONE DI CONFORMITÀ

Il sottoscritto, **EMAK spa via Fermi, 4 - 42011 Bagnolo in Piano (RE) ITALY**

dichiara sotto la propria responsabilità che la macchina:

1. Genere: **TRINCIATUTTO**

2. Marca: / Tipo: **Efco DR 65 / Oleo-Mac WB 65 / Nibbi NTS 65 / Bertolini BTS 65**

3. identificazione di serie: **B62XXX0001 ÷ B62XXX9999**

è conforme alle prescrizioni della Direttiva / Regolamento e successive modifiche o integrazioni: **2006/42/EC - 2014/30EU - (EU) 2016/1628**

è conforme alle disposizioni delle seguenti norme armonizzate: **EN 12733:2018 - EN ISO 14982:2009 - EN 55012:2007+A1:2009**

Livello di potenza acustica misurata: **106 dB (A)**

Livello di potenza acustica garantita: **107 dB (A)**

Fatto a: **Bagnolo in piano (RE) Italy - via Fermi, 4**

Data: **30/04/2022**

Documentazione Tecnica depositata in: **Sede Amministrativa. - Direzione Tecnica**


Luigi Bartoli - C.E.O

 **Emak**[®] s.p.a.

16 CERTIFICATO DI GARANZIA

Questa macchina è stata concepita e realizzata attraverso le più moderne tecniche produttive. La Ditta costruttrice garantisce i propri prodotti per un periodo di 24 mesi dalla data di acquisto per utilizzo privato e hobbistico. La garanzia è limitata a 12 mesi in caso di uso professionale.

IT

Condizioni generali di garanzia

1. La garanzia viene riconosciuta a partire dalla data d'acquisto. La Ditta costruttrice tramite la rete di vendita e assistenza tecnica sostituisce gratuitamente le parti difettose dovute a materiale, lavorazioni e produzione. La garanzia non toglie all'acquirente i diritti legali previsti dal codice civile contro le conseguenze dei difetti o vizi causati dalla cosa venduta.
2. Il personale tecnico interverrà il più presto possibile nei limiti di tempo concessi da esigenze organizzative.
3. **Per richiedere l'assistenza in garanzia è necessario esibire al personale autorizzato il sotto riportato certificato di garanzia timbrato dal rivenditore, compilato in tutte le sue parti e corredato di fattura d'acquisto o scontrino fiscalmente obbligatorio comprovante la data d'acquisto.**
4. La garanzia decade in caso di:
 - Assenza palese di manutenzione,
 - Utilizzo non corretto del prodotto o manomissioni,
 - Utilizzo di lubrificanti o combustibili non adatti,
 - Utilizzo di parti di ricambio o accessori non originali,
 - Interventi effettuati da personale non autorizzato.
5. La Ditta costruttrice esclude dalla garanzia i materiali di consumo e le parti soggette a un normale logorio di funzionamento.
6. La garanzia esclude gli interventi di aggiornamento e miglioramento del prodotto.
7. La garanzia non copre la messa a punto e gli interventi di manutenzione che dovessero occorrere durante il periodo di garanzia.
8. Eventuali danni causati durante il trasporto devono essere immediatamente segnalati al trasportatore pena il decadere della garanzia.
9. Per i motori di altre marche (Briggs & Stratton, Tecumseh, Kawasaki, Honda, ecc.) montati sulle nostre macchine, vale la garanzia concessa dai costruttori del motore.
10. La garanzia non copre eventuali danni, diretti o indiretti, causati a persone o cose da guasti della macchina o conseguenti alla forzata sospensione prolungata nell'uso della stessa.

MODELLO

N° DI SERIE

ACQUISTATO DAL SIG.

Non spedire! Allegare solo all'eventuale richiesta di garanzia tecnica.

DATA

CONCESSIONARIO



17 RISOLUZIONE DEI PROBLEMI

ATTENZIONE

- **Arrestare sempre la macchina e scollegare la candela prima di effettuare tutte le prove correttive raccomandate nella tabella sottostante, tranne i casi in cui venga esplicitamente richiesto il funzionamento della macchina.**
- **Quando si sono verificate tutte le possibili cause e il problema non è risolto, consultare un Centro Assistenza Autorizzato. Se si verifica un problema che non è elencato in questa tabella, consultare un Centro Assistenza Autorizzato.**

PROBLEMA	POSSIBILI CAUSE	SOLUZIONE
Il motore non si avvia.	Levetta Starter (13, Fig. 2) in posizione APERTA .	Portare la levetta Starter (13, Fig. 2) in posizione CHIUSA .
	Carburante esaurito.	Rifornire la macchina di carburante (vedi capitolo 7.2 <i>RIFORNIMENTO</i>).
	Motore stoccato senza scaricare il combustibile o rifornito di combustibile scadente.	Svuotare il serbatoio del carburante e il carburatore (vedi capitolo 12.2 <i>RIMESSAGGIO PROLUNGATO</i>); dopodiché rifornire con nuovo carburante (vedi capitolo 7.2 <i>RIFORNIMENTO</i>).
	Candela difettosa, sporca o con distanza tra gli elettrodi non corretta.	Regolare la distanza tra gli elettrodi o sostituire la candela (vedi capitolo 10.4 <i>SOSTITUZIONE DELLA CANDELA</i>).
	Candela bagnata di carburante (motore ingolfato).	Smontare, asciugare e rimontare la candela (vedi capitolo 10.4 <i>SOSTITUZIONE DELLA CANDELA</i>). Seguire la procedura di 7.4 <i>MOTORE INGOLFATO</i> .
	Filtro del carburante intasato, cattivo funzionamento del carburatore, cattivo funzionamento dell'accensione, valvola incollata, ecc.	Portare il motore presso un Centro Assistenza Autorizzato.
Il motore manca di potenza.	Elemento filtrante intasato.	Pulire o sostituire l'elemento filtrante (capitolo 10.3 <i>PULIZIA E SOSTITUZIONE DEL FILTRO DELL'ARIA</i>).
	Carburante esaurito.	Rifornire la macchina di carburante (capitolo 7.2 <i>RIFORNIMENTO</i>).
	Motore stoccato senza scaricare il combustibile o rifornito di combustibile scadente.	Svuotare il serbatoio del carburante e il carburatore (par. 12.2 <i>RIMESSAGGIO PROLUNGATO</i>); dopodiché rifornire con nuovo carburante (capitolo 7.2 <i>RIFORNIMENTO</i>).
	Filtro del carburante intasato, cattivo funzionamento del carburatore, cattivo funzionamento dell'accensione, valvola incollata, ecc.	Portare il motore presso un Centro Assistenza Autorizzato.



ATTENZIONE

Non tentare mai di effettuare riparazioni senza avere i mezzi e le cognizioni tecniche necessarie. Ogni intervento male eseguito, comporta automaticamente il decadimento della Garanzia ed il declino di ogni responsabilità del Costruttore.

1 INTRODUCTION	43
1.1 MODALITÉS DE LECTURE DU MANUEL	43
2 CONSIGNES DE SÉCURITÉ	44
2.1 USAGE PRÉVU	46
2.2 USAGE INCORRECT	46
2.3 RISQUES RÉSIDUELS	46
2.4 ÉQUIPEMENTS DE PROTECTION INDIVIDUELLE (EPI)	47
3 SYMBOLES ET AVERTISSEMENTS DE SÉCURITÉ (FIG. 1)	48
4 COMPOSANTS PRINCIPAUX (FIG. 2)	48
5 DISPOSITIFS DE SÉCURITÉ ET COMMANDES	49
5.1 DISPOSITIFS DE SÉCURITÉ	49
5.1.1 PROTECTION AVANT (FIG. 21)	49
5.1.2 DISPOSITIFS DE SÉCURITÉ SUR LES LEVIERS (7, FIG. 2)	49
5.1.3 FREIN DE STATIONNEMENT	49
5.2 COMMANDES	50
5.2.1 INTERRUPTEUR MOTEUR ON/OFF (16, FIG. 2)	50
5.2.2 LEVIER STARTER (13, FIG. 2)	50
5.2.3 LEVIER DE FLUX CARBURANT ON/OFF (14, FIG. 2)	50
5.2.4 COMMANDE D'ACCÉLÉRATEUR (5, FIG. 2)	50
5.2.5 LEVIER D'ENCLENCHEMENT DU DISPOSITIF DE COUPE (6, FIG. 2)	50
5.2.6 LEVIER D'EMBRAYAGE AVANCEMENT MACHINE (2, FIG. 2)	50
5.2.7 LEVIER SÉLECTEUR DE VITESSES (3, FIG. 2)	51
5.2.8 LEVIERS DE DIRECTION (1, 4, FIG. 2)	51
6 OPÉRATIONS PRÉLIMINAIRES	51
6.1 ZONE DE TRAVAIL	51
6.2 RÉGLAGE DU GUIDON	52
6.3 RÉGLAGE DE LA HAUTEUR DE COUPE	52
7 DÉMARRAGE	53
7.1 CARBURANT	53
7.2 RAVITAILLEMENT	54
7.3 PROCÉDURE DE DÉMARRAGE	55
7.4 MOTEUR NOYÉ	56
8 ARRÊT DU MOTEUR	57
9 UTILISATION DE LA MACHINE	57
9.1 CONTRÔLE DES PROTECTIONS	57
9.2 PRÉCAUTIONS GÉNÉRALES	57
9.3 TRAVAIL	58
9.4 TONTE DE L'HERBE	60
10 ENTRETIEN	62
10.1 CONFORMITÉ DES ÉMISSIONS GAZEUSES	62
10.2 VIDANGE DE L'HUILE MOTEUR	62
10.3 NETTOYAGE ET REMPLACEMENT DU FILTRE À AIR	63
10.4 REMPLACEMENT DE LA BOUGIE	63
10.5 RÉGLAGE DES LEVIERS	63
10.6 ENTRETIEN EXTRAORDINAIRE	63
10.7 TABLEAU D'ENTRETIEN	64
11 MANUTENTION ET TRANSPORT	66
11.1 MANUTENTION	66
11.2 TRANSPORT	66

12 STOCKAGE.....	66
12.1 NETTOYAGE DE LA MACHINE.....	67
12.2 STOCKAGE PROLONGÉ.....	67
12.3 REMISE EN SERVICE APRÈS LE STOCKAGE.....	68
13 PROTECTION DE L'ENVIRONNEMENT.....	68
13.1 DÉMOLITION ET ÉLIMINATION.....	69
14 DONNÉES TECHNIQUES.....	69
14.1 INFORMATIONS GÉNÉRALES.....	69
14.2 MOTEUR.....	70
14.3 ÉMISSIONS SONORES ET VIBRATIONS.....	70
15 DÉCLARATION DE CONFORMITÉ.....	71
16 CERTIFICAT DE GARANTIE.....	72
17 DÉPANNAGE.....	73

1 INTRODUCTION

Merci d'avoir choisi un produit Emak.

Notre réseau de distributeurs et d'assistance est à votre disposition pour toute nécessité.

ATTENTION

Pour un emploi correct de la machine et pour éviter tout accident, ne commencez pas le travail sans avoir préalablement lu ce manuel avec attention.

ATTENTION

Ce manuel doit accompagner la machine tout au long de sa durée de vie.

ATTENTION

RISQUE DE DOMMAGES AUDITIFS. En conditions normales d'utilisation, cet instrument peut représenter pour l'opérateur préposé un niveau d'exposition personnelle et quotidienne au bruit égale ou supérieure à 85 dB (A).

Vous y trouverez les descriptions du fonctionnement des différents composants, ainsi que les instructions relatives aux contrôles et aux procédures d'entretien requis.

REMARQUE

Les descriptions et les illustrations figurant dans le présent manuel ne sont pas rigoureusement contractuelles. Le constructeur se réserve le droit d'apporter des modifications éventuelles sans être tenu de mettre à jour à chaque fois ce manuel.

Les figures ne sont données qu'à titre indicatif. Les composants réels peuvent être différents de ceux illustrés. En cas de doute, contactez le centre d'assistance agréé.

1.1 MODALITÉS DE LECTURE DU MANUEL

Le manuel est subdivisé en chapitres et en paragraphes. Chaque paragraphe correspond à un sous-niveau du chapitre auquel il se rapporte. Les références à des chapitres ou des paragraphes sont signalées par la mention « chapitre » ou « paragraphe » suivie du numéro correspondant. Exemple : « chapitre 2 ».

Outre les instructions relatives au fonctionnement, le présent manuel contient des paragraphes requérant une attention particulière de votre part. Ces paragraphes sont signalés par les symboles décrits ci-dessous :

ATTENTION

Lorsqu'il existe des risques d'accidents, de blessures corporelles voire mortelles, ou de graves dommages au matériel.

AVERTISSEMENT

Lorsqu'il existe un risque de dommages relatifs à la machine ou à ses composants.

REMARQUE

Donne une information complémentaire aux consignes de sécurité précédentes.

Les figures reportées dans ces instructions d'utilisation sont numérotées 1, 2, 3, etc. Les composants illustrés sur les figures sont indiqués par des lettres ou des chiffres, selon le cas. Une référence au composant C sur la figure 2 est indiquée de la manière suivante : « Voir C, Fig. 2 » ou simplement « (C, Fig. 2) ». Une référence au composant 2 sur la figure 1 est indiquée de la manière suivante : « Voir 2, Fig. 1 » ou simplement « (2, Fig. 1) ».

FR

2 CONSIGNES DE SÉCURITÉ

ATTENTION

Bien utilisée, la machine est un outil de travail rapide, pratique et efficace. Mais si elle est mal utilisée ou utilisée sans prendre les précautions nécessaires, elle peut devenir un outil dangereux. Pour rendre votre travail agréable et sans risques, nous vous invitons à respecter scrupuleusement les mesures de sécurité libellées ci-après et reprises dans le manuel.

ATTENTION

Le système de mise en marche de la machine produit un champ électromagnétique de très basse intensité. Ce champ peut créer des interférences avec certains pacemakers. Pour réduire le risque de lésions graves ou mortelles, les porteurs de pacemaker devraient consulter leur médecin et le fabricant du pacemaker avant d'utiliser cette machine.

ATTENTION

L'exposition aux vibrations dues à l'utilisation prolongée de machines actionnées par des moteurs à combustion interne peut engendrer des lésions aux vaisseaux sanguins ou aux nerfs des doigts, des mains et des poignets des personnes présentant des problèmes circulatoires (enflures). En outre, il a été démontré que l'utilisation prolongée par temps froid entraînait des lésions des vaisseaux sanguins chez les personnes saines. En cas d'apparitions de symptômes tels que des engourdissements douloureux, pertes de force, changements de la couleur ou de la texture de la peau ou pertes de sensation au niveau des doigts, des mains ou des poignets, interrompez immédiatement l'utilisation de la machine et consultez un médecin.

REMARQUE

Certaines normes nationales peuvent limiter l'utilisation de la machine.

- Ne pas utiliser la tondeuse avant d'avoir été informé sur ses modalités spécifiques d'utilisation. L'opérateur inexpert devrait s'exercer avant d'utiliser la machine sur le terrain.
- La machine ne peut être utilisée que par des personnes majeures en bonne condition physique et bien informées de son mode d'emploi.
- Ne pas utiliser la machine dans des conditions de fatigue physique ou sous l'emprise de l'alcool, de drogues ou de médicaments.
- Porter des vêtements adéquats et des équipements de protection tels que bottes, pantalons solides, gants, lunettes de protection, coquilles et casque de protection.

- Utiliser des vêtements moulants mais confortables.
- Interdire aux enfants d'utiliser la machine.
- Interdire aux personnes dont les capacités physiques, sensorielles ou mentales sont réduites, aux personnes dénuées d'expérience ou de connaissance ou aux personnes ne connaissant pas les consignes d'utiliser la machine.
- Interdire à quiconque de séjourner dans un rayon d'action de 15 mètres pendant l'utilisation de la machine.
- Avant d'utiliser la machine, vérifier que le guidon soit bien serré (3 *SYMBOLES ET AVERTISSEMENTS DE SÉCURITÉ (Fig. 1)*).

ATTENTION

La tondeuse doit être équipée des dispositifs de coupe originaux et préconisés par le fabricant. L'utilisation de dispositifs non autorisés peut entraîner des blessures graves voire mortelles.

- Avant de démarrer le moteur, s'assurer que le dispositif de coupe peut tourner librement et qu'il n'est en contact avec aucun corps étranger.
- Utiliser la machine exclusivement dans des endroits aérés, ne pas l'utiliser en atmosphère explosive, inflammable ou dans des espaces confinés.
- Ne procéder à aucune opération d'entretien et ne pas toucher le dispositif de coupe lorsque le moteur est en marche.
- Il est interdit d'appliquer sur la prise de force de la machine des dispositifs non fournis par le fabricant.
- Ne pas utiliser la machine si elle est endommagée, mal réparée, mal montée ou modifiée de façon arbitraire.
- Ne démontez, endommagez ou neutralisez jamais l'un des dispositifs de sécurité.
- S'assurer que toutes les étiquettes avec les signaux de danger et de sécurité sont en parfaites conditions. En cas de dommage ou de détérioration, les remplacer immédiatement (3 *SYMBOLES ET AVERTISSEMENTS DE SÉCURITÉ (Fig. 1)*).
- Ne pas utiliser la machine pour des emplois différents de ceux indiqués dans ce manuel (voir chapitre 2.1 *Usage prévu*).
- Ne pas abandonner la machine sans avoir coupé le moteur.
- Contrôler quotidiennement la machine pour s'assurer que chaque dispositif, de sécurité ou autre, fonctionne correctement.
- Procéder exclusivement aux opérations ou aux réparations d'entretien courant. Pour toute autre opération, s'adresser à un Centre d'Assistance Agréé.
- S'il s'avère nécessaire de mettre la machine hors service, ne pas l'abandonner dans l'environnement mais la remettre au Revendeur qui veillera à la trier correctement.
- Le manuel fait partie intégrante de la machine et doit l'accompagner chaque fois qu'elle change de propriétaire, y compris s'il s'agit d'un transfert momentané.
- Toujours s'adresser au revendeur ou à un centre d'assistance agréé pour toute autre information ou intervention prioritaire.
- Conservez soigneusement le présent manuel et consultez-le avant d'utiliser la machine.

- N'oubliez pas que le propriétaire ou l'opérateur sont responsables des accidents ou des dommages subis par des tiers ou des biens qui leur appartiennent.

ATTENTION

- **Ne jamais utiliser une machine dont les fonctions de sécurité sont défectueuses. Les dispositifs de sécurité de la machine doivent faire l'objet d'un contrôle et d'un entretien spécifiques, tels qu'ils sont décrits au chapitre 9.1 *Contrôle des protections* et au chapitre 10 *ENTRETIEN*. Si le résultat de ces vérifications est insatisfaisant, contacter le service après-vente pour faire réparer la machine.**
- **Tout emploi de la machine non expressément prévu dans le manuel doit être considéré comme une utilisation impropre et, par conséquent, source de danger matériel et corporel potentielle pour laquelle le fabricant décline toute responsabilité.**

2.1 USAGE PRÉVU

Cette machine a été conçue et réalisée exclusivement pour :

- tondre l'herbe haute, tailler des buissons et des ronces ;
- broyer fin l'herbe, les buissons et les ronces à l'aide du dispositif de coupe à fléaux rotatifs ;
- être utilisée par un seul opérateur.

2.2 USAGE INCORRECT

Tous les usages non compris au chapitre 2.1 *Usage prévu* doivent être considérés comme incorrects et plus particulièrement, mais pas exclusivement, les suivants :

ATTENTION

Le dispositif de coupe peut projeter des objets et des petits cailloux et causer des dégâts ou blesser des personnes. La zone de sécurité autour de la machine a été établie à 30 m.

- coupe de matériaux non végétaux ;
- emploi de dispositifs de coupe différents de ceux que le fabricant recommande ;
- utilisation de la machine comme moyen de transport pour les personnes ou les choses.

ATTENTION

La machine est conçue pour être utilisée par une seule personne. N'autoriser personne d'autre à monter sur la machine. Interdire aux enfants de manipuler la machine.

2.3 RISQUES RÉSIDUELS

Malgré les soins du fabricant, conformément à toutes les prescriptions en matière de sécurité, certains risques résiduels ne peuvent pas être complètement supprimés, dont les suivants :

- Projections de matériaux pouvant provoquer des lésions oculaires en l'absence des protections adéquates.

- Lésion de l'ouïe si l'opérateur ne porte pas les protections acoustiques.
- Contact avec des parties chaudes.
- Chute de l'opérateur.

ATTENTION

Si le moteur tourne, ne jamais essayer de bloquer les leviers d'embrayage d'avancement de la machine et d'actionnement des lames pour intervenir sur l'outil. Risque réel de blessures graves voire mortelles.

FR

2.4 ÉQUIPEMENTS DE PROTECTION INDIVIDUELLE (EPI)

On entend par équipement de protection individuelle (EPI) tout équipement destiné à être porté par un l'opérateur dans le but de le protéger contre les risques pouvant menacer la sécurité ou la santé au travail, ainsi que tout dispositif ou accessoire destiné à cet effet. Le port d'EPI n'élimine pas les risques de blessure mais il peut réduire leurs effets en cas d'accident.

Nous fournissons ci-après la liste des équipements de protection individuelle à porter pour utiliser la machine :

- **Portez des chaussures de protection contre les coupures dotées de semelles antidérapantes et d'embouts en acier.**
- **Porter des lunettes ou une visière de protection.**
- **Portez le masque de protection ou un filtre pour respirer.**
- **Porter des protections antibruit comme des oreillettes ou des bouchons auriculaires.**

ATTENTION

Rappelez-vous d'être extrêmement prudent lorsque vous utilisez ce genre de protection car la perception des signaux acoustiques de danger (cris, alarmes, etc.) est réduite. Un équipement de protection approprié réduit le risque de perte auditive.

- **Porter des gants qui permettent d'absorber au maximum les vibrations.**
- **Porter des vêtements de protection homologués. Une veste et une salopette de protection sont idéales.**

ATTENTION

Vérifier que les vêtements choisis ne gênent pas les mouvements. Porter des vêtements de protection près du corps. Ne pas porter de vêtements, écharpes, cravates ou bijoux susceptibles d'être happés par la machine ou de s'emmêler aux broussailles ou autre. Nouer les cheveux longs et les protéger.

REMARQUE

Demander conseil au revendeur habituel pour choisir les vêtements qui répondent le mieux aux exigences.

3 SYMBOLES ET AVERTISSEMENTS DE SÉCURITÉ (FIG. 1)

1. Levier d'enclenchement du dispositif de coupe.
2. Levier d'embrayage avancement machine.
3. Commande d'accélérateur.
4. Commande frein.
5. Lire le manuel d'utilisation et d'entretien avant d'utiliser la machine.
6. Risque d'enchevêtrement.
7. Surfaces chaudes/risque d'incendie.
8. Risque de coupe/cisaillement aux membres inférieurs.
9. Risque de coupe/cisaillement.
10. A. Risque générique.
 - Ne pas utiliser la machine en présence d'enfants.
- B. Lire impérativement le manuel avant d'utiliser la machine.
 - S'assurer que personne ne s'approche du dispositif de coupe en cours d'utilisation. Risque de blessures aux membres inférieurs.
- C. Risque de projection d'objets.
 - Pendant l'utilisation, s'assurer que personne ne s'approche de la zone de travail dans un rayon de 15 m.
- D. Risque de blessures aux membres supérieurs.
 - STOP : stopper le dispositif de coupe.
11. A. Obligation de porter le masque/la protection pour les voies respiratoires.
- B. Obligation de porter des lunettes de protection.
- C. Obligation de lire le manuel.
- D. Obligation de porter les gants pour absorber les vibrations.
- E. Obligation de porter un dispositif de protection acoustique.
- F. Interdiction de porter des cravates, des bijoux ou d'autres vêtements larges qui pourraient s'emmêler aux broussailles ou être happés par les mécanismes de la machine.
- G. Obligation de porter des chaussures de protection antidérapantes.
12. Vitesses.
13. Commande de réglage latéral du guidon.
14. A. Levier Démarreur FERMÉ.
- B. Levier Démarreur OUVERT.
- C. Levier de flux carburant OFF.
- D. Levier de flux carburant ON.
15. Type de machine : **DÉBROUSSAILLEUSES À FLÉAUX.**
16. Marquage CE de conformité.
17. Numéro de série.
18. Année de fabrication.
19. Données techniques.

4 COMPOSANTS PRINCIPAUX (FIG. 2)

Ce paragraphe résume tous les outils et les commandes dont dispose la machine.

Sauf indication contraire, ils sont valables pour toutes les versions.

Pour utiliser correctement les commandes énumérées ici, lire attentivement le chapitre 9 *Utilisation de la machine*.

- | | |
|------------------------------------------|------------------------------------------------|
| 1. Levier de braquage à gauche | 11. Jauge de niveau d'huile moteur |
| 2. Levier d'embrayage avancement machine | 12. Bouchon huile de transmission |
| 3. Levier sélecteur de vitesses | 13. Levier de démarreur pour moteurs à essence |
| 4. Levier de braquage à droite | 14. Levier de flux carburant ON/OFF |
| 5. Commande d'accélérateur | 15. Poignée de démarrage du moteur |
| 6. Levier d'enclenchement du rotor | 16. Interrupteur moteur ON/OFF |
| 7. Dispositif de sécurité sur le levier | 17. Levier de réglage hauteur de coupe |
| 8. Levier de réglage vertical du guidon | 18. Dispositif de coupe à fléaux rotatifs |
| 9. Levier de réglage latéral du guidon | |
| 10. Bouchon du réservoir de carburant | |

FR

5 DISPOSITIFS DE SÉCURITÉ ET COMMANDES

5.1 DISPOSITIFS DE SÉCURITÉ

La machine est équipée des dispositifs de sécurité suivants.

5.1.1 Protection avant (Fig. 21)

La protection avant (Fig. 21) est une protection basculante qui se ferme automatiquement par gravité. Elle sert à éviter que des objets ne soient projetés durant la récolte.

ATTENTION

Ne jamais utiliser la machine si la protection est verrouillée ou démontée. Cela risque d'augmenter la projection d'objets vers l'extérieur. La protection peut être fixée en position ouverte uniquement pour remplacer les couteaux et si la machine est éteinte.

5.1.2 Dispositifs de sécurité sur les leviers (7, Fig. 2)

Les leviers d'embrayage d'avancement de la machine (2, Fig. 2) et d'enclenchement du dispositif de coupe (6, Fig. 2) présentent un dispositif de sécurité (7) contre le démarrage accidentel. Celui-ci empêche l'actionnement des leviers d'une seule main (Fig. 5).

5.1.3 Frein de stationnement

La machine dispose d'un frein toujours serré faisant office de frein de stationnement qui se désactive en enclenchant la traction (2, Fig. 2) sur la machine. La machine s'arrête dès que l'on relâche le levier.

5.2 COMMANDES

La machine est équipée des commandes suivantes.

5.2.1 Interrupteur moteur ON/OFF (16, Fig. 2)

L'interrupteur moteur ON/OFF (16, Fig. 2) permet au moteur de démarrer (position **ON**) ou stoppe son fonctionnement (position **OFF**).

FR

5.2.2 Levier Starter (13, Fig. 2)

Le levier Starter (13, Fig. 2) permet de prédisposer le moteur au démarrage et peut être réglé sur deux positions : **OUVERTE**, pour prédisposer le moteur réchauffé au démarrage, ou **FERMÉE**, pour prédisposer le moteur non réchauffé au démarrage.

5.2.3 Levier de flux carburant ON/OFF (14, Fig. 2)

Le levier flux carburant ON/OFF (14, Fig. 2) règle le passage du combustible et peut être déplacé sur deux positions : **ON**, pour permettre le passage du combustible, ou **OFF** pour en stopper le flux.

5.2.4 Commande d'accélérateur (5, Fig. 2)

La commande accélérateur (5, Fig. 2) permet de régler l'accélération de la machine.

5.2.5 Levier d'enclenchement du dispositif de coupe (6, Fig. 2)

Le levier d'enclenchement du dispositif de coupe (6, Fig. 2) permet de démarrer le dispositif de coupe. Actionner le levier des deux mains et procéder de la façon suivante :

1. Appuyer d'une main sur le bouton de sécurité (1, Fig. 16).
2. Baisser le levier (2, Fig. 16) de l'autre main.

Ce dispositif, conçu pour votre sécurité, empêche l'opérateur d'insérer le rotor des lames lorsque la machine est actionnée, opération qu'il pourra accomplir uniquement lorsque la machine est à l'arrêt.



ATTENTION

S'assurer que personne ne se trouve à proximité du dispositif de coupe lorsqu'il est en marche (Fig. 4). Ne jamais essayer de régler la machine lorsque le moteur tourne.

Le dispositif de coupe s'arrête dès que l'on relâche le levier.

5.2.6 Levier d'embrayage avancement machine (2, Fig. 2)

Le levier de l'embrayage d'avancement (2, Fig. 2) permet à la machine d'avancer ou de reculer en fonction de la vitesse embrayée. Si le sélecteur des vitesses (3, Fig. 2) est en position de point mort (**N**, Fig. 10), la machine est à l'arrêt.

Actionner le levier des deux mains et procéder de la façon suivante :

1. Appuyer d'une main sur le bouton de sécurité (1, Fig. 17).
2. Baisser le levier (2, Fig. 17) de l'autre main.

ATTENTION

Avant d'insérer le levier d'avancement (2, Fig. 2), toujours vérifier si la vitesse est embrayée. En cas d'urgence, relâcher le levier d'avancement pour stopper immédiatement la machine.

FR

5.2.7 Levier sélecteur de vitesses (3, Fig. 2)

Le levier sélecteur de vitesses (3, Fig. 2) permet de régler la vitesse de la machine. Il est possible de paramétrer 3 différentes vitesses en avant (vitesse maximale de 3,4 km/h), la marche arrière (R) (1,4 km/h) et la position de point mort (N, Fig. 18).

ATTENTION

Pour éviter d'endommager la transmission, le levier d'embrayage de l'avancement (2, Fig. 2) doit toujours être relâché lors du changement de vitesse. Ne pas essayer d'embrayer des vitesses lorsque le levier d'embrayage d'avancement est abaissé.

5.2.8 Leviers de direction (1, 4, Fig. 2)

Les deux leviers de direction (1, 4, Fig. 2) sont situés en bas de la poignée des mancherons gauche et droit et ils permettent à la machine de changer de direction (Fig. 19). En relâchant le levier de droite, la roue droite se bloque et la machine braque à droite ; en relâchant le levier de gauche, la roue gauche se bloque et la machine braque à gauche.

En relâchant les deux leviers, les deux roues se bloquent et la machine s'arrête. En appuyant à fond sur les deux leviers, le demi-essieu qui permet de déplacer la machine lorsque le moteur est éteint se débloque.

ATTENTION

Sur un terrain en pente (Fig. 20), ne pas utiliser simultanément les leviers de direction afin de ne pas exclure automatiquement le frein de stationnement et annuler sa fonction de sécurité. Relâcher le levier d'embrayage avancement machine : les roues se bloquent immédiatement et le frein de stationnement est disponible. En cas de danger dû à la perte de contrôle de la machine, relâcher tous les leviers actionnés.

6 OPÉRATIONS PRÉLIMINAIRES

6.1 ZONE DE TRAVAIL

ATTENTION

Examiner à fond toute la zone de travail et la débarrasser de tout ce qui pourrait être projeté par la machine ou pourrait endommager le dispositif de coupe.

6.2 RÉGLAGE DU GUIDON

Avant d'utiliser la machine, il convient de régler la hauteur et la position latérale du guidon en fonction de la taille de chacun et de la nature du terrain (plat ou pentu) de sorte à garantir des conditions le plus confortables possible pour l'opérateur.

Réglage vertical

Pour soulever ou baisser le guidon, intervenir sur le levier (Fig. 7) qui se trouve à la base des mancherons.

ATTENTION

S'il est prévu de travailler plusieurs heures, régler le guidon de sorte que le dos reste toujours en position droite et jamais sous effort.

Réglage latéral

Il est également possible d'obtenir un réglage latéral du guidon pour pouvoir travailler à proximité des fossés et des berges (Fig. 9).

ATTENTION

Faire très attention en présence de berges ou de terre-pleins instables.

Le guidon peut se régler sur **5 positions** :

- au milieu
- à gauche
- à droite

Pour déplacer le guidon latéralement, tirer le pommeau (Fig. 8) vers le haut puis déplacer le guidon à fond à droite ou à fond à gauche. Pour rebloquer le guidon, relâcher le pommeau en s'assurant que les mancherons n'oscillent pas trop.

6.3 RÉGLAGE DE LA HAUTEUR DE COUPE

Selon la hauteur de l'herbe à tondre, il est nécessaire de régler la hauteur de coupe en tournant dans le sens des aiguilles d'une montre ou dans le sens inverse le levier de réglage correspondant (17, Fig. 2) qui fait monter ou descendre le dispositif de coupe.

Si la hauteur de coupe est réglée trop basse, les effets négatifs suivants peuvent se présenter :

- Projection de corps étrangers (pierres etc.) vers l'extérieur.
- Dépôts de terre et de boue dans le carter de protection du rotor, compromettant le rejet de l'herbe.
- Usure rapide des lames et possibilité qu'elles se cassent.

La protection avant (Fig. 21) s'ouvre et se ferme en fonction du volume de l'herbe à tondre.

ATTENTION

Ne jamais utiliser la machine si la protection est verrouillée ou démontée. Cela risque d'augmenter la projection d'objets vers l'extérieur. La protection peut être fixée en position ouverte uniquement pour remplacer les couteaux et si la machine est éteinte.

ATTENTION

Lorsque le rotor des lames tourne, toujours s'assurer que personne ne se trouve à proximité (Fig. 4).

ATTENTION

Si de l'herbe et de la terre s'accumulent à l'intérieur du carter du dispositif de coupe, stopper la machine, couper le moteur et nettoyer la lame et le carter.

7 DÉMARRAGE

ATTENTION

- L'essence est un carburant extrêmement inflammable. La manipuler avec extrême précaution. Ne pas fumer ni approcher de flammes nues ou d'étincelles à proximité du carburant ou de la machine.
- Contrôler fréquemment les conduites de carburant, le réservoir, le bouchon et les raccords afin de vérifier s'il n'y a pas de fissures ou de fuites. Si nécessaire, contacter un Centre d'Assistance Agréé.

7.1 CARBURANT

Cette machine est actionnée par un moteur à 4 temps et exige de l'essence super sans plomb « fraîche » et propre avec un nombre minimal d'octanes à la pompe de 89.

⚠ ATTENTION

- **Le moteur est homologué pour fonctionner avec de l'essence sans plomb. L'essence sans plomb produit moins de dépôts dans le moteur et sur la bougie et elle prolonge la durée de vie du système d'échappement.**
- **Ne jamais utiliser d'essence éventée ou sale, ni de mélanges huile/essence. Éviter de laisser pénétrer des impuretés ou de l'eau dans le réservoir à carburant.**
- **Pour ralentir la détérioration du combustible, conserver l'essence dans un récipient homologué pour l'entreposage de carburants.**
- **Si le stockage est prévu pour une période plus longue (plus d'1 mois), vider le réservoir de combustible et le carburateur (voir paragraphe 12.2 *STOCKAGE PROLONGÉ*).**
- **Ne jamais utiliser d'essence contenant plus de 10% d'éthanol.**
- **Si jamais vous décidiez de recourir à de l'essence contenant de l'alcool, vérifiez que cette essence ait un nombre d'octanes au moins équivalent à celui recommandé.**
- **Ne jamais utiliser d'essence contenant du méthanol.**
- **N'utiliser aucun fluide de démarrage pressurisé.**

⚠ ATTENTION

Nettoyer la zone du bouchon de ravitaillement et s'assurer qu'elle est toujours propre. Remplir le réservoir à la fin de chaque journée de travail afin de réduire la condensation nocturne.

⚠ ATTENTION

Ne jamais ôter le bouchon ni procéder au ravitaillement si le moteur tourne. Bien contrôler le pistolet durant le ravitaillement.

7.2 RAVITAILLEMENT**⚠ ATTENTION**

Respecter les consignes de sécurité sur la manipulation du carburant. Toujours couper le moteur avant de procéder au ravitaillement. Ne jamais faire l'appoint de carburant lorsque le moteur tourne ou s'il est encore chaud. Rester à au moins 3 m de la zone de ravitaillement avant de démarrer le moteur. NE PAS FUMER.

1. Verser le carburant dans un récipient homologué.
2. Placer la machine en plein air sur un terrain dégagé.
3. Couper le moteur et le laisser refroidir au moins 2 minutes avant de procéder au ravitaillement.
4. Nettoyer la surface autour du bouchon du carburant (10, Fig. 2) afin d'éviter toute contamination.
5. Desserrer lentement le bouchon du carburant (10, Fig. 2) pour évacuer la pression et pour éviter que le carburant ne se déverse.

6. Utiliser un entonnoir doté d'un filtre à maille afin de retenir éventuellement les impuretés. Verser le carburant dans le réservoir en ayant soin d'éviter de le renverser.

⚠ ATTENTION

Ne pas trop remplir le réservoir de carburant. Remplir le réservoir en laissant 4 cm de libre sous le bord supérieur du goulot pour permettre une bonne répartition du combustible.

7. Nettoyer et vérifier le joint.
8. Serrer fermement le bouchon (10, Fig. 2) après le ravitaillement.

⚠ ATTENTION

Sous l'effet des vibrations, le bouchon risque de se desserrer et le carburant de s'échapper.

9. Essuyer le carburant qui aurait pu s'échapper de la machine. Écarter la tronçonneuse à 3 m du lieu de ravitaillement avant de démarrer le moteur.

⚠ ATTENTION

- **Ne tenter en aucun cas de brûler le carburant déversé.**
- **Ne pas ôter le bouchon du réservoir lorsque le moteur tourne.**
- **Ne pas utiliser de carburant pour les opérations de nettoyage.**
- **Ne pas stocker le carburant dans un endroit présentant des feuilles sèches, de la paille, du papier, etc.**
- **Conserver la machine et le carburant dans un endroit où les vapeurs de carburant n'entreront pas en contact avec des étincelles ou des flammes nues, des ballons d'eau pour le chauffage, des moteurs électriques ou des interrupteurs, des fours, etc.**
- **S'assurer de ne pas déverser de combustible sur les propres vêtements.**
- **Stocker le combustible dans un endroit frais, sec et bien aéré.**

7.3 PROCÉDURE DE DÉMARRAGE

Avant de commencer toute opération, vérifier si le réservoir (10, Fig. 2) est plein. Si nécessaire, procéder au ravitaillement, voir chapitre 7.2 RAVITAILLEMENT

⚠ ATTENTION

Vérifier si le carburant fuit et, le cas échéant, éliminer les fuites avant d'utiliser la machine. Si nécessaire, contacter un Centre d'Assistance Agréé.

Vérifier également le niveau d'huile moteur à l'aide de la jauge (11, Fig. 2) présente à l'arrière du moteur. Si les opérations ont lieu sur des terrains en pente, s'assurer de disposer de la quantité maximale d'huile pour obtenir une lubrification optimale. En cas d'appoint, utiliser exclusivement de l'huile **ESSO UNIFARM 15 - 40 W**. Pour toute information supplémentaire, consulter la notice d'instructions du moteur.

ATTENTION

Ne jamais mélanger des huiles de types ou de densités différentes, mais utiliser exclusivement l'huile prescrite par le constructeur du moteur.

Avant de mettre la machine en marche, s'assurer que :

- Le levier sélecteur de vitesses se trouve au point mort (**N**, Fig. 10) pour une question de sécurité.
- Les leviers d'avancement de la machine (2) et d'enclenchement du rotor des lames (6) sont en position verticale (Fig. 11) pour une question de sécurité.
- Mettre la commande accélérateur (5, Fig. 12) à mi-course.
- Prédiscipliner la machine pour l'allumage en intervenant sur le levier Starter (13, Fig. 13) pour moteurs essence. Le levier de flux du carburant ON/OFF (14, Fig. 13) doit permettre le passage du carburant. Consulter la notice d'utilisation et d'entretien du moteur.
- Mettre l'interrupteur du moteur ON/OFF sur **ON** (Fig. 14).
- Saisir la poignée de démarrage du moteur (15, Fig. 13) et tirer délicatement afin de favoriser l'accrochage de l'encliquetage. Tirer ensuite un coup sec et, si nécessaire, poser le pied sur la roue pour appliquer une plus grande force. Répéter cette opération en donnant toujours des coups secs et fermes jusqu'à ce que le moteur démarre.

ATTENTION

Ne pas saisir la poignée des deux mains pour éviter qu'un éventuel contrecoup ne vous blesse. Pour toute information supplémentaire, consulter la notice d'utilisation et d'entretien du moteur.

AVERTISSEMENT

- **Ne jamais enrouler la corde de démarreur autour de la main.**
- **Ne pas utiliser toute la longueur de la corde en tirant dessus pour le démarrage pour ne pas risquer de la casser.**
- **Ne pas relâcher la corde brusquement ; tenir la poignée (15, Fig. 13) et laisser que la corde s'enroule lentement.**

AVERTISSEMENT

- **Une fois le moteur démarré, le laisser tourner à vide quelques instants pour que l'huile atteigne tous les organes de mouvement.**
- **Après chaque démarrage de la machine, avant de l'utiliser, s'assurer qu'il n'y a pas de bruits ou de vibrations anormales.**

7.4 MOTEUR NOYÉ

Si le moteur est noyé, mettre le levier Starter (13, Fig. 2) en position OUVERTE, la commande accélérateur (5, Fig. 2) en position de vitesse maximale et essayer de démarrer jusqu'à ce que le moteur démarre.

8 ARRÊT DU MOTEUR

Pour couper le moteur, mettre l'interrupteur du moteur ON/OFF (Fig. 14) sur **OFF** ; le moteur s'arrêtera en quelques instants.

9 UTILISATION DE LA MACHINE

9.1 CONTRÔLE DES PROTECTIONS

ATTENTION

- **N'effectuer aucun type de réglage lorsque le moteur tourne. Procéder aux réglages uniquement lorsque le moteur est éteint pour éviter d'éventuelles blessures, même graves.**
- **Procéder aux contrôles de sécurité ci-après, après avoir utilisé la machine et chaque fois que celle-ci tombe ou subit un choc.**

- S'assurer que les poignées du guidon sont propres, sèches et fixées correctement et fermement à la machine.
- S'assurer que les carters de protection sont fixés correctement et fermement à la machine et qu'ils ne présentent aucun dommage ni signe d'usure.
- S'assurer que le guidon est placé et bloqué correctement.
- Vérifier si les raccords filetés présents sur la machine sont fixés correctement.
- S'assurer que le dispositif de coupe est propre et en bon état.
- S'assurer que le dispositif de coupe est en bon état et qu'il fonctionne correctement.
- Vérifier que les passages (grilles) de l'air de refroidissement ne soient pas obstrués.
- S'assurer que la machine ne présente aucun signe d'usure ou de dommage.
- S'assurer que le levier d'embrayage d'avancement (voir 5.2.6 *Levier d'embrayage avancement machine (2, Fig. 2)*) et le levier d'enclenchement du dispositif de coupe (voir 5.2.5 *Levier d'enclenchement du dispositif de coupe (6, Fig. 2)*) se déplacent librement.
- Vérifier si les leviers sont réglés correctement, voir 10.5 *RÉGLAGE DES LEVIERS*.

ATTENTION

Si les réglages ne devaient pas être suffisants, ne pas utiliser la machine et s'adresser au centre d'assistance agréé.

9.2 PRÉCAUTIONS GÉNÉRALES

ATTENTION

S'assurer de pouvoir contrôler la vitesse et la direction avant de déplacer la machine. Déplacez-vous lentement jusqu'à ce que vous soyez sûr que tout fonctionne correctement. Après le départ, revérifier les dispositifs de direction gauche et droit. S'assurer que les embrayages de direction avec freins et blocage des roues fonctionnent correctement.

- Garder en permanence les deux pieds sur une assise stable de façon à éviter toute perte d'équilibre.
- S'assurer de pouvoir se déplacer et rester debout en toute sécurité.
- Inspecter la zone de travail et dégager tout obstacle éventuel (racines, rochers, branches, fossés, etc.) pour le cas où il faudrait se déplacer rapidement.
- N'effectuer aucune opération de coupe à proximité de câbles électriques.
- Ne procéder à des travaux de coupe que si la visibilité et la luminosité vous permettent d'y voir clairement.
- Stopper immédiatement la machine si le dispositif de coupe entre en contact avec un objet. Examiner le dispositif de coupe et la machine.



ATTENTION

Ne pas reprendre le travail en présence de pièces endommagées et s'adresser à un centre d'assistance agréé.

- Couper le moteur et le laisser refroidir avant de remettre la machine pour une longue période.
- Faire particulièrement attention en portant des dispositifs de protection acoustique car de tels équipements réduisent la capacité d'entendre les signaux sonores d'avertissement en cas de danger (tels que cris, alarmes et avertissements, etc.).
- En pente, toujours travailler avec précaution, dans le sens transversal, jamais en montant et en descendant directement.



ATTENTION

- **Faire attention aux objets éjectés et toujours porter des lunettes de protection homologuées.**
- **Écarter toute personne non autorisée : les enfants, les animaux, les passants et les assistants doivent rester à une distance minimale de 30 mètres de la zone de sécurité.**
- **À l'approche d'un tiers, arrêter immédiatement la machine.**
- **Ne jamais mettre la machine en marche sans avoir vérifié au préalable la présence éventuelle de personnes sur la zone des travaux.**

9.3 TRAVAIL

Consignes générales de travail

- Cette section du manuel décrit les consignes de sécurité de base relatives à l'utilisation de la machine de débroussaillage et de tonte de l'herbe.
- En présence de situations dans lesquelles vous ne savez pas comment agir, consultez un expert. Contactez votre distributeur ou le service d'assistance local.
- N'entreprenez pas un travail qui dépasse vos capacités.

Précautions de base

ATTENTION

Ne pas utiliser pas la machine sans la protection basculante (voir 5.1.1 Protection avant (Fig. 21)) ou si la protection est défectueuse.

ATTENTION

- **L'inhalation prolongée des gaz d'échappement du moteur peut représenter un risque pour la santé.**
 - **Ne pas utiliser la machine dans de mauvaises conditions météo (épais brouillard, forte pluie, vent violent, froid extrême, etc.). Travailler dans de mauvaises conditions météo est très fatigant et peut accroître les risques d'accident en raison d'un sol gelé, etc.**
 - **En cas de conditions météorologiques défavorables, envisager de porter des EPI supplémentaires, tels que des vêtements réfléchissants, des imperméables et des bottes de pluie.**
- Ne pas utiliser la machine sur des terrains présentant une inclinaison latérale supérieure à 15°.
 - S'assurer que les leviers sont réglés correctement (voir chapitre 10.5 RÉGLAGE DES LEVIERS).
 - Organiser méticuleusement votre travail.
 - Toujours utiliser l'étrangement maximum au début des travaux de coupe.
 - Réduire la vitesse pour travailler sur un terrain accidenté ou sur des surfaces glissantes et lorsque le feuillage des arbres réduit la visibilité.
 - Ne pas braquer sec à haute vitesse. Utiliser la machine calmement, sans effectuer de virages, démarrages ou arrêts brusques.
 - Si possible, éviter d'utiliser la machine à proximité de fossés, d'excavations ou de trous.
 - Regardez où vous allez, surtout au bout du champ, sur la route et autour des arbres.
 - Pour utiliser la machine en restant sur place, toujours mettre la boîte de vitesses au point mort et bloquer les roues avec des cales.

REMARQUE

Parfois, un léger « cognement » ou une légère détonation (un bruit métallique sec) peuvent se produire lorsque le moteur est sous effort. Il s'agit d'un bruit normal dont il ne faut pas s'inquiéter.

AVERTISSEMENT

Si le cognement ou la détonation se produisent lorsque le moteur tourne à régime constant et avec des charges normales, nous vous invitons à changer de marque d'essence. Si le cognement ou la détonation persistent, s'adresser à un centre d'assistance agréé.

- Couper le moteur pour transporter la machine. Pour les opérations de transfert à l'intérieur de la zone de travail ou dans les zones proches, le moteur peut rester en marche mais le dispositif de coupe ne doit pas être enclenché.

ATTENTION

- **Ne pas tenter de retirer les matériaux coupés avec le moteur en marche ou lorsque le dispositif de coupe tourne. Couper le moteur et le dispositif de coupe et débrancher le câble de la bougie avant de procéder au retrait de débris enroulés autour du dispositif de coupe.**
- **Le pignon conique peut devenir très chaud après l'utilisation de la machine et le rester un certain temps. Ne le touchez pas, sous peine de vous brûler.**
- **Les silencieux dotés de catalyseur deviennent très chauds durant l'utilisation et restent ainsi longtemps après avoir éteint le moteur. Cette situation se présente même lorsque le moteur tourne au ralenti. Le contact peut brûler la peau et provoquer un incendie.**
- **Ne pas utiliser la machine si le silencieux est endommagé, absent ou s'il a été modifié.**

9.4 TONTE DE L'HERBE

ATTENTION

Ne pas utiliser la machine si la visibilité est moyenne, en conditions de température extrême ou en présence de gel.

Contrôles préliminaires

Avant de tondre l'herbe, assurez-vous d'avoir suivi les instructions du chapitre 6 *OPÉRATIONS PRÉLIMINAIRES* et des paragraphes 9.1 *Contrôle des protections*, 9.2 *Précautions générales*, 9.3 *Travail*.

S'assurer également de pouvoir contrôler la vitesse et la direction avant de déplacer la machine.

Procéder de la façon suivante :

1. Démarrer le moteur comme l'illustre le paragraphe 7.3 *PROCÉDURE DE DÉMARRAGE*.
2. Enclencher la 1^{ère} vitesse (1, Fig. 18).
3. Abaisser le levier de l'embrayage d'avancement (Fig. 15) comme le décrit le parag. 5.2.6 *Levier d'embrayage avancement machine (2, Fig. 2)* et avancer lentement afin de vérifier que tout fonctionne correctement.
4. Après le démarrage, vérifier que les dispositifs de direction et les leviers de direction (1, 4, Fig. 2) fonctionnent correctement et permettent de changer de direction aisément. S'assurer également que la fonction de verrouillage des roues s'engage correctement en relâchant le levier d'embrayage d'avancement (2, Fig. 2).

 ATTENTION

- Éviter les rebonds qui peuvent entraîner de graves blessures. L'effet de rebond consiste en un mouvement brusque latéral ou vers l'avant de la machine se produisant lorsque le dispositif de coupe entre en contact avec un objet, tel qu'un rondin ou une pierre. Le contact avec un corps étranger peut lui aussi déterminer la perte de contrôle de la machine.
- Toujours respecter les consignes de sécurité. Utiliser exclusivement la machine pour tondre l'herbe, couper des buissons ou des ronces. Ne couper ni métaux, ni plastique, ni briques ou tout autre matériau de construction.
- Ne pas utiliser la machine comme moyen de transport pour les personnes ou les choses.

Tondre l'herbe en procédant de la façon suivante :

1. Démarrer le moteur comme l'illustre le paragraphe 7.3 PROCÉDURE DE DÉMARRAGE.
2. Embrayer la vitesse souhaitée à l'aide du levier correspondant (Fig. 18).
3. Abaisser le levier d'enclenchement du dispositif de coupe (Fig. 5) comme le décrit le parag. 5.2.5 *Levier d'enclenchement du dispositif de coupe* (6, Fig. 2) pour mettre en marche le dispositif de coupe.

 ATTENTION

S'assurer que personne ne se trouve à proximité du dispositif de coupe lorsqu'il est en marche (Fig. 4).

4. Abaisser le levier d'embrayage d'avancement (Fig. 15) comme le décrit le parag. 5.2.6 *Levier d'embrayage avancement machine* (2, Fig. 2) et commencer progressivement à déplacer la machine.
5. Faire le tour de la zone de travail en effectuant des mouvements alternés pour obtenir une coupe efficace, en utilisant les leviers de direction (1, 4, Fig. 2) pour changer de direction plus facilement.
6. À la fin du travail, arrêter la machine en relâchant le levier d'embrayage d'avancement (2, Fig. 2) et le levier d'engagement du dispositif de coupe (6, Fig. 2).
7. Couper ensuite le moteur comme le décrit le chapitre 8 ARRÊT DU MOTEUR.
8. S'assurer que la hauteur de coupe est réglée de manière appropriée pour le travail à effectuer (voir paragraphe 6.3 *réglage de la hauteur de coupe*).

10 ENTRETIEN

ATTENTION

- **Durant les opérations d'entretien et de maintenance, il faut toujours porter des gants de protection.**
- **Ne pas effectuer les opérations d'entretien avec le moteur chaud. Couper le moteur et le laisser refroidir. Procéder aux opérations d'entretien lorsque le moteur est éteint et après avoir ôté la bougie.**
- **L'entretien non correct ou le manque d'entretien, le démontage ou la modification des dispositifs de sécurité et/ou l'utilisation de pièces détachées non originales risquent de provoquer des blessures graves, voire mortelles, à l'utilisateur ou à des tiers.**

10.1 CONFORMITÉ DES ÉMISSIONS GAZEUSES

Ce moteur, incorporé au système de contrôle des émissions, doit être géré, utilisé et entretenu conformément aux instructions citées dans le manuel de l'utilisateur de sorte que les performances en matière d'émissions respectent les lois applicables aux engins mobiles non routiers.

Le système de contrôle des émissions du moteur ne doit faire l'objet d'aucune manipulation frauduleuse intentionnelle et doit toujours être utilisé correctement.

Tout fonctionnement, utilisation et entretien incorrect de la machine risque de compromettre le système de contrôle des émissions au point de ne plus respecter les lois applicables ; dans ce cas, réparer immédiatement toute anomalie du système et rétablir les conditions applicables.

Quelques exemples, incomplets, de fonctionnement, utilisation ou entretien incorrects :

- Forcer ou casser les dispositifs de dosage du carburant.
- Utiliser du carburant et/ou de l'huile moteur ne répondant pas aux caractéristiques citées au chapitre 7.1 *Carburant*.
- Utiliser des pièces de rechange non originales, par exemple des bougies, etc.
- Ne pas procéder, ou procéder de façon incorrecte, à l'entretien du système d'échappement ; ne pas respecter les intervalles d'entretien du silencieux, de la bougie, du filtre à air, etc.

ATTENTION

Si ce moteur a fait l'objet d'une manipulation frauduleuse, la certification UE sur les émissions perd sa validité.

Le niveau de CO₂ de ce moteur est disponible sur le site Internet (www.myemak.com) d'Emak, à la section « Matériels de jardin ».

10.2 VIDANGE DE L'HUILE MOTEUR

AVERTISSEMENT

Un niveau d'huile insuffisant peut provoquer de graves dommages au moteur.

Vérifier chaque jour le niveau de l'huile moteur et faire l'appoint si nécessaire (11, Fig. 2).

Utiliser exclusivement de l'huile **ESSO UNIFARM 15 - 40 W** et de la graisse **ESSO MULTIPURPOSE**.

Vidanger l'huile moteur selon les intervalles et les modalités établis par le constructeur du moteur.

 **ATTENTION**

Lire attentivement le manuel du moteur.

FR

10.3 NETTOYAGE ET REMPLACEMENT DU FILTRE À AIR

Consulter le manuel du moteur.

10.4 REMPLACEMENT DE LA BOUGIE

Consulter le manuel du moteur.

10.5 RÉGLAGE DES LEVIERS

- Vérifier que le levier d'embrayage d'avancement (2, Fig. 2) et le levier d'enclenchement du dispositif de coupe (6, Fig. 2) reviennent rapidement en position verticale en les relâchant. Dans le cas contraire, régler les registres correspondants présents sur les leviers de commande (Fig. 22).
- S'assurer que les leviers de direction (1, 4, Fig. 2) et le levier sélecteur de vitesses (3, Fig. 2) fonctionnent correctement et ne sont pas trop relâchés. Dans le cas contraire, régler les registres correspondants présents sur les leviers de commande : le jeu entre l'extrémité supérieure du câble et la vis de réglage ne doit pas dépasser 1÷2 mm (Fig. 23).

 **ATTENTION**

Si les réglages ne devaient pas être suffisants, ne pas utiliser la machine et s'adresser au centre d'assistance agréé.

10.6 ENTRETIEN EXTRAORDINAIRE

En fin de saison, en cas d'utilisation intense, ou tous les deux ans en cas d'utilisation normale, il convient de demander à un technicien spécialisé du réseau d'assistance d'exécuter un contrôle général.

Trouver le Centre d'assistance agréé le plus proche sur :
<https://www.myemak.com/int/filiali-e-distributori/distributori>.

ATTENTION

- **Toutes les opérations d'entretien qui ne sont pas décrites dans le présent manuel doivent être effectuées dans un Centre d'assistance agréé. Pour garantir le fonctionnement régulier et constant de l'appareil, veillez à ce que les remplacements éventuels de pièces détachées soient effectués exclusivement avec des PIÈCES DÉTACHÉES D'ORIGINE.**
- **Toute modification non autorisée ou utilisation de pièces détachées non originales risque de provoquer des blessures graves, voire mortelles, à l'utilisateur ou à des tiers et annuler immédiatement la garantie.**

REMARQUE

Pour de plus amples informations sur la maintenance du moteur, consulter le manuel d'utilisation et entretien du moteur en annexe de ce document.

10.7 TABLEAU D'ENTRETIEN

		<p><i>Veillez noter que les intervalles d'entretien suivant s'appliquent exclusivement à une utilisation en conditions normales. Si le taille-haies fonctionne quotidiennement plus longtemps que prévu ou en présence de conditions défavorables, abréger les intervalles d'entretien en fonction des nécessités.</i></p>				
		Avant chaque utilisation	Après 1 mois ou 5 heures	Tous les 3 mois ou 25 heures	Tous les 6 mois ou 50 heures	Chaque année ou toutes les 100 heures
Machine complète	Inspection (fuites, craquelures et niveau d'usure)	x				
	Nettoyage	Au terme d'une journée de travail				
Commandes (levier d'embrayage avancement, levier d'enclenchement du dispositif de coupe, leviers de direction)	Vérification du fonctionnement	x				
Réservoir carburant	Inspection (fuites, craquelures et niveau d'usure)	x				
	Nettoyage					x
Tuyaux de carburant	Inspection	Tous les 2 ans, remplacer si nécessaire				
Dispositif de coupe	Inspection (dégâts, affûtage et niveau d'usure)	x				
Carter de protection ou protecteur du dispositif de coupe	Inspection (dommages et usure)	x				

		<p>Veillez noter que les intervalles d'entretien suivant s'appliquent exclusivement à une utilisation en conditions normales. Si le taille-haie fonctionne quotidiennement plus longtemps que prévu ou en présence de conditions défavorables, abréger les intervalles d'entretien en fonction des nécessités.</p>				
		Avant chaque utilisation	Après 1 mois ou 5 heures	Tous les 3 mois ou 25 heures	Tous les 6 mois ou 50 heures	Chaque année ou toutes les 100 heures
Toute la visserie accessible (sauf vis de réglage)	Inspection	x				
	Resserrage		x			
Filtre à air	Inspection	x				
	Nettoyage			x ⁽¹⁾		
	Remplacement					x
Fentes du carter de démarrage	Nettoyage	Au terme d'une journée de travail				
Huile moteur	Vérifier le niveau	x				
	Remplacement		x		x ⁽²⁾	
Huile de transmission	Remplacement					x
Corde de lanceur	Inspection (dommages et usure)		x			
	Remplacement			x		
Carburateur	Contrôle du ralenti (l'outil de coupe ne doit pas tourner au régime de ralenti)	x				
Bougie	Inspection et nettoyage				x	
	Remplacement					x
Garniture du volant	Inspection				x ⁽³⁾	
Ralenti	Inspection et réglage					x ⁽³⁾
Jeu aux soupapes	Inspection et réglage					x ⁽³⁾
Chambre de combustion	Nettoyage	Toutes les 100 heures ⁽³⁾				
Fixation de l'outil de coupe	Contrôle visant à s'assurer que les dispositifs de fixation de l'outil de coupe sont serrés correctement	x				

⁽¹⁾ Augmentez les fréquences de nettoyage lorsque la poussière est importante ou lorsqu'il y a des impuretés dans l'air. Remplacer les éléments du filtre à air lorsque ces derniers sont sales.

⁽²⁾ Vidangez l'huile toutes les 25 heures en cas d'utilisation à pleine charge ou en cas de température ambiante élevée.

⁽³⁾ Confiez l'entretien de ces pièces à un centre d'assistance agréé.

11 MANUTENTION ET TRANSPORT

11.1 MANUTENTION

Pour déplacer la machine d'une zone de travail à une autre ou vers la zone de remisage, il faut :

1. Stopper le dispositif de coupe.
2. Embrayer la vitesse souhaitée à l'aide du levier correspondant (Fig. 18).
3. Déplacer la machine à l'aide du levier de traction (Fig. 15, chapitre 5.2.6 *Levier d'embrayage avancement machine* (2, Fig. 2)) et des leviers de direction (1, 4, Fig. 2).

11.2 TRANSPORT

Pour charger la machine sur un moyen de transport :

1. Laisser refroidir le moteur au moins 15 minutes.
2. Charger la machine actionnée par le moteur sur le moyen de transport.
3. Couper le moteur.
4. Si nécessaire ou à la suite d'une panne, la machine doit être remorquée, moteur éteint, sur le moyen de transport au moyen d'une corde ou d'une chaîne à relier à la colonne de direction de la machine (1, Fig. 6).



ATTENTION

- **Un moteur et un pot d'échappement chauds peuvent provoquer des brûlures et incendier certains matériaux.**
- **S'assurer que le moteur est éteint durant le transport.**



ATTENTION

Pour transporter la machine, s'assurer d'utiliser un moyen de transport approprié au poids et aux dimensions de la machine. Charger la machine à l'aide de rampes homologuées fixées au véhicule de transport. S'assurer qu'elle est fixée correctement sur le véhicule avec des sangles pour éviter qu'elle ne bascule. Transporter la motopompe réservoir vide et s'assurer également que les consignes pour le transport de ce genre de machines ont été respectées.

12 STOCKAGE



ATTENTION

Choisissez une zone de stockage bien ventilée où il n'y a pas de flammes nues ou d'étincelles.

**AVERTISSEMENT**

- Éviter les endroits de remisage très humides car ils favorisent l'oxydation et la corrosion.
- Un stockage correct est essentiel pour conserver la machine et le moteur dans des conditions optimales et faciliter le démarrage à la fin de la période de stockage.

**ATTENTION**

Lire attentivement le manuel du moteur.

REMARQUE

Pour la prédisposition des espaces de stockage de la machine, consulter la Fig. 3 de ce manuel qui indique les principales dimensions et mesures de la machine (en millimètres).

12.1 NETTOYAGE DE LA MACHINE

Avant de ranger la machine pour une longue période, il est conseillé de procéder à un nettoyage profond, tel qu'il est décrit ci-après :

1. Nettoyer toutes les surfaces extérieures.
2. Retoucher les points où la peinture est endommagée.
3. Étaler une fine couche d'huile sur les parties pouvant rouiller.

**ATTENTION**

Avant de nettoyer la machine, laisser le moteur refroidir pendant au moins 30 minutes.

**AVERTISSEMENT**

Pour le nettoyage, ne pas utiliser de tuyaux d'arrosage ni de nettoyeurs haute pression car ils pourraient provoquer une infiltration d'eau dans le filtre à air ou dans le pot d'échappement du moteur.

12.2 STOCKAGE PROLONGÉ**AVERTISSEMENT**

En cas de stockage prolongé de la machine, vider le réservoir à carburant ainsi que le carburateur.

Pour vidanger le réservoir à carburant et le carburateur, suivre les consignes ci-après :

1. Placer un récipient homologué pour l'essence sous le carburateur et utiliser un entonnoir pour éviter de renverser du carburant.
2. Dévisser le boulon de vidange du carburateur et la rondelle de maintien.
3. Déverser tout le carburant dans le récipient puis remonter le boulon de vidange et la rondelle de maintien en serrant à fond.

4. Mettre le levier de débit de carburant (14, Fig. 2) sur **OFF**.

Autres consignes pour le stockage prolongé de la machine :

1. Vidanger l'huile moteur (voir chapitre 10.2 *VIDANGE DE L'HUILE MOTEUR*).
2. Démontez la bougie d'allumage (voir chapitre 10.4 *REPLACEMENT DE LA BOUGIE*).
3. Verser l'équivalent d'une cuillère à soupe (5-10 ml) d'huile moteur propre dans le cylindre.
4. Actionner le lanceur (15, Fig. 2) à plusieurs reprises de façon à distribuer l'huile dans le cylindre.
5. Remonter les bougies d'allumage (voir chapitre 10.4 *REPLACEMENT DE LA BOUGIE*).
6. Actionner le lanceur (15, Fig. 2) jusqu'à sentir une certaine résistance, puis le relâcher délicatement.
7. Lorsque le moteur et le pot d'échappement sont froids, couvrir le moteur pour le protéger de la poussière.



AVERTISSEMENT

Ne pas utiliser de feuilles en plastique pour protéger le moteur de la poussière. Une couverture étanche garde l'humidité autour du moteur et favorise la corrosion et la formation de rouille.

12.3 REMISE EN SERVICE APRÈS LE STOCKAGE

Avant de démarrer la machine après le stockage, observer les indications présentes au chapitre 7 *DÉMARRAGE*.

Si le combustible a été vidangé avant le stockage, remplir le réservoir comme décrit au chapitre 7.2 *RAVITAILLEMENT*.



AVERTISSEMENT

Si vous utilisez d'un bidon de ravitaillement, assurez-vous que le carburant n'est pas trop vieux.

REMARQUE

Si les cylindres ont été recouverts d'huile avant le remisage, quelques fumées peuvent se dégager lors du démarrage. Ce fait est normal.

13 PROTECTION DE L'ENVIRONNEMENT

La protection de l'environnement est un aspect fondamental et prioritaire de l'utilisation de la machine, au bénéfice de la vie civile et sociale du contexte dans lequel on vit.

- Éviter de gêner le voisinage.
- Respecter scrupuleusement les règlements locaux en matière d'élimination des déchets de tonte.
- Respecter scrupuleusement les règlements locaux en matière d'élimination des emballages, de l'huile, de l'essence, des batteries, des filtres, des parties ou pièces endommagées ou de

tout élément à fort impact environnemental. Ne pas jeter ces déchets dans les ordures mais les séparer et les confier à des centres de tri qui se chargeront de les recycler.

13.1 DÉMOLITION ET ÉLIMINATION

Lors de la mise hors service, ne pas abandonner la machine dans la nature, mais s'adresser à un centre de collecte.

Une grande partie des matériaux utilisés pour la fabrication de la tronçonneuse sont recyclables ; tous les métaux (acier, aluminium, laiton) peuvent être remis à un ferrailleur. Pour plus d'informations, contactez le centre de récupération des déchets de votre région. L'élimination des dérivés de démolition de la machine devra se faire dans le respect de l'environnement, en évitant de polluer le sol, l'air et l'eau.

Dans tous les cas respecter les législations et règlements en vigueur en la matière.

Lors de la démolition du souffleur, détruire également l'étiquette du marquage CE ainsi que le présent manuel.



14 DONNÉES TECHNIQUES

14.1 INFORMATIONS GÉNÉRALES

Poids et dimensions hors tout

Version		DR 65 - WB 65 - NTS 65 - BTS 65
Poids	kg	173,5
Dimensions	mm	Voir Fig. 3

Transmission mécanique

Version	DR 65 - WB 65 - NTS 65 - BTS 65
Transmission	mécanique
Boîte de vitesses	3 rapports AV + 1 AR
Vitesse (rapport)	1,2 km/h (1°) 2,2 km/h (2°) 3,4 km/h (3°) 1,4 km/h (1° R)
Largeur de coupe	65 cm
Groupe de coupe	Rotor avec 38 fléaux
Direction	Embrayages de direction indépendants sur les roues motrices + blocage de la roue

<i>Version</i>	<i>DR 65 - WB 65 - NTS 65 - BTS 65</i>
Frein de service et de stationnement	À enclenchement automatique au débrayage
Pneumatiques	Arrière 16x6,50-8" tractor (MAX. 1,9 bar - 27 P.S.I.)

14.2 MOTEUR

FR

<i>Version</i>		<i>DR 65 - WB 65 - NTS 65 - BTS 65</i>	<i>DR 65 - WB 65 - NTS 65 - BTS 65</i>
Moteur		Honda GX 340 OHV	Emak K 1100H
Cylindrée	cm ³	389	302
Puissance	ch (kW)	10,7 (8)	8,4 (6,3)



ATTENTION

Lire attentivement le manuel du moteur.

14.3 ÉMISSIONS SONORES ET VIBRATIONS

Pression acoustique mesurée	EN 12733	dB (A)	92
Incertitude		dB (A)	1,52
Pression acoustique garantie	EN 12733	dB (A)	94
Niveau de puissance acoustique mesuré	EN 12733	dB (A)	105,7
Incertitude		dB (A)	1,5
Niveau de puissance acoustique garanti	EN 12733	dB (A)	107
Niveau de vibration	EN 12733 - EN 12096	m/s ²	9,3
Incertitude	EN 12096	m/s ²	1,2

REMARQUE

Valeurs maximales mesurées dans la gamme des moteurs disponibles.

15 DÉCLARATION DE CONFORMITÉ

La société soussignée, **EMAK spa via Fermi, 4 - 42011 Bagnolo in Piano (RE) Italie**
déclare sous sa propre responsabilité que la machine :

1. Genre : **DÉBROUSSAILLEUSES À FLÉAUX**
2. Marque : / Type : **Efco DR 65 / Oleo-Mac WB 65 / Nibbi NTS 65 / Bertolini BTS 65**
3. identification de série : **B62XXX0001 ÷ B62XXX9999**
est conforme aux prescriptions de la Directive / du Règlement et de leurs modifications ou intégrations : **2006/42/EC - 2014/30EU - (EU) 2016/1628**
est conforme aux prescriptions des normes harmonisées : **EN 12733:2018 - EN ISO 14982:2009 - EN 55012:2007+A1:2009**
Niveau de puissance acoustique mesuré : **106 dB (A)**
Niveau de puissance acoustique garanti : **107 dB (A)**
Fait à : **Bagnolo in Piano (RE) Italie - via Fermi, 4**
Date : **30/04/2022**
Dossier technique déposé auprès de : **Siège administratif - Direction technique**


 **Emak**^{s.p.a.}
Luigi Bartoli - PDG

FR

16 CERTIFICAT DE GARANTIE

Cette machine a été conçue et réalisée à l'aide des techniques de production les plus modernes. Le fabricant garantit ses produits pendant une période de 24 mois à compter de la date d'achat, en cas d'usage privé ou d'activités de bricolage. En cas d'usage professionnel, la garantie est limitée à 12 mois.

Conditions générales de garantie

FR

1. La garantie devient effective à partir de la date d'achat. Le constructeur remplacera gratuitement les pièces présentant des vices de matériau, d'usinage ou de fabrication par le biais de son réseau commercial et d'assistance. La garantie ne prive pas l'acheteur des droits qui lui sont octroyés par le code civil contre les conséquences des défauts ou des vices causés par la chose vendue.
2. Le personnel technique interviendra le plus rapidement possible, dans les délais concédés par les nécessités organisationnelles.
3. **Pour demander l'assistance sous garantie, il est nécessaire de présenter au personnel agréé le certificat de garantie ci-dessous portant le cachet du revendeur, dûment rempli et accompagné de la facture d'achat ou du ticket de caisse obligatoire reportant la date d'achat.**
4. La garantie ne s'applique pas dans les cas suivants :
 - Absence manifeste d'entretien,
 - Utilisation incorrecte ou altération du produit,
 - Utilisation de lubrifiants ou de carburants inadéquats,
 - Utilisation de pièces détachées ou d'accessoires non d'origine,
 - Interventions effectuées par du personnel non autorisé.
5. Le constructeur exclut de la garantie les consommables et les pièces sujettes à usure de fonctionnement normale.
6. La garantie exclut les interventions de mise à jour et d'amélioration du produit.
7. La garantie ne couvre pas la mise au point ni les interventions d'entretien nécessaires pendant la période de validité de la garantie.
8. Les dommages éventuels subis pendant le transport doivent être immédiatement signalés au transporteur sous peine d'annulation de la garantie.
9. Les moteurs d'autres marques (Briggs & Stratton, Tecumseh, Kawasaki, Honda, etc.) montés sur nos machines sont garantis par leurs constructeurs respectifs.
10. La garantie ne couvre pas les dommages éventuels, directs ou indirects, causés à des personnes ou des objets suite à des pannes de la machine ou à l'interruption forcée et prolongée de son utilisation.

MODÈLE

N° de SÉRIE

ACHETÉ PAR M.

DATE

CONCESSIONNAIRE

Ne pas expédier ! Joindre uniquement à l'éventuelle demande de garantie technique.

17 DÉPANNAGE

ATTENTION

- **Toujours arrêter la machine et débrancher la bougie avant d'intervenir selon les indications recommandées dans le tableau ci-dessous, sauf indications contraires.**
- **Si le problème persiste après avoir vérifié toutes les causes possibles indiquées, contactez un Centre d'Assistance Agréé. En cas de problème non répertorié dans ce tableau, contactez un Centre d'Assistance Agréé.**

FR

PROBLÈME	CAUSES PROBABLES	SOLUTION
Le moteur ne démarre pas.	Levier Starter (13, Fig. 2) en position OUVERTE .	Amener le levier Starter (13, Fig. 2) en position FERMÉE .
	Réservoir à carburant vide.	Ravitainer la machine en carburant (voir chapitre 7.2 <i>RAVITAILLEMENT</i>).
	Moteur stocké sans décharger le combustible ou ravitaillé en combustible de mauvaise qualité.	Vider le réservoir à carburant et le carburateur (voir chapitre 12.2 <i>STOCKAGE PROLONGÉ</i>) ; après quoi, verser du carburant neuf (voir chapitre 7.2 <i>RAVITAILLEMENT</i>).
	Bougie défectueuse, encrassée ou écartement entre les électrodes incorrect.	Ajuster l'écartement des électrodes ou remplacer la bougie (voir chapitre 10.4 <i>REPLACEMENT DE LA BOUGIE</i>).
	Bougie noyée par le carburant (moteur noyé).	Démonter, essuyer et remonter la bougie (voir chapitre 10.4 <i>REPLACEMENT DE LA BOUGIE</i>). Suivre la procédure 7.4 <i>MOTEUR NOYÉ</i> .
	Filtre du carburant obstrué, mauvais fonctionnement du carburateur, mauvais fonctionnement du système d'allumage, soupape collée, etc.	Apporter le moteur dans un centre d'assistance agréé.
Le moteur manque de puissance.	Filtre colmaté.	Nettoyer ou remplacer l'élément filtrant (chapitre 10.3 <i>NETTOYAGE ET REMPLACEMENT DU FILTRE À AIR</i>)
	Réservoir à carburant vide.	Ravitainer la machine en carburant (chapitre 7.2 <i>RAVITAILLEMENT</i>).
	Moteur stocké sans décharger le combustible ou ravitaillé en combustible de mauvaise qualité.	Vider le réservoir à carburant et le carburateur (parag. 12.2 <i>STOCKAGE PROLONGÉ</i>) ; après quoi, verser du carburant neuf (chapitre 7.2 <i>RAVITAILLEMENT</i>).
	Filtre du carburant obstrué, mauvais fonctionnement du carburateur, mauvais fonctionnement du système d'allumage, soupape collée, etc.	Apporter le moteur dans un centre d'assistance agréé.



ATTENTION

N'essayez pas d'effectuer des réparations sans les équipements et les connaissances techniques nécessaires. Toute intervention mal effectuée rend automatiquement la garantie caduque et dégage toute responsabilité du constructeur.

1 EINLEITUNG.....	77
1.1 KONSULTATION DER ANLEITUNG.....	77
2 SICHERHEITSVORSCHRIFTEN.....	78
2.1 VORGESEHENE VERWENDUNG.....	80
2.2 UNSACHGEMÄÙE VERWENDUNG.....	80
2.3 RESTRISIKEN.....	81
2.4 PERSÖNLICHE SCHUTZAUSRÜSTUNG (PSA).....	81
3 SYMBOLE UND SICHERHEITSHINWEISE (ABB. 1).....	83
4 HAUPTBESTANDTEILE (ABB. 2).....	84
5 SICHERHEITSVORRICHTUNGEN UND BEDIENELEMENTE.....	84
5.1 SICHERHEITSVORRICHTUNGEN.....	84
5.1.1 VORDERER SCHUTZ (ABB. 21).....	84
5.1.2 SICHERHEITSVORRICHTUNGEN AN DEN HEBELN (7, ABB. 2).....	84
5.1.3 FESTSTELLBREMSE.....	85
5.2 BEDIENELEMENTE.....	85
5.2.1 MOTORSCHALTER ON/OFF (16, ABB. 2).....	85
5.2.2 STARTERHEBEL (13, ABB. 2).....	85
5.2.3 KRAFTSTOFFVERSORGUNGSHEBEL ON/OFF (14, ABB. 2).....	85
5.2.4 GASHEBEL (5, ABB. 2).....	85
5.2.5 HEBEL ZUM EINSCHALTEN DES SCHNEIDWERKZEUGS (6, ABB. 2).....	85
5.2.6 FAHRKUPPLUNGSHEBEL DES GERÄTS (2, ABB. 2).....	86
5.2.7 GANGSCHALTHEBEL (3, ABB. 2).....	86
5.2.8 LENKHEBEL (1, 4, ABB. 2).....	86
6 VORBEREITENDE MASSNAHMEN.....	87
6.1 ARBEITSBEREICH.....	87
6.2 EINSTELLUNG DES LENKHOLMS.....	87
6.3 SCHNITTHÖHENVERSTELLUNG.....	87
7 START.....	88
7.1 KRAFTSTOFF.....	88
7.2 TANKEN.....	89
7.3 STARTVORGANG.....	90
7.4 MOTOR ÜBERFLUTET.....	91
8 ABSTELLEN DES MOTORS.....	92
9 VERWENDUNG DES GERÄTS.....	92
9.1 SICHERHEITSKONTROLLEN.....	92
9.2 ALLGEMEINE VORSICHTSMAßNAHMEN.....	92
9.3 ARBEITSEINSATZ.....	93
9.4 GRASSCHNITT.....	95
10 WARTUNG.....	97
10.1 KONFORMITÄT DER ABGASEMISSIONEN.....	97
10.2 WECHSEL DES MOTORÖLS.....	97
10.3 REINIGUNG UND AUSTAUSCH DES LUFTFILTERS.....	98
10.4 AUSTAUSCH DER ZÜNDKERZE.....	98
10.5 EINSTELLUNG DER HEBEL.....	98
10.6 AUßERPLANMÄÙIGE WARTUNG.....	98
10.7 WARTUNGSÜBERSICHT.....	99
11 BEFÖRDERUNG UND TRANSPORT.....	100
11.1 BEFÖRDERUNG.....	100
11.2 TRANSPORT.....	101

12	LAGERUNG	101
12.1	REINIGUNG DES GERÄTS	102
12.2	LÄNGERE EINLAGERUNG	102
12.3	INBETRIEBNAHME NACH LÄNGERER EINLAGERUNG	103
13	UMWELTSCHUTZ	103
13.1	VERSCHROTTUNG UND ENTSORGUNG	103
14	TECHNISCHE DATEN	104
14.1	ALLGEMEINE INFORMATIONEN	104
14.2	MOTOR	104
14.3	SCHALLEMISSIONEN UND VIBRATIONEN	104
15	KONFORMITÄTSERKLÄRUNG	106
16	GARANTIESCHEIN	107
17	STÖRUNGSBEHEBUNG	108

1 EINLEITUNG

Danke für Ihre Wahl eines Emak Produkts.

Unser Händlernetz und unsere Vertragswerkstätten stehen jederzeit zu Ihrer Verfügung.

ACHTUNG

Lesen Sie diese Anleitung vor Arbeitsbeginn aufmerksam durch, um mit dem Gerät richtig umgehen zu können und Unfälle zu vermeiden.

ACHTUNG

Bewahren Sie diese Anleitung für die gesamte Lebensdauer des Geräts auf.

ACHTUNG

GEFAHR VON GEHÖRSCHÄDEN. Unter normalen Einsatzbedingungen dieses Geräts kann der Bediener einem persönlichen und täglichen Schalldruckpegel von mindestens 85 dB (A) exponiert sein.

In dieser Betriebsanleitung finden Sie die Erklärung zur Funktionsweise der verschiedenen Bauteile und die Hinweise für die anfallenden Kontrollen und Wartungsarbeiten.

HINWEIS

Die in dieser Anleitung enthaltenen Beschreibungen und Abbildungen sind unverbindlich. Der Hersteller behält sich das Recht auf etwaige Änderungen vor, ohne dabei die vorliegende Anleitung ändern zu müssen.

Die Abbildungen dienen rein als Beispiel. Die tatsächlichen Bauteile können von den abgebildeten abweichen. Wenden Sie sich bei Fragen bitte an ein autorisiertes Servicezentrum.

1.1 KONSULTATION DER ANLEITUNG

Die Anleitung ist in Kapitel und Abschnitte gegliedert. Jeder Abschnitt ist eine Untergliederung des betreffenden Kapitels. Die Verweise auf Kapitel oder Abschnitte sind durch den Wortlaut „Kapitel“ bzw. „Abschnitt“ gefolgt von der entsprechenden Nummer angegeben. Beispiel: „Kapitel 2“.

Zusätzlich zu den Betriebs- und Wartungsvorschriften enthält diese Anleitung ebenfalls Informationen, auf die Sie besonders achten müssen. Diese Informationen sind durch nachstehende Symbole gekennzeichnet:

ACHTUNG

Es besteht die Gefahr von Unfällen, ernsthaften Verletzungen u.U. mit Todesfolge oder schweren Sachschäden.

WARNUNG

Es besteht die Gefahr von Schäden am Gerät oder an seinen Bauteilen.

HINWEIS

Vermittelt eine zusätzliche Information im Zusammenhang mit den vorgenannten Sicherheitshinweisen.

Die Abbildungen in dieser Bedienungsanleitung sind mit 1, 2, 3 usw. nummeriert. Die Bauteile in den Abbildungen sind jeweils durch Buchstaben oder Zahlen gekennzeichnet. Ein Verweis auf das Bauteil C in Abbildung 2 wird mit folgender Bezeichnung identifiziert: „Siehe C, Abb. 2“ oder einfach „(C, Abb. 2)“. Ein Verweis auf das Bauteil 2 in Abbildung 1 wird mit folgender Bezeichnung identifiziert: „Siehe 2, Abb. 1“ oder einfach „(2, Abb. 1)“.

DE

2 SICHERHEITSVORSCHRIFTEN

ACHTUNG

Bei richtigem Einsatz ist das Gerät äußerst schnell, praktisch und leistungsfähig. Bei unsachgemäßem oder unvorsichtigem Gebrauch kann er jedoch eine Gefahr darstellen. Damit Sie stets bequem und sicher arbeiten können, sollten Sie unbedingt die nachstehenden und in dieser Anleitung enthaltenen Sicherheitsvorschriften beachten.

ACHTUNG

Das Zündsystem Ihres Geräts erzeugt ein elektromagnetisches Feld geringer Stärke. Dieses Feld kann unter Umständen Herzschrittmacher beeinflussen. Um die Gefahr ernster oder gar lebensgefährlicher Unfälle zu verringern, sollten Personen mit Herzschrittmachern vor der Benutzung dieser Maschine ihren Arzt und den Hersteller des Herzschrittmachers zu Rate ziehen.

ACHTUNG

Vibrationen infolge längeren Gebrauchs von durch Verbrennungsmotoren betriebenen Maschinen können bei Personen mit Kreislaufstörungen Schäden an Blutgefäßen sowie an den Nervensträngen von Fingern, Händen und Armgelenken oder Schwellungen verursachen. Der längere Gebrauch bei niedriger Temperatur ist mit Schäden an Blutgefäßen bei ansonsten gesunden Personen verbunden. Sollten Sie Symptome wie Unempfindlichkeit, Schmerzen, Schwäche, Änderungen von Farbe sowie Konsistenz der Haut oder Gefühlsverlust in Fingern, Hände bzw. Armgelenken bemerken, unterbrechen Sie sofort die Arbeit und holen Sie ärztlichen Rat ein.

HINWEIS

Nationale Verordnungen können den Einsatz der Maschine einschränken.

- Verwenden Sie die Maschine erst, wenn Sie mit ihrem Gebrauch vertraut sind. Unerfahrene Benutzer müssen sich vor dem Arbeitseinsatz mit dem Gerät vertraut machen.
- Das Gerät darf nur von Erwachsenen in guter körperlicher Verfassung verwendet werden, die darüber hinaus in die Gebrauchsanleitungen eingewiesen sind.
- Arbeiten Sie nicht mit dem Gerät, wenn Sie Anzeichen von Müdigkeit verspüren oder unter dem Einfluss von Alkohol, Drogen oder Arzneimitteln stehen.
- Tragen Sie eine geeignete Bekleidung und eine Schutzausrüstung wie Stiefel, robuste Hosen, Handschuhe, Schutzbrille, Gehörschutz und Schutzhelm.

- Benutzen Sie eng anliegende, aber dennoch bequeme Kleidung.
- Verboten Sie Kindern unbedingt den Betrieb der Maschine.
- Erlauben Sie niemals Personen, die in ihren körperlichen, sensorischen oder geistigen Fähigkeiten eingeschränkt sind, oder anderen Personen, die die Gebrauchsanweisung nicht kennen, das Gerät zu benutzen.
- Verboten Sie, dass sich andere Personen bei Benutzung des Geräts innerhalb eines Radius von 15 Metern aufhalten.
- Vergewissern Sie sich vor Verwendung des Geräts, dass der Lenker fest sitzt (3 *SYMBOLS UND SICHERHEITSHINWEISE (Abb. 1)*).

ACHTUNG

Das Gerät muss mit den vom Hersteller empfohlenen Original-Schneidwerkzeugen bestückt werden. Die Verwendung von nicht genehmigten Werkzeugen kann zu ernsthaften Verletzungen u.U. mit Todesfolge führen.

- Vergewissern Sie sich vor dem Motorstart, dass das Schneidwerkzeug freigängig dreht und nicht mit Fremdkörpern in Berührung steht.
- Verwenden Sie das Gerät nur in ausreichend belüfteter Umgebung, nicht in explosions- oder entzündungsgefährdeten Bereichen oder in geschlossenen Räumen.
- Führen Sie bei laufendem Motor keinerlei Wartungseingriffe aus und berühren Sie auf keinen Fall das Schneidwerkzeug.
- Der Anbau am Abtrieb des Freischneiders von Geräten entgegen den Herstellervorgaben ist verboten.
- Arbeiten Sie nicht mit einem beschädigten, behelfsweise reparierten, falsch montierten oder eigenmächtig umgerüsteten Gerät.
- Die Sicherheitsvorrichtungen auf keinen Fall abnehmen, beschädigen bzw. unwirksam machen.
- Sorgen Sie dafür, dass alle Etiketten/Aufkleber mit den Gefahren- und Sicherheitszeichen in perfektem Zustand bleiben. Ersetzen Sie sofort ggf. beschädigte oder unkenntlich gewordene Etiketten/Aufkleber (3 *SYMBOLS UND SICHERHEITSHINWEISE (Abb. 1)*).
- Verwenden Sie das Gerät ausschließlich für den in dieser Anleitung angegebenen Zweck (siehe Kapitel 2.1 *Vorgesehene Verwendung*).
- Lassen Sie das Gerät niemals bei laufendem Motor unbeaufsichtigt.
- Prüfen Sie das Gerät täglich auf die einwandfreie Funktion der Sicherheits- und anderen Vorrichtungen.
- Nehmen Sie ausschließlich Eingriffe oder Reparaturen im Rahmen der normalen Wartung vor. Wenden Sie sich für Eingriffe anderer Art an ein autorisiertes Servicezentrum.
- Lassen Sie stillgelegte Geräte unbedingt durch Ihren Fachhändler umweltgerecht entsorgen.
- Die Anleitung ist wesentlicher Bestandteil des Gerät und muss auch bei vorübergehendem Besitzwechsel stets dem neuen Betreiber übergeben werden.
- Wenden Sie sich für weitere Fragen oder vorrangige Eingriffe stets an Ihren Fachhändler oder an eine autorisierte Kundendienststelle.
- Bewahren Sie diese Anleitung sorgfältig auf und lesen Sie sie vor jedem Gebrauch des Geräts durch.

- Der Besitzer bzw. Bediener ist in jedem Fall für die Unfälle oder Risiken gegenüber Dritten oder deren Eigentum verantwortlich.

ACHTUNG

- **Verwenden Sie niemals ein Gerät mit fehlerhaften Sicherheitsfunktionen. Die Sicherheitsfunktionen des Geräts sind aufgrund der in Kapitel 9.1 *Sicherheitskontrollen* und Kapitel 10 *WARTUNG* geschilderten Anleitungen eine regelmäßigen Kontrolle und Instandhaltung zu unterziehen. Sollte das Gerät diese Kontrollen nicht bestehen, wenden Sie sich bitte an ein autorisiertes Servicezentrum für die erforderliche Reparatur.**
- **Jede nicht ausdrücklich in dieser Anleitung vorgesehene Verwendung des Geräts kann Personen oder Sachen gefährden und gilt daher als bestimmungsfremde und ausdrücklich verbotene Verwendung, für deren Folgeschäden der Hersteller nicht haftet.**

2.1 VORGESEHENE VERWENDUNG

Dieses Gerät ist ausdrücklich ausgelegt:

- zum Schneiden von hohem Gras, Gebüsch und Sträuchern;
- zum feinen Zerkleinern von Gras, Gestrüpp und Sträuchern mithilfe des rotierenden Mähwerks mit Schlegeln;
- für die Bedienung nur durch eine Person.

2.2 UNSACHGEMÄÙE VERWENDUNG

Alle nicht in Kapitel 2.1 *Vorgesehene Verwendung* angegebenen Verwendungen sind als unsachgemäß zu betrachten, wobei insbesondere, aber nicht beschränkt auf, folgende in Frage kommen:

ACHTUNG

Das Schneidwerkzeug kann Gegenstände und kleine Steine weg schleudern und dadurch Schäden sowie Verletzungen verursachen. Der Sicherheitsbereich um das Gerät ist auf 30 Meter festgelegt.

- Schneiden von nicht pflanzlichem Material;
- Einsatz von Schneidwerkzeugen, die von den Herstellerempfehlungen abweichen;
- Verwendung des Geräts als Transportmittel für Personen und Sachen.

ACHTUNG

Die Maschine ist für die Verwendung durch eine Person ausgelegt. Verboten Sie anderen Personen, auf das Gerät zu steigen. Verboten Sie Kindern unbedingt dem Umgang damit.

2.3 RESTRISIKEN

Trotz der Sorgfalt des Herstellers im Rahmen der Einhaltung sämtlicher Sicherheitsvorschriften bestehen weiterhin Restrisiken, die nicht beseitigt werden können, unter anderem beispielsweise:

- Herausschleudern von Materialien, die ohne angemessenen Schutz Augenverletzungen verursachen können.
- Hörschäden, falls kein Gehörschutz getragen wird.
- Kontakt mit heißen Teilen.
- Stürze des Benutzers.

ACHTUNG

Versuchen Sie niemals, bei laufendem Motor die Kupplungshebel zum Fahren des Geräts sowie zur Messerbewegung zu verriegeln, um am Gerät zu arbeiten. Hierbei besteht die Gefahr ernsthafter Unfälle u.U. mit Todesfolge.

2.4 PERSÖNLICHE SCHUTZAUSRÜSTUNG (PSA)

Als Persönliche Schutzausrüstung (PSA) versteht man jede Ausrüstung, die von einem Bediener getragen wird und ihn gegen Risiken schützt, die seine Sicherheit oder Gesundheit bei der Arbeit gefährden können, sowie jedes Gerät oder Zubehör, das für diesen Zweck bestimmt ist. Die Benutzung der PSA schließt zwar Verletzungsgefahren nicht aus, mindert aber die Schäden bei einem Unfall.

Nachstehend ist die Liste der bei Verwendung des Geräts zu benutzenden persönlichen Schutzausrüstungen wiedergegeben:

- **Ziehen Sie schnittfeste Sicherheitsschuhe mit rutschfester Sohle und Stahlspitze an.**
- **Tragen Sie eine Schutzbrille oder ein Visier.**
- **Tragen Sie eine Schutzmaske oder einen Atemfilter.**
- **Schützen Sie sich durch Kopfhörer oder Ohrstöpsel vor den Geräuschemissionen.**

ACHTUNG

Die Benutzung eines Gehörschutzes erfordert größere Aufmerksamkeit und Vorsicht, da hiermit die Wahrnehmung akustischer Gefahrenzeichen (Schreie, Alarmer usw.) eingeschränkt ist. Geeignete Schutzausrüstung verringert das Risiko von Hörschäden.

- **Benutzen Sie Handschuhe, mit denen die erzeugten Vibrationen weitestgehend gedämpft werden.**
- **Tragen Sie zugelassene Sicherheits-/Schutzkleidung. Schutzjacke und -schürze sind ideal.**

ACHTUNG

Die Bekleidung muss für die Arbeit geeignet, darf aber nicht hinderlich sein. Tragen Sie eine anliegende Schutzbekleidung. Tragen Sie keine Kleider, Schals, Krawatten oder Schmuckstücke, die sich im Gerät, am Gestrüpp o. dgl. verfangen könnten. Binden Sie lange Haare zum Schutz zusammen.

HINWEIS

Lassen Sie sich von Ihrem Fachhändler bei der Wahl der richtigen Bekleidung helfen.

DE

3 SYMBOLE UND SICHERHEITSHINWEISE (ABB. 1)

1. Hebel zum Einschalten des Schneidwerkzeugs.
2. Fahrkupplungshebel des Geräts.
3. Gashebel.
4. Bremsbetätigung.
5. Lesen Sie die Betriebs- und Wartungsanleitung vor Benutzung des Geräts.
6. Gefahr des Verfangens.
7. Gefahr durch heiße Oberflächen/Brand.
8. Schnitt-/Abschergefahr der unteren Gliedmaßen.
9. Schnitt-/Abschergefahr.
10. A. Allgemeine Gefahr.

Benutzen Sie das Gerät nicht in Gegenwart von Kindern.

- B. Lesen Sie die Anleitung unbedingt vor Verwendung des Geräts.

Achten Sie während der Benutzung darauf, dass sich niemand dem Schneidwerkzeug nähert. Schnittgefahr der unteren Gliedmaßen.

- C. Gefahr des Herausschleuderns von Gegenständen.

Achten Sie während der Benutzung darauf, dass sich in einem Umkreis von 15 m keine Personen im Arbeitsbereich aufhalten.

- D. Schnittgefahr der oberen Gliedmaßen.

STOPP: Halten Sie das Schneidwerkzeug an.

11. A. Unbedingt Maske/Atemschutz tragen.
- B. Unbedingt Schutzbrille tragen.
- C. Unbedingt die Anleitung lesen.
- D. Unbedingt Handschuhe zur Vibrationsdämpfung tragen.
- E. Unbedingt Gehörschutz tragen.
- F. Verbot des Tragens von Krawatten, Schmuck oder anderen losen Kleidungsstücken, die sich im Gestrüpp oder im Gerät verfangen könnten.
- G. Unbedingt rutschfeste Sicherheitsschuhe tragen.

12. Gänge.

13. Seitliche Lenkholmeinstellung.

14. A. Starterhebel GESCHLOSSEN.
- B. Starterhebel OFFEN.
- C. Kraftstoffversorgungshebel OFF.
- D. Kraftstoffversorgungshebel ON.

15. Gerätetyp: **HÄCKSLER**.

16. CE-Konformitätszeichen.

17. Seriennummer.

18. Baujahr.

19. Technische Daten.

4 HAUPTBESTANDTEILE (ABB. 2)

Dieser Abschnitt gibt einen Überblick über alle Werkzeuge und Bedienelemente des Geräts.

Soweit nicht anders angegeben, gelten diese für alle Versionen.

Für die korrekte Verwendung der hier aufgeführten Bedienelemente lesen Sie das Kapitel 9 *Verwendung des Geräts*.

DE

- | | |
|-----------------------------------------|---------------------------------------|
| 1. Linker Lenkhebel | 10. Kraftstofftankverschluss |
| 2. Fahrkupplungshebel des Geräts | 11. Messstab für Motorölstand |
| 3. Gangschalthebel | 12. Getriebeölverschluss |
| 4. Rechter Lenkhebel | 13. Starterhebel für Benzinmotoren |
| 5. Gashebel | 14. Kraftstoffversorgungshebel ON/OFF |
| 6. Einschalthebel des Rotors | 15. Motor-Anlasskurbel |
| 7. Sicherheitsvorrichtung am Hebel | 16. Motorschalter ON/OFF |
| 8. Hebel für Lenkholm-Höhenverstellung | 17. Hebel für Schnitthöhenverstellung |
| 9. Hebel für Lenkholm-Seitenverstellung | 18. Mähwerk mit rotierenden Schlegeln |

5 SICHERHEITSVORRICHTUNGEN UND BEDIENELEMENTE

5.1 SICHERHEITSVORRICHTUNGEN

Das Gerät ist mit folgenden Sicherheitsvorrichtungen ausgestattet.

5.1.1 Vorderer Schutz (Abb. 21)

Der vordere Schutz (Abb. 21) ist ein Kippschutz, der sich durch Schwerkraft automatisch schließt. Seine Aufgabe ist es, das Schleudern von Gegenständen beim Sammeln zu verhindern.

ACHTUNG

Benutzen Sie das Gerät niemals mit blockiertem oder abgenommenem Schutz. Dies könnte das Herausschleudern von Gegenständen nach außen verstärken. Der Schutz darf beim Messerwechsel nur bei vollständig ausgeschalteter Maschine in geöffneter Stellung gesichert werden.

5.1.2 Sicherheitsvorrichtungen an den Hebeln (7, Abb. 2)

An den Fahrkupplungshebeln des Geräts (2, Abb. 2) und am Einschalthebel für das Schneidwerkzeug (6, Abb. 2) ist eine Sicherheitsvorrichtung (7,) angebracht, um ein versehentliches Einschalten zu vermeiden und zu verhindern, dass die Hebel mit nur einer Hand betätigt werden können (Abb. 5).

5.1.3 Feststellbremse

An dem Gerät befindet sich eine Bremse, die immer angezogen ist, als Feststellbremse dient und deaktiviert wird, wenn der Fahrtrieb (2, Abb. 2) des Geräts eingeschaltet wird. Beim Loslassen des Fahrhebels stoppt das Gerät.

5.2 BEDIENELEMENTE

Das Gerät verfügt über folgende Bedienelemente.

5.2.1 Motorschalter ON/OFF (16, Abb. 2)

Der Motorschalter ON/OFF (16, Abb. 2) ermöglicht das Anlassen (Stellung **ON**) oder das Abstellen des Motors (Stellung **OFF**).

5.2.2 Starterhebel (13, Abb. 2)

Der Starterhebel (13, Abb. 2) wird verwendet, um den Motor für den Start vorzubereiten. Er kann auf zwei Positionen gestellt werden: **OFFEN**, um den warmen Motor für den Start vorzubereiten, oder **GESCHLOSSEN** zur Startvorbereitung des kalten Motors.

5.2.3 Kraftstoffversorgungshebel ON/OFF (14, Abb. 2)

Der Kraftstoffversorgungshebel ON/OFF (14, Abb. 2) regelt den Kraftstoffdurchfluss und kann auf zwei Positionen gestellt werden: **ON**, um den Kraftstoffdurchfluss zu ermöglichen, oder **OFF**, um den Durchfluss zu sperren.

5.2.4 Gashebel (5, Abb. 2)

Mit dem Gashebel (5, Abb. 2) wird die Beschleunigung des Geräts eingestellt.

5.2.5 Hebel zum Einschalten des Schneidwerkzeugs (6, Abb. 2)

Mit dem Hebel zum Einschalten des Schneidwerkzeugs (6, Abb. 2) wird das Schneidwerkzeug gestartet. Betätigen Sie den Hebel mit beiden Händen und gehen Sie wie unten beschrieben vor:

1. Drücken Sie die Sicherheitstaste (1, Abb. 16) mit einer Hand.
2. Drücken Sie den Hebel (2, Abb. 16) mit der anderen Hand nach unten.

Dieses für Ihre Sicherheit entwickelte Konzept verhindert, dass der Bediener den Messerrotor bei fahrendem Gerät einschalten kann, sondern nur bei angehaltenem Gerät.

ACHTUNG

Achten Sie darauf, dass sich keine Personen in der Nähe des laufenden Schneidwerkzeugs aufhalten (Abb. 4). Versuchen Sie keine Einstellungen bei laufendem Motor.

Das Loslassen des Hebels hat den Stopp des Schneidwerkzeugs zur Folge.

5.2.6 Fahrkupplungshebel des Geräts (2, Abb. 2)

Mit dem Fahrkupplungshebel des Geräts (2, Abb. 2) kann die Maschine je nach eingelegtem Gang vorwärts oder rückwärts fahren. Befindet sich der Gangschalthebel (3, Abb. 2) in Leerlaufstellung (**N**, Abb. 10), steht das Gerät.

Betätigen Sie den Hebel mit beiden Händen und gehen Sie wie unten beschrieben vor:

1. Drücken Sie die Sicherheitstaste (1, Abb. 17) mit einer Hand.
2. Drücken Sie den Hebel (2, Abb. 17) mit der anderen Hand nach unten.

ACHTUNG

Prüfen Sie vor dem Einrücken des Fahrhebels (2, Abb. 2) immer, ob der Gang eingelegt ist. Lassen Sie im Notfall den Fahrhebel los, um das Gerät sofort anzuhalten.

5.2.7 Gangschalthebel (3, Abb. 2)

Mit dem Gangschalthebel (3, Abb. 2) wird der Gang des Geräts eingelegt. Es können 3 verschiedene Gänge eingelegt werden: Vorwärts (Höchstgeschwindigkeit von 3,4 km/h), Rückwärts (**R**) (1,4 km/h) und Leerlauf (**N**, Abb. 18).

ACHTUNG

Um Getriebebeschäden zu vermeiden, muss der Fahrkupplungshebel (2, Abb. 2) beim Schalten immer losgelassen werden. Versuchen Sie niemals bei heruntergedrücktem Fahrkupplungshebel zu schalten.

5.2.8 Lenkhebel (1, 4, Abb. 2)

Die beiden Lenkhebel (1, 4, Abb. 2) befinden sich unten am Griff des linken und rechten Lenkholms und ermöglichen die Richtungsänderung des Geräts (Abb. 19). Durch Loslassen des rechten Hebels wird das rechte Rad blockiert und das Gerät lenkt nach rechts; durch Loslassen des linken Hebels wird das linke Rad blockiert und das Gerät lenkt nach links.

Wenn Sie beide Hebel vollständig loslassen, werden beide Räder blockiert und das Gerät bleibt stehen. Werden beide Hebel halb heruntergedrückt, wird die Achswelle entsperrt, so dass das Gerät bei ausgeschaltetem Motor verfahren werden kann.

ACHTUNG

Betätigen Sie beim Arbeiten am Hang (Abb. 20) nicht gleichzeitig die Lenkhebel, da hiermit die Feststellbremse automatisch ausgeschlossen und ihre Sicherheitsfunktion aufgehoben wird. Lassen Sie den Fahrkupplungshebel des Geräts los, die Räder blockieren sofort und die Feststellbremse wird angezogen. Bei Gefahr durch Kontrollverlust über das Gerät müssen alle betätigten Hebel losgelassen werden.

6 VORBEREITENDE MASSNAHMEN

6.1 ARBEITSBEREICH

ACHTUNG

Überprüfen Sie gründlich den Arbeitsbereich, in dem das Gerät eingesetzt wird, und entfernen Sie alle Gegenstände, die aus dem Gerät herausgeworfen werden oder das Schneidwerkzeug beschädigen können.

DE

6.2 EINSTELLUNG DES LENKHOLMS

Vor Benutzung des Geräts ist es ratsam, die Höhe und die seitliche Position des Lenkholms entsprechend der Körpergröße und Beschaffenheit des Bodens (flach oder hügelig) einzustellen, um möglichst komfortable Bedingungen für den Bediener zu gewährleisten.

Senkrechte Einstellung

Sie können den Lenkholm anhand des unteren Hebels (Abb. 7) heben bzw. senken.

ACHTUNG

Wenn Sie vorhaben, mehrere Stunden lang zu arbeiten, stellen Sie den Lenkholm so ein, dass Ihr Rücken immer aufrecht ist und nicht belastet wird

Seitliche Einstellung

Zur Arbeit in Nähe von Gräben und Ufern kann der Lenkholm ebenfalls seitlich eingestellt werden (Abb. 9).

ACHTUNG

Achten Sie besonders auf lockere Böschungen, Dämme und Flussufer.

Der Lenkholm kann **5 Stellungen** annehmen:

- in der Mitte
- nach links
- nach rechts

Um den Lenker seitlich zu bewegen, ziehen Sie den Knopf (Abb. 8) nach oben und stellen Sie den Lenkholm dann entweder ganz nach rechts oder ganz nach links. Um den Lenkholm wieder zu sichern, lassen Sie den Knopf los und achten Sie darauf, dass der Lenkholm kein übermäßiges Spiel aufweist.

6.3 SCHNITTHÖHENVERSTELLUNG

Je nach Höhe des zu mähenden Grases muss die Schnitthöhe durch Drehen des Höhenverstellhebels (17, Abb. 2) im oder gegen den Uhrzeigersinn eingestellt werden, wodurch das Schneidwerkzeug angehoben oder abgesenkt wird.

Ist eine zu niedrige Schnitthöhe eingestellt worden, können folgende negative Auswirkungen auftreten:

- Herausschleudern von Fremdkörpern wie Steinen usw. nach außen.
- Schmutz und Schlamm sammeln sich im Inneren des Rotor-Schutzgehäuses an, so dass das Gras nicht richtig ausgeworfen werden kann.
- Vorzeitige Abnutzung der Messer mit Folgebrüchen.

DE

Der vordere Schutz (Abb. 21) wird entsprechend der zu schneidenden Grasmenge geöffnet bzw. geschlossen.

ACHTUNG

Benutzen Sie das Gerät niemals mit blockiertem oder abgenommenem Schutz. Dies könnte das Herausschleudern von Gegenständen nach außen verstärken. Der Schutz darf beim Messerwechsel nur bei vollständig ausgeschalteter Maschine in geöffneter Stellung gesichert werden.

ACHTUNG

Achten Sie bei laufendem Messerrotor darauf, dass sich niemand in dessen Nähe aufhält (Abb. 4).

ACHTUNG

Wenn sich Gras und Erde im Gehäuse des Mähwerks ansammeln, halten Sie das Gerät an, schalten Sie den Motor aus und reinigen Sie Messer sowie Gehäuse.

7 START

ACHTUNG

- **Benzin ist ein hochentzündlicher Kraftstoff. Beim Umgang damit ist größte Vorsicht geboten. In der Nähe des Kraftstoffs oder der Maschine sind offene Flammen, Funken und Rauchen verboten.**
- **Überprüfen Sie Kraftstoffleitungen, Tank, Verschluss und Anschlüsse regelmäßig auf Bruch- oder Leckstellen. Suchen Sie bei Bedarf ein autorisiertes Servicezentrum auf.**

7.1 KRAFTSTOFF

Dieses Gerät wird von einem 4-Takt-Motor angetrieben und benötigt „frisches“, sauberes, bleifreies Superbenzin mit einer Mindestoktanzahl von 89 an der Zapfsäule.

ACHTUNG

- Der Motor ist für den Betrieb mit bleifreiem Benzin entwickelt worden. Bleifreies Benzin erzeugt weniger Ablagerungen im Motor und an der Zündkerze und verlängert die Lebensdauer der Auspuffanlage.
- Tanken Sie keinen abgestandenen oder verschmutzten Kraftstoff und keine Öl-/Benzingemische. Vermeiden Sie das Eindringen von Schmutz oder Wasser in den Kraftstofftank.
- Halten Sie das Benzin in einem für Kraftstoffe bescheinigten Behälter vor, damit seine Eigenschaften langfristig erhalten bleiben.
- Bei einem längeren Stillstand (über 1 Monat) entleeren Sie Kraftstofftank und Vergaser (siehe Abs. 12.2 LÄNGERE EINLAGERUNG).
- Verwenden Sie kein Benzin mit mehr als 10% Ethanol.
- Überprüfen Sie beim Einsatz von Benzin mit Alkohol, ob die Oktanzahl mindestens der Vorgabe entspricht.
- Verwenden Sie auf keinen Fall Benzin mit Methanolgehalt.
- Verwenden Sie keine unter Druck stehenden Startbeschleuniger.

ACHTUNG

Reinigen und halten Sie den Bereich der Einfüllöffnung sauber. Tanken Sie am Ende jeden Tages voll, um die nächtliche Kondensation zu verringern.

ACHTUNG

Nehmen Sie bei laufendem Motor niemals den Verschluss ab und tanken Sie nicht nach. Behalten Sie beim Tanken die Kontrolle über die Zapfpistole.

7.2 TANKEN

ACHTUNG

Befolgen Sie die Sicherheitsvorschriften für die Handhabung von Kraftstoff. Stellen Sie den Motor vor dem Tanken unbedingt ab. Füllen Sie niemals Kraftstoff in eine Maschine mit laufendem oder heißem Motor. Entfernen Sie sich mindestens 3 m von der Stelle, an der Sie aufgetankt haben, bevor Sie den Motor starten. NICHT RAUCHEN.

1. Füllen Sie den Kraftstoff in einen hierfür zugelassenen Behälter.
2. Stellen Sie das Gerät im Freien auf hindernisfreies Gelände.
3. Stellen Sie den Motor ab und lassen Sie ihn mindestens 2 Minuten vor dem Tanken abkühlen.
4. Säubern Sie den Bereich um den Tankverschluss (10, Abb. 2), um Verschmutzungen des Kraftstoffs zu vermeiden.
5. Drehen Sie den Tankverschluss (10, Abb. 2) langsam auf, um den Druck entweichen zu lassen und damit kein Kraftstoff austreten kann.

6. Verwenden Sie einen Trichter mit Sieb, um etwaige Verunreinigungen zurückzuhalten. Füllen Sie den Kraftstoff vorsichtig in den Tank und achten Sie darauf, keinen Kraftstoff zu verschütten.

 **ACHTUNG**

Füllen Sie den Tank nicht übermäßig. Sie sollten bis ca. 4 cm unterhalb der Oberkante des Stutzens tanken, um die Ausdehnung des Kraftstoffs zu ermöglichen.

7. Reinigen und prüfen Sie die Dichtung.
8. Drehen Sie den Tankverschluss (10, Abb. 2) nach dem Tanken wieder fest zu.

 **ACHTUNG**

Durch Vibrationen kann sich der Deckel lockern und Kraftstoff austreten.

9. Trocknen Sie den gegebenenfalls aus dem Gerät ausgelaufenen Kraftstoff ab. Verbringen Sie das Gerät in 3 Meter Entfernung von der Stelle, an der Sie getankt haben, bevor Sie den Motor starten.

 **ACHTUNG**

- **Versuchen Sie unter keinen Umständen, ausgelaufenen Kraftstoff zu verbrennen.**
- **Solange der Motor läuft, darf der Tankverschluss nicht geöffnet werden.**
- **Verwenden zur Reinigung niemals Kraftstoff.**
- **Der Kraftstoff darf nicht in einer Umgebung mit trockenem Lauf, Stroh, Papier usw. aufbewahrt werden.**
- **Bewahren Sie das Gerät und den Kraftstoff an einem Ort auf, in dem die Kraftstoffdämpfe nicht mit Funken oder Flammen von Erhitzern, Elektromotoren oder Schaltern, Öfen usw. in Berührung kommen können.**
- **Achten Sie darauf, keinen Kraftstoff auf Ihre Kleidung zu verschütten.**
- **Bewahren Sie den Kraftstoff an einem kühlen, trockenen und gut belüfteten Ort auf.**

7.3 STARTVORGANG

Prüfen Sie vor Beginn der Arbeiten, ob Kraftstoff im Tank vorhanden ist (10, Abb. 2). Tanken Sie bei Bedarf auf, siehe Kapitel 7.2 *TANKEN*

 **ACHTUNG**

Kontrollieren Sie, ob Kraftstoff austritt; beseitigen Sie etwaige Leckstellen vor dem Gebrauch. Suchen Sie bei Bedarf ein autorisiertes Servicezentrum auf.

Kontrollieren Sie dann auch den Motorölstand über den Ölmesstab (11, Abb. 2) an der Rückseite des Motors. Bei der Arbeit an Hängen sollten Sie zur sicheren und optimalen Schmierung für maximalen Ölstand sorgen. Verwenden Sie zum Nachfüllen nur Öl **ESSO UNIFARM 15 - 40 W**. Weitere Informationen entnehmen Sie bitte der Betriebsanleitung des Motors.

ACHTUNG

Mischen Sie niemals Öle unterschiedlicher Sorte oder Dichte, sondern verwenden Sie nur das vom Motorhersteller vorgeschriebene Öl.

Vergewissern Sie sich vor Starten des Geräts, dass:

- Der Gangschalthebel zu Ihrer Sicherheit auf Leerlaufstellung steht (**N**, Abb. 10).
- Der Fahrhebel (2) und der Einschalthebel des Rotors (6) senkrecht stehen (Abb. 11).
- Drehen Sie den Gashebel (5, Abb. 12) halb auf.
- Bereiten Sie das Gerät für den Start vor, indem Sie den Starterhebel (13, Abb. 13) für Benzinmotoren betätigen. Der Kraftstoffversorgungshebel ON/OFF (14, Abb. 13) muss den Kraftstoffdurchfluss erlauben. Lesen Sie die Betriebs- und Wartungsanleitung des Motors.
- Stellen Sie den Motorschalter ON/OFF auf **ON** (Abb. 14).
- Greifen Sie den Anlassergriff (15, Abb. 13) und ziehen Sie leicht daran, um die Klinke einzurasten. Ziehen Sie dann kräftig und stellen Sie gegebenenfalls Ihren Fuß auf das Rad, um mehr Kraft auszuüben. Wiederholen Sie diesen Vorgang mit kräftigen und entschiedenen Zügen, bis der Motor anspringt.

ACHTUNG

Halten Sie den Griff nicht mit beiden Händen fest, da ein Rückschlag des Motors den Bediener verletzen könnte. Weitere Informationen entnehmen Sie bitte der Betriebs- und Wartungsanleitung des Motors.

WARNUNG

- **Wickeln Sie das Anwurfseil niemals um die Hand.**
- **Ziehen Sie das Anwurfseil beim Anlassen nicht in seiner ganzen Länge heraus, es könnte dadurch reißen.**
- **Lassen Sie das Seil nicht ruckartig los; halten Sie den Griff (15, Abb. 13) fest und lassen Sie das Seil langsam aufwickeln.**

WARNUNG

- **Lassen Sie nach dem Starten den Motors einige Augenblicke im Leerlauf laufen, damit das Öl alle beweglichen Teile erreichen kann.**
- **Vergewissern Sie sich nach dem Anlassen und vor Benutzung des Geräts, dass keine ungewöhnlichen Geräusche oder Vibrationen vorliegen.**

7.4 MOTOR ÜBERFLUTET

Sollte der Motor absaufen, stellen Sie den Starterhebel (13, Abb. 2) auf OFFEN, den Gashebel (5, Abb. 2) in die Position Höchstdrehzahl und versuchen Sie den Motor zu starten, bis er anspringt.

8 ABSTELLEN DES MOTORS

Um den Motor abzustellen, drehen Sie einfach den Motorschalter ON/OFF (Abb. 14) auf **OFF**, worauf der Motor wenig später stoppt.

9 VERWENDUNG DES GERÄTS

9.1 SICHERHEITSKONTROLLEN

ACHTUNG

- **Nehmen Sie keinerlei Einstellungen bei laufendem Motor vor. Einstellungen sind bei abgestelltem Motor vorzunehmen, um mögliche schwerwiegende Verletzungen zu vermeiden.**
- **Führen Sie vor jedem Einsatz des Geräts sowie bei Stößen oder Stürzen folgende Sicherheitskontrollen aus.**

- Prüfen Sie, ob die Griffe des Lenkholms sauber, trocken und sicher am Gerät befestigt sind.
- Vergewissern Sie sich, dass die Schutzgehäuse vorschriftsmäßig und sicher am Gerät befestigt sind und keinerlei Schadens- oder Verschleißanzeichen aufweisen.
- Prüfen Sie die korrekte Position und Einrastung des Lenkholms.
- Prüfen Sie die einwandfreie Befestigung der Verschraubungen am Gerät.
- Vergewissern Sie sich, dass das Schneidwerkzeug sauber ist und weder Schäden noch Abnutzungen aufweist.
- Prüfen Sie den einwandfreien Zustand und die Effizienz des Mähwerks.
- Stellen Sie sicher, dass die Lüftungsschlitze nicht verstopft sind.
- Vergewissern Sie sich, dass das Gerät keine Schadensanzeichen oder Verschleißspuren aufweist.
- Prüfen Sie, ob sich der Fahrkupplungshebel (siehe 5.2.6 *Fahrkupplungshebel des Geräts (2, Abb. 2)*) und der Hebel zum Einschalten des Schneidwerkzeugs (siehe 5.2.5 *Hebel zum Einschalten des Schneidwerkzeugs (6, Abb. 2)*) frei bewegen lassen.
- Prüfen Sie die korrekte Einstellung der Hebel, siehe 10.5 *EINSTELLUNG DER HEBEL*.

ACHTUNG

Wenn die Einstellungen nicht ausreichen, benutzen Sie das Gerät nicht und wenden Sie sich an eine autorisierte Kundendienststelle.

9.2 ALLGEMEINE VORSICHTSMAßNAHMEN

ACHTUNG

Vergewissern Sie sich, dass Sie Geschwindigkeit und Richtung sicher unter Kontrolle haben, bevor Sie das Gerät bewegen. Bewegen Sie sich langsam, bis Sie sicher sind, dass alles reibungslos funktioniert. Prüfen Sie nach dem Start die Lenkvorrichtungen nach rechts und links. Vergewissern Sie sich, dass die Lenkkupplungen mit Bremsen sowie die Radsperre einwandfrei funktionieren.

- Sorgen Sie beim Schneiden stets für einen sicheren Stand beider Füße, um nicht das Gleichgewicht zu verlieren.
- Vergewissern Sie sich, dass Sie sich gefahrlos bewegen können und einen sicheren Stand haben.
- Prüfen Sie das Vorliegen etwaiger Hindernisse im Arbeitsbereich (Wurzeln, Steine, Äste, Gräben usw.), falls Sie sich plötzlich bewegen müssen.
- Schneiden Sie nicht in der Nähe von Stromkabeln.
- Schneiden Sie nur, wenn Sicht- und Lichtverhältnisse eine gute Sicht gestatten.
- Halten Sie das Gerät sofort an, falls das Mähwerk gegen Fremdkörper stößt. Untersuchen Sie Schneidwerkzeug und Gerät.

ACHTUNG

Nehmen Sie die Arbeit bei beschädigten Teilen nicht wieder auf, sondern wenden Sie sich bitte an ein autorisiertes Servicezentrum.

- Bevor Sie das Gerät unterstellen, sollten Sie den Motor unbedingt abstellen und abkühlen lassen.
- Das Tragen eines Gehörschutzes oder anderer akustischer Schutzvorrichtungen schränkt die Wahrnehmung akustischer Gefahrensignale (Anrufe, Sirenen, Alarmer usw.) ein, so dass in diesem Fall besondere Aufmerksamkeit bei der Arbeit geboten ist.
- Im Gefälle müssen Sie besonders vorsichtig und stets quer zum Hang arbeiten, niemals auf- bzw. abwärts.

ACHTUNG

- **Geben Sie auf die herausgeschleuderten Gegenstände acht und tragen Sie stets einen zugelassenen Augenschutz.**
- **Halten Sie unbefugte Personen fern: Kinder, Tiere, umstehende Personen und Helfer müssen einen Sicherheitsabstand von mindestens 30 m einhalten.**
- **Stoppen Sie das Gerät sofort beim Herantreten einer Person.**
- **Starten Sie das Gerät nur, nachdem Sie überprüft haben, dass sich keine Personen im Arbeitsbereich aufhalten.**

9.3 ARBEITSEINSATZ

Allgemeine Betriebsvorschriften

- In diesem Abschnitt der Anleitung werden die grundlegenden Sicherheitsvorschriften zur Verwendung des Freischneiders beschrieben.
- Bei Auftreten von Situationen, in denen Sie nicht sicher sind, wie Sie sich verhalten sollen, ziehen Sie einen Fachmann zu Rate. Wenden Sie sich an den Fachhändler oder an die nächstgelegene Vertragswerkstatt.
- Führen Sie keine Eingriffe aus, die über Ihren Kenntnisstand hinausgehen.

ACHTUNG

Verwenden Sie das Gerät niemals ohne den Kippschutz (siehe 5.1.1 *Vorderer Schutz (Abb. 21)*) oder mit einem defekten Schutz.

ACHTUNG

- **Das längere Einatmen von Abgasen kann zu gesundheitlichen Beeinträchtigungen führen.**
- **Verwenden Sie das Gerät nicht bei widrigen Witterungsverhältnissen wie starker Nebel, Schlagregen, böigem Wind, extremer Kälte usw. Die Arbeit unter diesen Bedingungen ist mühsam und bedingt oftmals zusätzliche Gefahren wie Frostbildung am Boden usw.**
- **Bei widrigen Witterungsbedingungen sollten Sie das Tragen zusätzlicher PSA in Erwägung ziehen, wie z. B. Warnkleidung, Regencapes und Regenstiefel.**

- Verwenden Sie das Gerät nicht auf Böden mit seitlichem Gefälle über 15°.
- Stellen Sie sicher, dass die Hebel richtig eingestellt sind (siehe Kapitel 10.5 *EINSTELLUNG DER HEBEL*).
- Arbeiten Sie genau nach Plan.
- Betreiben Sie das Gerät bei Aufnahme des Schneidvorgangs stets mit Motor auf Vollgas.
- Drosseln Sie die Geschwindigkeit, wenn Sie auf unwegsamem oder rutschigem Untergrund arbeiten und wenn Laub oder Baumkronen die Sicht einschränken.
- Fahren Sie keine engen Kurven bei hoher Geschwindigkeit. Bedienen Sie das Gerät ruhig und ohne abruptes Lenken, Anfahren oder Anhalten.
- Vermeiden Sie nach Möglichkeit den Einsatz des Geräts in Nähe von Gräben, Ausgrabungen oder Löchern.
- Achten Sie darauf, wohin Sie gehen, besonders am Ende des Feldes, auf der Straße und um Bäume herum.
- Schalten Sie bei stationärem Einsatz der Maschine immer in den Leerlauf und blockieren Sie die Räder der Maschine und des Geräts mit Holzkeilen oder Holzstämmen.

HINWEIS

Zuweilen ist bei starker Motorbelastung ein leichtes „Klopfen“ bzw. eine Detonation (ein trockenes Metallgeräusch) vernehmbar. Diese Erscheinung ist vollkommen normal und nicht besorgniserregend.

WARNUNG

Sollte sich das Klopf- oder Detonationsgeräusch aber bei einer konstanten Motordrehzahl unter normaler Belastung ereignen, wechseln Sie die Kraftstoffmarke. Falls das Klopfen bzw. die Detonation weiterhin andauert, wenden Sie sich an eine autorisierte Servicestelle.

- Stellen Sie beim Transport des Geräts den Motor ab. Das Fahren in den Arbeitsbereich oder in angrenzende Bereichen kann bei laufendem Motor erfolgen, aber nicht bei eingeschaltetem Schneidwerk.

ACHTUNG

- **Versuchen Sie auf keinen Fall, das Schnittgut bei laufendem Motor oder drehendem Schneidwerkzeug zu entfernen. Halten Sie Motor und Schneidwerkzeug an und ziehen Sie das Zündkerzenkabel ab, bevor Sie das um das Schneidwerk gewickelte Material entfernen.**
- **Das Kegelradgetriebe kann sich beim Betrieb erhitzen und für eine bestimmte Dauer danach heiß bleiben. Die Berührung damit kann Verbrennungen herbeiführen.**
- **Auspuffe mit Katalysator werden beim Betrieb extrem heiß und bleiben es für längere Zeit auch nach Abstellen des Motors. Dieser Zustand tritt ebenfalls im Leerlauf ein. Die Berührung kann Hautverbrennungen und Brandgefahren verursachen.**
- **Benutzen Sie das Gerät niemals bei beschädigtem, fehlendem oder umgerüstetem Auspuff.**

DE

9.4 GRASSCHNITT

ACHTUNG

Arbeiten Sie nicht bei schlechter Sicht oder unter extremen bzw. eisigen Temperaturbedingungen.

Vorabprüfungen

Vergewissern Sie sich vor dem Mähen von Gras, dass Sie die Anweisungen in Kapitel 6 *VORBEREITENDE MASSNAHMEN* und den Abschnitten 9.1 *Sicherheitskontrollen*, 9.2 *Allgemeine Vorsichtsmaßnahmen*, 9.3 *Arbeitseinsatz* befolgt haben.

Vergewissern Sie sich, dass Sie Geschwindigkeit und Richtung sicher unter Kontrolle haben, bevor Sie das Gerät bewegen.

Verfahren Sie wie folgt:

1. Starten Sie den Motor wie in Abschnitt 7.3 *STARTVORGANG* beschrieben.
2. Legen Sie den 1. Gang ein (1, Abb. 18).
3. Senken Sie den Fahrkupplungshebel (Abb. 15) wie in Abs. 5.2.6 *Fahrkupplungshebel des Geräts* (2, Abb. 2) beschrieben und fahren Sie langsam vorwärts, um zu prüfen, ob alles richtig funktioniert.
4. Überprüfen Sie nach dem Starten, ob die Lenkanlage und die Lenkhebel (1, 4, Abb. 2) richtig funktionieren und einen leichten Richtungswechsel ermöglichen. Achten Sie auch darauf, dass die Radsperrfunktion beim Loslassen des Fahrkupplungshebels (2, Abb. 2) richtig einrastet.

 **ACHTUNG**

- **Vermeiden Sie Rückschläge, da diese ernsthafte Verletzungen verursachen können. Rückschläge sind plötzliche seitliche oder Vorwärtsbewegungen des Geräts bei Kontakt des Schneidwerks mit Gegenständen, wie zum Beispiel große Stämme oder Steine. Auch die Berührung mit Fremdkörpern kann den Kontrollverlust über das Gerät zur Folge haben.**
- **Halten Sie sich stets an die Sicherheitsvorschriften. Verwenden Sie das Gerät immer ausschließlich zum Schneiden von Gras, Gestrüpp und Sträuchern. Schneiden Sie kein Metall, Kunststoff, Ziegelsteine oder Baumaterial.**
- **Verwenden Sie das Gerät nicht als Transportmittel für Personen und Sachen.**

Gehen Sie zum Grasschnitt folgendermaßen vor:

1. Starten Sie den Motor wie in Abschnitt 7.3 *STARTVORGANG* beschrieben.
2. Legen Sie den gewünschten Gang mit dem Schalthebel ein (Abb. 18).
3. Senken Sie den Einschalthebel des Schneidwerkzeugs (Abb. 5) wie in Abs. 5.2.5 *Hebel zum Einschalten des Schneidwerkzeugs* (6, Abb. 2) beschrieben, um das Schneidwerkzeug zu starten.

 **ACHTUNG**

Achten Sie darauf, dass sich keine Personen in der Nähe des laufenden Schneidwerkzeugs aufhalten (Abb. 4).

4. Senken Sie den Fahrkupplungshebel (Abb. 15) wie in Abs. 5.2.6 *Fahrkupplungshebel des Geräts* (2, Abb. 2) beschrieben und setzen Sie das Gerät langsam in Bewegung.
5. Arbeiten Sie abwechselnd in verschiedene Richtungen im Arbeitsbereich, um einen effektiven Schnitt zu erzielen, und benutzen Sie die Lenkhebel zur Richtungsänderung (1, 4, Abb. 2).
6. Wenn Sie mit der Arbeit fertig sind, halten Sie das Gerät an, indem Sie den Fahrkupplungshebel (2, Abb. 2) und den Einschalthebel des Schneidwerkzeugs (6, Abb. 2) loslassen.
7. Schalten Sie dann den Motor aus, siehe Kapitel 8 *ABSTELLEN DES MOTORS*.
8. Vergewissern Sie sich, dass die Schnitthöhe für die auszuführenden Arbeiten richtig eingestellt ist (siehe Abschnitt 6.3 *Schnitthöhenverstellung*).

10 WARTUNG

ACHTUNG

- **Tragen Sie bei den Wartungsarbeiten stets Schutzhandschuhe.**
- **Führen Sie keine Wartung bei warmem Motor aus. Stellen Sie den Motor ab und lassen Sie in abkühlen. Führen Sie die Wartung bei abgestelltem Motor und abgezogener Zündkerze durch.**
- **Die versäumte oder nicht korrekte Wartung, die Abnahme oder Umrüstung der Sicherheitsvorrichtungen bzw. der Einsatz von Nicht-Originalersatzteilen können schwere oder sogar tödliche Verletzungen von Bediener und Drittpersonen verursachen.**

DE

10.1 KONFORMITÄT DER ABGASEMISSIONEN

Dieser Motor, einschließlich seines Emissionskontrollsystems, muss gemäß den Anweisungen der Betriebsanleitung verwaltet, gebraucht und gewartet werden, um die gesetzlich vorgeschriebenen Abgasgrenzwerte für selbstfahrende Arbeitsmaschinen ohne Straßenzulassung einzuhalten.

Jeder unbefugte Eingriff am Emissionskontrollsystem des Motors bzw. dessen nicht bestimmungsgemäße Verwendung ist untersagt.

Fehler bei Betrieb, Gebrauch oder Wartung des Motors oder der Maschine können u. U. so schwere Funktionsstörungen des Abgaskontrollsystems verursachen, dass die anwendbaren Rechtsvorschriften nicht mehr erfüllt sind. In diesem Fall sind sofortige Maßnahmen zu ergreifen, um die Systemstörung zu beheben und die Emissionen wieder unter die vorgeschriebenen Grenzwerte zu senken.

Einige Beispiele für falschen Betrieb, Gebrauch und falsche Wartung sind u. a.:

- Überlasten oder Beschädigen der Kraftstoffdosiervorrichtungen.
- Verwendung von Kraftstoff bzw. Motorenöl, deren Eigenschaften nicht den Vorgaben im Kapitel 7.1 *Kraftstoff* entsprechen.
- Verwendung von Nicht-Originalteilen, z. B. Zündkerzen usw.
- mangelnde oder mangelhafte Wartung der Auspuffanlage sowie Missachtung der Wartungsintervalle für Auspuff, Kerze, Luftfilter usw.

ACHTUNG

Durch eigenmächtige Eingriffe an diesem Motor verliert das EU-Emissionszertifikat seine Gültigkeit.

Der CO₂-Anteil dieses Motors findet sich auf der Emak WEBSITE (www.myemak.com) unter „Die Welt des Outdoor Power Equipment“.

10.2 WECHSEL DES MOTORÖLS

WARNUNG

Der Motorbetrieb bei niedrigem Ölstand kann den Motor schwer beschädigen.

Prüfen Sie den Motorölstand täglich und stellen Sie diesen bei Bedarf wieder her (11, Abb. 2).

Verwenden Sie ausschließlich Öl **ESSO UNIFARM 15 - 40 W** e grasso **ESSO MULTIPURPOSE**.

Der komplette Motorölwechsel muss lt den Intervallen und Anweisungen des Motorherstellers durchgeführt werden.

 **ACHTUNG**

Lesen Sie sorgfältig auch die Betriebsanleitungen des Motors durch.

DE

10.3 REINIGUNG UND AUSTAUSCH DES LUFTFILTERS

Lesen die Betriebsanleitung des Motors.

10.4 AUSTAUSCH DER ZÜNDKERZE

Lesen die Betriebsanleitung des Motors.

10.5 EINSTELLUNG DER HEBEL

- Vergewissern Sie sich, dass der Fahrkupplungshebel (2, Abb. 2) und der Hebel zum Einschalten des Schneidwerkzeugs (6, Abb. 2) beim Loslassen umgehend in senkrechte Position zurückkehren. Sollte dies nicht der Fall sein, stellen Sie die Einstellvorrichtungen an den Bedienhebeln entsprechend ein (Abb. 22).
- Überprüfen Sie Lenkhebel (1, 4, Abb. 2) sowie Gangschalthebel (3, Abb. 2) auf einwandfreie Funktion und korrektes Spiel. Sollte dies nicht der Fall sein, stellen Sie die Einstellvorrichtungen an den Bedienhebeln entsprechend ein: das Spiel zwischen dem oberen Ende des Zugs und der Einstellschraube darf maximal 1÷2 mm betragen (Abb. 23).

 **ACHTUNG**

Wenn die Einstellungen nicht ausreichen, benutzen Sie das Gerät nicht und wenden Sie sich an eine autorisierte Kundendienststelle.

10.6 AUßERPLANMÄßIGE WARTUNG

Am Ende jeder Saison - bei intensivem Einsatz - oder alle zwei Jahre - bei normalem Einsatz - sollten Sie eine allgemeine Inspektion durch einen Fachtechniker des Kundenservice ausführen lassen.

Finden Sie die autorisierte Servicestelle in Ihrer Nähe auf:

<https://www.myemak.com/int/filiali-e-distributori/distributori>.

ACHTUNG

- **Alle nicht in dieser Anleitung beschriebenen Wartungseingriffe haben durch eine autorisierte Servicestelle zu erfolgen. Um einen auf Dauer einwandfreien Betrieb des Geräts zu garantieren, verwenden Sie zum Austausch defekter Teile ausschließlich ORIGINALERSATZTEILE.**
- **Etwaige unvorschriftsmäßige Umrüstungen und/oder Nicht-Originalersatzteile können schwere oder sogar tödliche Verletzungen von Bediener und Drittpersonen verursachen und führen zum sofortigen Verfall der Garantie.**

HINWEIS

Weitere Informationen zur Wartung des Motors finden Sie in der Betriebs- und Wartungsanleitung des Motors, die diesem Dokument beigelegt ist.

10.7 WARTUNGSÜBERSICHT

Folgende Wartungsintervalle beziehen sich ausschließlich auf den Einsatz unter normalen Bedingungen. Bei längeren Tageseinsätzen als normal oder bei Vorliegen schwerer Schnittbedingungen müssen die empfohlenen Intervalle entsprechend verkürzt werden.		Vor jedem Gebrauch	Nach 1 Monat oder 5 Stunden	Alle 3 Monate oder 25 Stunden	Alle 6 Monate oder 50 Stunden	Jährlich oder alle 100 Stunden
Komplette Maschine	Überprüfen (Lecks, Risse und Abnutzung)	x				
	Reinigen	Nach der täglichen Arbeit				
Bedienelemente (Fahrkupplungshebel, Einschalthebel des Schneidwerkzeugs, Lenkhebel)	Betriebsprüfung	x				
Kraftstofftank	Überprüfen (Lecks, Risse und Abnutzung)	x				
	Reinigen					x
Kraftstoffleitungen	Überprüfen	Alle 2 Jahre, bei Bedarf austauschen				
Mähwerk	Überprüfen (Schäden, Schärfe und Abnutzung)	x				
Schneidschutz	Überprüfen (Schäden und Abnutzung)	x				
Alle zugänglichen Schrauben und Muttern (Stellschrauben ausgenommen)	Überprüfen	x				
	Nachziehen		x			
Luftfilter	Überprüfen	x				
	Reinigen			x ⁽¹⁾		
	Austauschen					x

Folgende Wartungsintervalle beziehen sich ausschließlich auf den Einsatz unter normalen Bedingungen. Bei längeren Tageseinsätzen als normal oder bei Vorliegen schwerer Schnittbedingungen müssen die empfohlenen Intervalle entsprechend verkürzt werden.		Vor jedem Gebrauch	Nach 1 Monat oder 5 Stunden	Nach 3 Monate oder 25 Stunden	Nach 6 Monate oder 50 Stunden	Nach 12 Monaten oder 100 Stunden
			Nach 1 Monat oder 5 Stunden	Nach 3 Monate oder 25 Stunden	Nach 6 Monate oder 50 Stunden	Nach 12 Monaten oder 100 Stunden
Schlitze Startergehäuse	Reinigen	Nach der täglichen Arbeit				
Motoröl	Füllstand prüfen	x				
	Austauschen		x		x ⁽²⁾	
Schaltgetriebeöl	Austauschen					x
Anwurfseil	Überprüfen (Schäden und Abnutzung)		x			
	Austauschen			x		
Vergaser	Leerlauf prüfen (Schneidwerkzeug darf im Leerlauf nicht drehen)	x				
Zündkerze	Inspektion und Reinigung				x	
	Austauschen					x
Schwungradbelag	Überprüfen				x ⁽³⁾	
Leerlaufdrehzahl	Überprüfen und einstellen					x ⁽³⁾
Ventilspiel	Überprüfen und einstellen					x ⁽³⁾
Brennraum	Reinigen	Alle 100 Stunden ⁽³⁾				
Befestigungselemente des Schneidwerkzeugs	Sicherstellen, dass die Befestigungselemente des Schneidwerkzeugs angezogen ist	x				

⁽¹⁾ Verkürzen Sie das Reinigungsintervall im Fall eines erhöhten Staubgehalts oder von der Luft geförderter Abfälle. Tauschen Sie stark verschmutzte Luftfilterelemente aus.

⁽²⁾ Wechseln Sie das Öl alle 25 Stunden bei Einsatz unter voller Belastung bzw. hohen Umgebungstemperaturen.

⁽³⁾ Wenden Sie sich zur Wartung dieser Teile an eine autorisierte Kundendienststelle.

11 BEFÖRDERUNG UND TRANSPORT

11.1 BEFÖRDERUNG

Zum Fahren des Geräts von einem Arbeitsbereich zum anderen oder zum Einlagerungsort ist Folgendes erforderlich:

1. Halten Sie das Mähwerk an.
2. Legen Sie den gewünschten Gang mit dem Schalthebel ein (Abb. 18).
3. Bewegen Sie das Gerät mithilfe des Fahrhebels (Abb. 15, Kapitel 5.2.6 *Fahrkupplungshebel des Geräts (2, Abb. 2)*) und der Lenkhebel (1, 4, Abb. 2)

11.2 TRANSPORT

Laden des Geräts auf ein Transportmittel:

1. Lassen Sie den Motor mindestens 15 Minuten lang auskühlen.
2. Fahren Sie das Gerät durch seine Motorkraft auf das Transportmittel.
3. Stellen Sie den Motor ab.
4. Bei Bedarf oder nach einer Panne muss das Gerät bei ausgeschaltetem Motor mit einem Seil oder einer Kette, die an der Maschinensäule befestigt wird, auf das Transportmittel gezogen werden (1, Abb. 6).

ACHTUNG

- **Sind Motor oder Auspuffanlage noch warm, besteht Verbrennungs- und Feuergefahr bestimmter Materialien.**
- **Stellen Sie beim Transport sicher, dass der Motor nicht mehr läuft.**

ACHTUNG

Verwenden Sie zur Beförderung des Geräts unbedingt ein Transportmittel, das für das Gewicht und die Größe des Gerät geeignet ist. Das Gerät muss über zugelassene und am Transportfahrzeug angebrachte Rampen verladen werden. Sorgen Sie für eine korrekte und feste Befestigung am Fahrzeug mit Hilfe von Riemen, um die Gefahr des Umkippens zu vermeiden. Das Gerät muss mit leerem Tank und gemäß den Transportvorschriften für diese Geräte befördert werden.

12 LAGERUNG

ACHTUNG

Wählen Sie hierzu einen gut belüfteten Bereich, in dem kein offenes Feuer oder Funken vorhanden sind.

WARNUNG

- **Vermeiden Sie feuchte Lagerbereiche, denn Feuchtigkeit fördert Oxidation und Korrosion.**
- **Eine korrekte Lagerung ist maßgeblich, um das Gerät und den Motor in optimalem Zustand zu erhalten und das Anlassen nach der Einlagerung zu erleichtern.**

ACHTUNG

Lesen Sie sorgfältig auch die Betriebsanleitungen des Motors durch.

HINWEIS

Zur Vorbereitung des Lagerbereichs die Abb. 3 dieser Anleitung einsehen, in die Gesamt- und Hauptabmessungen (in mm) des Geräts angegeben sind.

12.1 REINIGUNG DES GERÄTS

Vor der Lagerung des Geräts sollte eine allgemeine Reinigung nach folgenden Hinweisen ausgeführt werden:

1. Reinigen Sie alle Außenflächen.
2. Bessern Sie Lackschäden aus.
3. Tragen Sie einen leichten Ölfilm auf die rostanfälligen Teile auf.

ACHTUNG

Lassen Sie den Motor vor der Reinigung des Geräts mindestens 30 Minuten abkühlen.

WARNUNG

Verwenden Sie zur Reinigung keine Gartenschläuche oder Hochdruckreiniger, um Wassereintritt in den Luftfilter oder Auspuff zu verhindern.

12.2 LÄNGERE EINLAGERUNG

WARNUNG

Bei einer längeren Einlagerung des Geräts müssen Kraftstofftank und Vergaser entleert werden.

Für die Entleerung von Kraftstofftank und Vergaser beachten Sie bitte nachstehende Hinweise:

1. Stellen Sie ein für Benzin genormtes Gefäß unter den Vergaser und verwenden Sie einen Trichter, um keinen Kraftstoff zu verschütten.
2. Drehen Sie die Ablassschraube des Vergasers samt Dichtscheibe ab.
3. Entleeren Sie den gesamten Kraftstoff in das Gefäß, drehen Sie die Ablassschraube samt Dichtring wieder ein und ziehen Sie anschließend fest.
4. Stellen Sie den Kraftstoffdurchflusshelb (14, Abb. 2) auf **OFF**.

Weitere Anweisungen für die längere Einlagerung des Geräts lauten wie folgt:

1. Wechseln Sie das Motoröl (siehe Kapitel 10.2 *WECHSEL DES MOTORÖLS*).
2. Bauen Sie die Zündkerze aus (siehe Kapitel 10.4 *AUSTAUSCH DER ZÜNDKERZE*).
3. Gießen Sie einen Esslöffel (5-10 cm³) sauberen Motoröls in den Zylinder.
4. Ziehen Sie das Startseil (15, Abb. 2) mehrere Male durch, um das Öl im Zylinder zu verteilen.
5. Bauen Sie die Zündkerze wieder ein (siehe Kapitel 10.4 *AUSTAUSCH DER ZÜNDKERZE*).
6. Ziehen Sie das Startseil (15, Abb. 2) solange, bis Sie einen bestimmten Widerstand spüren und lassen Sie es dann vorsichtig los.
7. Decken Sie bei kaltem Motor und Auspuff den Motor gegen Staub ab.

WARNUNG

Verwenden Sie keine Kunststoffbahnen als Staubschutz für den Motor. Eine nichtporöse Abdeckung hält Feuchtigkeit im Motorbereich fest und fördert somit Korrosion sowie Rost.

12.3 INBETRIEBNAHME NACH LÄNGERER EINLAGERUNG

Vor dem Start des Geräts nach einer längeren Einlagerung beachten Sie die Anweisungen in Kapitel 7 *START*.

Füllen Sie den vor Stillstand entleerten Tank mit frischem Benzin, siehe Kapitel 7.2 *TANKEN*.



WARNUNG

Der ggf. zum Tanken aus einem Kanister entnommene Kraftstoff darf nicht alt sein.

DE

HINWEIS

Falls Sie die Zylinder vor der Lagerung mit Öl überzogen haben, stößt der Motor möglicherweise beim Start etwas Rauch aus. Diese Erscheinung ist vollkommen normal.

13 UMWELTSCHUTZ

Umweltschutz ist ein relevanter und vorrangiger Aspekt beim Einsatz dieses Geräts und kommt der guten Nachbarschaft sowie unserem Lebensraum gleichermaßen zu gute.

- Stören Sie Ihre Nachbarn so wenig wie möglich.
- Befolgen Sie die örtlichen Bestimmungen für die Entsorgung der Schnittabfälle.
- Befolgen Sie die örtlichen Bestimmungen für die Entsorgung von Packstoffen, Altölen, Benzin, Batterien, Filtern, abgenutzten oder stark umweltbelastenden Teilen. Diese Abfälle gehören nicht in den Hausmüll, sondern müssen sortenrein gesammelt und den zuständigen Wertstoffstellen für das Recycling zugeführt werden.

13.1 VERSCHROTTUNG UND ENTSORGUNG

Setzen Sie das stillgelegte Gerät nicht in die Umwelt frei, sondern wenden Sie sich an eine Sammelstelle.

Ein Großteil der bei der Fertigung des Geräts verwendeten Werkstoffe sind recycelbar; sämtliche Metalle (Stahl, Aluminium, Messing) können einem Schrotthändler zugeführt werden. Wenden Sie sich für weitere Infos in diesem Sinne an die zuständige kommunale Einrichtung. Die aus der Verschrottung des Geräts hervorgehenden Abfälle sind nach den geltenden Umweltgesetzen zu entsorgen.

Beachten Sie auf jeden Fall die einschlägigen örtlichen Bestimmungen.

Zerstören Sie bei der Verschrottung des Geräts das CE-Kennzeichen auf dem Gerät und das vorliegende Handbuch.

14 TECHNISCHE DATEN

14.1 ALLGEMEINE INFORMATIONEN

Gewichte und Abmessungen

Version		DR 65 - WB 65 - NTS 65 - BTS 65
Gewicht	kg	173,5
Abmessungen	mm	Siehe Abb. 3

Mechanisches Getriebe

Version	DR 65 - WB 65 - NTS 65 - BTS 65
Antrieb	Mechanisch
Schaltgetriebe	3 Vorwärtsgänge + 1 Rückwärtsgang
Geschwindigkeit (Gang)	1,2 km/h (1°) 2,2 km/h (2°) 3,4 km/h (3°) 1,4 km/h (1° R)
Schnittbreite	65 cm
Mähwerk	Rotor mit 38 Schlegeln
Lenkung	Unabhängige Lenkkupplungen an den Antriebsrädern + Radsperfunktion
Betriebs- und Feststellbremse	Automatische Einschaltung bei Ausrücken der Kupplung
Bereifung	Hinten 16x6.50-8" Tractor (MAX. 1.9 Bar - 27 P.S.I.)

14.2 MOTOR

Version		DR 65 - WB 65 - NTS 65 - BTS 65	DR 65 - WB 65 - NTS 65 - BTS 65
Motor		Honda GX 340 OHV	Emak K 1100H
Hubraum	cm ³	389	302
Leistung	PS (kW)	10,7 (8)	8,4 (6,3)



ACHTUNG

Lesen Sie sorgfältig auch die Betriebsanleitungen des Motors durch.

14.3 SCHALLEMISSIONEN UND VIBRATIONEN

Gemessener Schalldruck	EN 12733	dB (A)	92
Messunsicherheit		dB (A)	1,52
Garantierter Schalldruck	EN 12733	dB (A)	94
Gemessener Schalleistungspegel	EN 12733	dB (A)	105,7
Messunsicherheit		dB (A)	1,5
Garantierter Schalleistungspegel	EN 12733	dB (A)	107

Schwingungspegel	EN 12733 - EN 12096	m/s ²	9,3
Messunsicherheit	EN 12096	m/s ²	1,2

HINWEIS

Im Sortiment der verfügbaren Motoren gemessene Höchstwerte.

15 KONFORMITÄTSERKLÄRUNG

Die Firma **EMAK spa via Fermi, 4 - 42011 Bagnolo in Piano (RE) ITALY**

erklärt eigenverantwortlich, dass das Gerät:

1. Art: **HÄCKSLER**

2. Fabrikat: / Typ: **Efco DR 65 / Oleo-Mac WB 65 / Nibbi NTS 65 / Bertolini BTS 65**

3. Serienkennung: **B62XXX0001 ÷ B62XXX9999**

den Anforderungen der Richtlinie / Verordnung und der nachträglichen Änderungen oder Ergänzungen entspricht: **2006/42/EG - 2014/30EU - (EU) 2016/1628**

den Maßgaben folgender harmonisierter Normen entspricht: **EN 12733:2018 - EN ISO 14982:2009 - EN 55012:2007+A1:2009**

Gemessener Schallleistungspegel: **106 dB (A)**

Garantierter Schallleistungspegel: **107 dB (A)**

Ausgeführt in: **Bagnolo in Piano (RE) Italy - via Fermi, 4**

Datum: **30.04.2022**

Technische Dokumentation verwahrt bei: **Verwaltungssitz. - Technische Direktion**


 **Emak**^{sp.a.}
Luigi Bartoli - Geschäftsführer

16 GARANTIESCHEIN

Dieses Gerät ist nach den modernsten Fertigungstechniken entwickelt und hergestellt worden. Der Hersteller garantiert seine Produkte für einen Zeitraum von 24 Monaten ab dem Kaufdatum bei Privat- und Heimwerkereinsatz. Bei professionellem Gebrauch ist die Laufzeit der Garantie auf 12 Monate beschränkt.

Allgemeine Garantiebedingungen

- Die Garantie hat ab Kaufdatum Gültigkeit. Der Hersteller tauscht über das Vertriebs- und technische Servicenetz die durch Material-, Bearbeitungs- und Fertigungsmängel fehlerhaften Teile kostenlos aus. Die Garantie hebt die vom Bürgerlichen Gesetzbuch geregelten Käuferansprüche bei Folgeschäden durch Fehler oder Mängel des verkauften Sachwerts nicht auf.
- Das technische Personal wird die Eingriffe im Rahmen der hierfür erforderlichen organisatorischen Maßnahmen schnellstmöglich durchführen.
- Zur Anforderung der Serviceleistungen im Garantiezeitraum müssen dem autorisierten Personal der untenstehende und vollständig ausgefüllte Garantieschein mit Verkäuferstempel sowie die Rechnung bzw. der Kaufbeleg als Datumsnachweis vorgelegt werden.**
- Die Garantie erlischt in folgenden Fällen:
 - Offensichtliche Wartungsversäumnisse,
 - Unsachgerechte Anwendung bzw. Umrüstung des Produkts,
 - Benutzung nicht geeigneter Schmier- oder Kraftstoffe,
 - Einbau nicht originaler Ersatz- oder Zubehörteile,
 - Eingriffe durch unbefugtes Personal.
- Von der Herstellergarantie ausgeschlossen sind alle Verbrauchsmaterialien sowie die normaler Betriebsabnutzung unterliegenden Teile.
- Die Garantie deckt keinerlei Geräteeingriffe für Tuning- oder Verbesserungszwecke.
- Von der Garantie sind die ggf. im Garantiezeitraum erforderlichen Einstellungen und Wartungseingriffe ausgeschlossen.
- Nicht umgehend dem Frachtunternehmen gemeldete Transportschäden machen die Garantie nichtig.
- Ist Ihr Gerät mit Motoren anderer Fabrikate (Briggs & Stratton, Tecumseh, Kawasaki, Honda usw.) ausgerüstet, gilt die Garantie des jeweiligen Motorherstellers.
- Die Garantie deckt weder direkt noch indirekt durch Produktdefekte bzw. durch eine zwangsläufig längere Nichtbenutzung des Geräts verursachte Personen- oder Sachschäden.

DE

MODELL

BAUNUMMER

KÄUFER

Nicht versenden! Nur der technischen Garantieforderung beilegen.

DATUM

VERTRAGSHÄNDLER



17 STÖRUNGSBEHEBUNG

ACHTUNG

- **Stellen Sie vor Durchführung aller in der untenstehenden Tabelle empfohlenen Prüfungen das Gerät immer ab und trennen Sie die Zündkerze, es sei denn, der Betrieb des Geräts wird ausdrücklich verlangt.**
- **Wenn alle möglichen Ursachen überprüft wurden, die Störung jedoch nicht behoben werden konnte, wenden Sie sich bitte an ein autorisiertes Servicezentrum. Bei Auftreten eines nicht in dieser Tabelle angeführten Problems wenden Sie sich bitte an ein autorisiertes Servicezentrum.**

STÖRUNG	MÖGLICHE URSACHEN	ABHILFE
Motor springt nicht an	Starterhebel (13, Abb. 2) in Position OFFEN .	Stellen Sie den Starterhebel (13, Abb. 2) in Position GESCHLOSSEN .
	Kein Kraftstoff.	Tanken Sie das Gerät auf (siehe Kapitel 7.2 <i>TANKEN</i>).
	Bei vollem Tank oder mit minderwertigem Kraftstoff eingelagerter Motor.	Leeren Sie den Kraftstofftank und den Vergaser (siehe Kapitel 12.2 <i>LÄNGERE EINLAGERUNG</i>); tanken Sie dann frischen Kraftstoff (siehe Kapitel 7.2 <i>TANKEN</i>).
	Zündkerze defekt, verschmutzt oder falscher Elektrodenabstand.	Elektrodenabstand einstellen oder Zündkerze austauschen (siehe Kapitel 10.4 <i>AUSTAUSCH DER ZÜNDKERZE</i>).
	Zündkerze mit Kraftstoff benetzt (Motor überflutet).	Zündkerze ausbauen, trocknen und weder einbauen (siehe Kapitel 10.4 <i>AUSTAUSCH DER ZÜNDKERZE</i>). Siehe Verfahren in 7.4 <i>MOTOR ÜBERFLUTET</i> .
	Kraftstofffilter verstopft, fehlerhafter Vergaserbetrieb, fehlerhaftes Zündsystem, festgefressenes Ventil usw.	Motor an eine autorisierte Servicestelle verbringen.
Der Motor bringt keine volle Leistung.	Filterelement verstopft.	Filterelement reinigen oder austauschen (Kapitel 10.3 <i>REINIGUNG UND AUSTAUSCH DES LUFTFILTERS</i>).
	Kein Kraftstoff.	Das Gerät auftanken (siehe Kapitel 7.2 <i>TANKEN</i>).
	Bei vollem Tank oder mit minderwertigem Kraftstoff eingelagerter Motor.	Kraftstofftank und Vergaser entleeren (Abs. 12.2 <i>LÄNGERE EINLAGERUNG</i>); dann mit frischem Kraftstoff tanken (Kapitel 7.2 <i>TANKEN</i>).
	Kraftstofffilter verstopft, fehlerhafter Vergaserbetrieb, fehlerhaftes Zündsystem, festgefressenes Ventil usw.	Motor an eine autorisierte Servicestelle verbringen.

ACHTUNG

Versuchen Sie niemals, aufwändige Reparaturen ohne die erforderlichen Werkzeuge und technischen Kenntnisse durchzuführen. Bei nicht fachgerecht ausgeführten Eingriffen erlischt automatisch jeder Garantieanspruch und jede Haftung des Herstellers.

1 INTRODUCTION	111
1.1 HOW TO READ THIS MANUAL	111
2 SAFETY RULES	112
2.1 INTENDED USE	114
2.2 MISUSE	114
2.3 RESIDUAL RISKS	114
2.4 PERSONAL PROTECTIVE EQUIPMENT (PPE)	115
3 SAFETY SYMBOLS AND WARNINGS (FIG. 1)	116
4 MAIN COMPONENTS (FIG. 2)	116
5 SAFETY DEVICES AND CONTROLS	117
5.1 SAFETY DEVICES	117
5.1.1 FRONT GUARD (FIG. 21)	117
5.1.2 SAFETY DEVICES ON LEVERS (7, FIG. 2)	117
5.1.3 PARKING BRAKE	117
5.2 CONTROLS	117
5.2.1 ENGINE ON/OFF SWITCH (16, FIG. 2)	118
5.2.2 STARTER LEVER (13, FIG. 2)	118
5.2.3 FUEL FLOW ON/OFF LEVER (14, FIG. 2)	118
5.2.4 THROTTLE CONTROL (5, FIG. 2)	118
5.2.5 CUTTING DEVICE ENGAGEMENT LEVER (6, FIG. 2)	118
5.2.6 MACHINE FORWARD CLUTCH LEVER (2, FIG. 2)	118
5.2.7 GEAR SELECTOR LEVER (3, FIG. 2)	119
5.2.8 STEERING LEVERS (1, 4, FIG. 2)	119
6 PRELIMINARY OPERATIONS	119
6.1 WORK AREA	119
6.2 ADJUSTING THE HANDLEBAR	119
6.3 CUTTING HEIGHT ADJUSTMENT	120
7 STARTING	121
7.1 FUEL	121
7.2 FILL-UP	121
7.3 STARTING PROCEDURE	122
7.4 FLOODED ENGINE	123
8 STOPPING THE ENGINE	124
9 USING THE MACHINE	124
9.1 SAFETY CHECKS	124
9.2 GENERAL PRECAUTIONS	124
9.3 WORK	125
9.4 CUTTING GRASS	127
10 MAINTENANCE	128
10.1 CONFORMITY OF GAS EMISSIONS	128
10.2 REPLACING THE ENGINE OIL	129
10.3 CLEANING AND REPLACING THE AIR FILTER	129
10.4 REPLACING THE SPARK PLUG	129
10.5 ADJUSTING THE LEVERS	129
10.6 MAJOR SERVICING	130
10.7 MAINTENANCE TABLE	130
11 HANDLING AND TRANSPORTATION	131
11.1 HANDLING	131
11.2 TRANSPORT	132

12 STORAGE.....	132
12.1 CLEANING THE MACHINE.....	133
12.2 EXTENDED STORAGE.....	133
12.3 RECOMMISSIONING AFTER STORAGE.....	133
13 ENVIRONMENTAL PROTECTION	134
13.1 DEMOLITION AND DISPOSAL.....	134
14 TECHNICAL DATA	134
14.1 GENERAL INFORMATION.....	134
14.2 ENGINE.....	135
14.3 NOISE EMISSIONS AND VIBRATIONS	135
15 DECLARATION OF CONFORMITY	136
16 WARRANTY CERTIFICATE	137
17 TROUBLESHOOTING	138

1 INTRODUCTION

Thank you for selecting an Emak product.

Our network of dealers and authorized workshops will always be at your complete disposal for any need you may have.

WARNING

For correct use of the machine and to avoid accidents, do not start working until you have read this manual carefully.

WARNING

This manual shall accompany the machine throughout its life.

WARNING

RISK OF HEARING DAMAGE. Under normal conditions of use, this machine may expose the operator to a personal and daily noise level equal to or greater than 85 dB (A).

You will find explanations concerning the operation of the various parts plus instructions for necessary checks and relative maintenance.

NOTE

The descriptions and illustrations contained in this manual are not binding. The Manufacturer reserves the right to undertake any modifications it deems necessary without revising this manual.

Images are for illustrative purposes only. The actual components may vary from those depicted. If in doubt, please contact an Authorized Service Center.

1.1 HOW TO READ THIS MANUAL

The manual is divided into chapters and paragraphs. Each paragraph is a sub-level of its respective chapter. References to chapters or paragraphs are indicated with the wording "chapter" or "paragraph" followed by the respective number. Example: "chapter 2".

In addition to the operating instructions, this manual contains paragraphs that require your special attention. Such paragraphs are marked with the symbols described below:

WARNING

Where there is a risk of an accident or personal, even fatal, injury or serious damage to property.

CAUTION

Where there is a risk of damaging the machine or its individual components.

NOTE

Provides additional information to previous safety message instructions.

The figures in these instructions for use are numbered 1, 2, 3, and so on. The components indicated in the figures are marked with letters or numbers, depending on the case. A reference to component C in Figure 2 is indicated with the wording: "See C, Fig. 2" or simply "(C, Fig. 2)". A reference to component 2 in Figure 1 is indicated with the wording: "See 2, Fig. 1" or simply "(2, Fig. 1)".

EN

2 SAFETY RULES** WARNING**

If used properly, this machine is a fast, handy and efficient work tool. If used incorrectly or without the necessary precautions, it can be dangerous. To ensure your safety and comfort, always observe the safety instructions given here below and throughout this handbook.

 WARNING

The ignition system of your machine produces an electromagnetic field of very low intensity. This field could interfere with certain pacemakers. To reduce the risk of serious or fatal injury, persons with pacemakers should consult their doctor or the manufacturer of the pacemaker before using this machine.

 WARNING

Exposure to vibrations through prolonged use of combustion engine-driven machines could cause blood vessel or nerve damage in the fingers, hands, and wrists of people prone to circulation disorders or abnormal swellings. Prolonged use in cold weather has been linked to blood vessel damage in otherwise healthy people. If symptoms occur such as numbness, pain, loss of strength, change in skin color or texture, or loss of feeling in the fingers, hands, or wrists, discontinue the use of this machine and seek medical attention.

NOTE

National regulations may limit the use of the machine.

- Do not use the machine unless you have been specifically trained on how to use it. First-time users must familiarize themselves thoroughly with the operation of the machine before working in the field.
- The machine must only be used by adults in good physical condition who are familiar with the operating instructions.
- Do not use the machine when you are tired or under the influence of drugs, alcohol or medication.
- Wear appropriate clothing and protective equipment including boots, heavy-duty trousers, gloves, safety goggles, ear protection and protective helmet.
- Work clothing should be close-fitting but comfortable.
- Never allow children to use the machine.

- Never allow persons with impaired physical, sensory or mental capacity, or lacking experience or the required awareness, or persons unfamiliar with these instructions to use the machine.
- Do not allow other persons within 15 meters of the machine's range of action when using the unit.
- Check that the fastener nut of the handlebar (3 *SAFETY SYMBOLS AND WARNINGS (Fig. 1)*) is tightened correctly before using the machine.



WARNING

This machine may only be used with the original cutting devices recommended by the manufacturer. The use of unauthorized devices may lead to serious or fatal injury.

- Before starting the engine, make sure that the cutting device is free to rotate and is not in contact with foreign objects.
- Only use the machine in well-ventilated places, do not use in explosive or flammable atmospheres or in closed environments.
- Never touch or attempt to carry out any maintenance on the cutting device while the engine is running.
- It is prohibited to fit any device to the machine PTO other than that supplied by the Manufacturer.
- Do not use a machine that has been damaged, badly repaired, improperly assembled or modified.
- Do not remove, damage or deactivate any of the safety devices.
- Keep all danger and safety labels in perfect condition. If they become damaged or worn, replace them immediately (3 *SAFETY SYMBOLS AND WARNINGS (Fig. 1)*).
- Do not use the machine for purposes other than those indicated in this manual (see chapter 2.1 *Intended use*).
- Never leave the machine unattended with the engine running.
- Check the machine daily to ensure that all safety and other devices are perfectly functional.
- Do not attempt to carry out any servicing or repairs other than normal maintenance. Any other operation must be entrusted to an Authorized Service Center.
- When disposing of an old machine at the end of its useful life, think of the environment. Take your old unit to your dealer who will arrange for its proper placement.
- This manual is an integral part of the machine and must always follow it through all changes in ownership, even temporary ones.
- Always contact your dealer or an Authorized Service Center for any other clarification or for any specialized work which cannot be carried out by the user.
- Retain this Instruction Book and refer to it before using the machine.
- Please note that the owner or the user is responsible for any accidents or damage to third parties or their property.

WARNING

- **Never use a machine with faulty safety equipment. The machine's safety equipment must be checked and maintained as described in chapter 9.1 *Safety checks* and chapter 10 *MAINTENANCE*. If your machine fails any of these checks, contact an Authorized Service Center to get it repaired.**
- **Any usage of the machine other than the 'intended use' described specifically in this manual may result in personal injury and/or damage to property, and is therefore deemed improper use and strictly prohibited by the manufacturer. The manufacturer cannot be held responsible for any damage and/or injury resulting from improper use.**

EN

2.1 INTENDED USE

This machine is designed and built exclusively for:

- cutting tall grasses, brushwood and brambles;
- fine chopping of grass, brushwood and brambles using the rotary blade cutting device;
- use by a single operator.

2.2 MISUSE

All uses not included in chapter 2.1 *Intended use* are to be considered as misuse and in particular, but not exclusively, the following:

WARNING

The cutting device can throw objects and small stones, causing damage or injury to people. The safety zone around the machine is set at 30 meters.

- cutting materials of non-vegetable origin;
- use of cutting devices other than those recommended by the Manufacturer;
- use of the machine as a means of transporting persons or property.

WARNING

The machine is designed to be used by one person only. Do not allow others to ride on the machine. Do not allow children to handle the machine.

2.3 RESIDUAL RISKS

Despite the care taken by the Manufacturer in complying with all safety requirements, there remain residual risks that cannot be eliminated, such as:

- Materials may be thrown that can injure the eyes unless proper protective gear is worn.
- Hearing damage if no hearing protection is worn.
- Contact with hot parts.
- Fall of the operator.

 **WARNING**

Never attempt, with the engine running, to lock the machine forward clutch and blade movement levers in order to operate the implement. There is a danger of serious or fatal injury.

2.4 PERSONAL PROTECTIVE EQUIPMENT (PPE)

Personal protective equipment (PPE) means any equipment intended to be worn by the operator in order to protect them from risks to their safety or health at work, as well as any device or accessory intended for this purpose. The use of PPE does not eliminate the risk of injury, but reduces the severity of the injury in case of an accident.

The following is a list of personal protective equipment to be used when operating the machine:

- **Wear cut-resistant safety shoes fitted with non-slip soles and steel tips.**
- **Wear protective goggles or face screens.**
- **Wear a protective dust mask or filter for breathing.**
- **Protect yourself against noise; for example, by using earmuffs or ear plugs.**

 **WARNING**

The use of hearing protection requires greater attention and caution, because such equipment may restrict your ability to hear sounds indicating danger (shouts, alarms, etc.). Suitable protective equipment reduces the risk of hearing loss.

- **Wear gloves that permit the maximum absorption of vibrations.**
- **Wear approved safety protective clothing. Protective jackets and dungarees are ideal.**

 **WARNING**

Clothing must be suitable for the purpose and not get in the way. Wear protective close-fitting clothing. Do not wear clothes, scarves, ties or jewelry that could become entangled in the machine, undergrowth, or other. Tie up long hair and protect it.

NOTE

Get advice from your trusted dealer for choosing adequate clothing.

3 SAFETY SYMBOLS AND WARNINGS (FIG. 1)

1. Cutting device engagement lever.
2. Machine forward clutch lever.
3. Throttle control.
4. Brake control.
5. Thoroughly read the operation and maintenance manual before using the machine.
6. Danger of entanglement.
7. Danger: hot surfaces/fire.
8. Danger of cutting/shearing lower limbs.
9. Danger of cutting/shearing.
10. A. General hazards.
 - Do not use the machine near children.
- B. Must read the manual before using the machine.
 - During use, make sure that no one comes near the cutting device. Danger of cutting lower limbs.
- C. Danger of thrown objects.
 - During use, make sure there are no bystanders near the working area within a radius of 15 m.
- D. Danger of cutting upper limbs.
 - STOP: Stop the cutting device.
11. A. Must wear dust mask/respiratory protection.
- B. Must wear safety goggles.
- C. Must read the manual.
- D. Must wear gloves to absorb vibrations.
- E. Must wear hearing protectors.
- F. Do not wear ties, jewelry or other loose clothing that could get caught in brushwood or machine mechanisms.
- G. Must wear non-slip protective footwear.
12. Gear speeds.
13. Handlebar side adjustment control.
14. A. Starter lever CLOSED.
- B. Starter lever OPEN.
- C. Fuel flow lever OFF.
- D. Fuel flow lever ON.
15. Type of machine: **MULCHING MACHINE.**
16. CE conformity marking.
17. Serial number.
18. Year of manufacture.
19. Technical data.

4 MAIN COMPONENTS (FIG. 2)

This paragraph gives an overview of all the instruments and controls on the machine.

Unless otherwise stated, they apply to all versions.

For the correct use of the controls listed here, carefully read chapter 9 *Using the machine*.

- | | |
|--------------------------------------|----------------------------------------|
| 1. Left steering lever | 10. Fuel tank cap |
| 2. Machine forward clutch lever | 11. Engine oil level dipstick |
| 3. Gear selector lever | 12. Transmission oil cap |
| 4. Right steering lever | 13. Starter lever for gasoline engines |
| 5. Throttle control | 14. Fuel flow ON/OFF lever |
| 6. Rotor engagement lever | 15. Engine starter handle |
| 7. Safety device on lever | 16. Engine ON/OFF switch |
| 8. Handlebar height adjustment lever | 17. Cutting height adjustment lever |
| 9. Handlebar side adjustment lever | 18. Rotary blade cutting device |

EN

5 SAFETY DEVICES AND CONTROLS

5.1 SAFETY DEVICES

The machine is equipped with the following safety devices.

5.1.1 Front guard (Fig. 21)

The front guard (Fig. 21) is a tilting guard that can be automatically closed by gravity. Its purpose is to block the throwing of objects during collection.



WARNING

Never use the machine with the guard blocked or disassembled. This could increase the likelihood of objects being thrown outwards. The guard can only be fastened in the open position when changing blades with the machine completely turned off.

5.1.2 Safety devices on levers (7, Fig. 2)

On the machine forward clutch levers (2, Fig. 2) and the cutting device engagement (6, Fig. 2) there is a safety device (7) that prevents accidental starting, so that the levers cannot be operated with just one hand (Fig. 5).

5.1.3 Parking brake

There is an always-on brake on the machine, which works as a parking brake and is deactivated when drive (2, Fig. 2) is applied to the machine. If the drive lever is released, the machine stops.

5.2 CONTROLS

The machine is equipped with the following controls.

5.2.1 Engine ON/OFF switch (16, Fig. 2)

The engine ON/OFF switch (16, Fig. 2) starts the engine (**ON** position) or stops the engine (**OFF** position).

5.2.2 Starter lever (13, Fig. 2)

The Starter lever (13, Fig. 2) prepares the engine for starting, and can be turned to two positions: **OPEN**, to prepare the hot engine for starting, or **CLOSE**, to prepare the cold engine for starting.

5.2.3 Fuel flow ON/OFF lever (14, Fig. 2)

The fuel flow ON/OFF lever (14, Fig. 2) adjusts the fuel flow and can be turned to two positions: **ON**, to allow fuel to flow through, or **OFF** to stop fuel flow instead.

5.2.4 Throttle control (5, Fig. 2)

The throttle control (5, Fig. 2) allows adjusting machine acceleration.

5.2.5 Cutting device engagement lever (6, Fig. 2)

The cutting device engagement lever (6, Fig. 2) allows starting the cutting device. Both hands must be used to activate the lever; proceed as described below:

1. Press the safety button (1, Fig. 16) with one hand.
2. Lower the lever (2, Fig. 16) with the other hand.

This attachment, designed for your safety, prevents the operator from engaging the blade rotor while the machine is moving, and to only engage it when the machine is stopped.

WARNING

**Make sure there are no people near the cutting device while it is running (Fig. 4).
Never attempt to make any kind of adjustment while the engine is running.**

Releasing the lever will cause the cutting device to stop.

5.2.6 Machine forward clutch lever (2, Fig. 2)

The forward clutch lever (2, Fig. 2) allows the machine to move forward or backward depending on which gear is engaged. If the gear selector (3, Fig. 2) is in the neutral position (**N**, Fig. 10) the machine is stopped.

Both hands must be used to activate the lever; proceed as described below:

1. Press the safety button (1, Fig. 17) with one hand.
2. Lower the lever (2, Fig. 17) with the other hand.

WARNING

**Before engaging the forward lever (2, Fig. 2), always check that the gear is engaged.
In an emergency, release the forward lever to stop the machine immediately.**

5.2.7 Gear selector lever (3, Fig. 2)

The gear selector lever (3, Fig. 2) is for setting the machine's gear. You can set 3 different gears forward (maximum speed of 3.4 km/h), reverse (**R**) (1.4 km/h) and neutral (**N**, Fig. 18).

WARNING

To avoid damage to the transmission, you must always release the forward clutch lever (2, Fig. 2) when changing gears. Never attempt to shift gears with the forward clutch lever down.

5.2.8 Steering levers (1, 4, Fig. 2)

The two steering levers (1, 4, Fig. 2) are located at the bottom of the handle of the left handlebar and the right handlebar, and their function is to allow the machine (Fig. 19) to change direction. Releasing the right lever locks the right wheel and the machine steers to the right; releasing the left lever locks the left wheel and the machine steers to the left.

Fully releasing both levers locks both wheels and the machine stops. If both levers are pressed to mid-stroke, the axle shaft is unlocked, which allows moving the machine with the engine off.

WARNING

If working on a slope (Fig. 20), do not use the steering levers simultaneously; doing so will automatically bypass the parking brake and thus cancel its safety function. Release the machine forward clutch lever, the wheels will lock immediately and the parking brake will be active. In case of danger due to loss of control of the machine, release all levers actuated.

6 PRELIMINARY OPERATIONS

6.1 WORK AREA

WARNING

Thoroughly inspect the entire work area and remove anything that could be thrown from the machine or damage the cutting device.

6.2 ADJUSTING THE HANDLEBAR

Before using the machine, the height and side position of the handlebar must be adjusted to suit your height and the nature of the terrain (flat or hilly) to ensure conditions are as comfortable as possible for the operator.

Vertical adjustment

To raise or lower the handlebar, operate the lever (Fig. 7) located at the base of the handlebars.

WARNING

If you plan to work for several hours, adjust the handlebar so that your back always remains upright and is never strained

Side adjustment

The handlebar can also be adjusted to the sides in order to work near ditches and banks (Fig. 9).

WARNING

Pay close attention to levees, embankments, and riverbanks of a yielding nature.

The handlebar can take **5 positions**:

- in the center
- to the left
- to the right

To move the handlebar sideways, pull the knob (Fig. 8) up, then move the handlebar either fully to the right or fully to the left. To relock the handlebar, release the knob making sure the handlebars do not have excessive clearance.

6.3 CUTTING HEIGHT ADJUSTMENT

Depending on the height of the grass to cut, adjust the cutting height by turning the adjustment lever (17, Fig. 2) clockwise or counterclockwise, which raises or lowers the cutting device.

If the cutting height is adjusted too low, the following adverse effects may occur:

- Foreign objects such as stones, etc. being thrown outwards.
- Accumulation of soil and mud inside the rotor guard, as a result, grass cannot be discharged regularly.
- Blades wear quickly, with the possibility of the blades breaking.

The front guard (Fig. 21) opens or closes depending on the volume of grass to be cut.

WARNING

Never use the machine with the guard blocked or disassembled. This could increase the likelihood of objects being thrown outwards. The guard can only be fastened in the open position when changing blades with the machine completely turned off.

WARNING

While the blade rotor is running, always make sure that there is no one near the blade rotor (Fig. 4).

WARNING

If grass and soil accumulate inside the cutting device casing, stop the machine, turn off the engine, and clean the blade and casing.

7 STARTING

WARNING

- Gasoline is an extremely flammable fuel. Use extreme caution when handling it. Do not smoke or carry open flames or sparks near the fuel or machine.
- Frequently check fuel lines, tank, cap and fittings for cracks or leaks. If necessary, contact an Authorized Service Center.

7.1 FUEL

EN

This machine is powered by a 4-stroke engine and requires "fresh" and clean super unleaded gasoline with a minimum octane rating of 89 at the pump.

WARNING

- The engine is approved to run on unleaded gasoline. Unleaded gasoline generates less fouling in the engine and on the spark plug and extends the life of the exhaust system.
- Never use stale or dirty gasoline or oil/gasoline blends. Avoid getting dirt or water in the fuel tank.
- To slow fuel deterioration, store gasoline in a certified fuel container.
- If extended storage is planned (more than 1 month), empty the fuel tank and carburetor (see paragraph 12.2 *EXTENDED STORAGE*).
- Do not use gasoline containing more than 10% ethanol.
- If you decide to use gasoline containing alcohol, check that it has at least the recommended octane rating.
- Do not use gasoline containing methanol.
- Do not use pressurized starting fluids.

WARNING

Clean and keep the fuel cap area clean. Fill the tank at the end of each day so as to reduce nighttime condensation.

WARNING

Never remove the cap or refuel with the engine running. While filling the tank, maintain control of the fueling gun.

7.2 FILL-UP

WARNING

Follow the safety instructions given for handling fuel. Always switch off the engine before refueling. Never attempt to refuel a machine when the engine is running or still hot. Move to a distance of at least 3 m from the refueling area before starting the engine. **DO NOT SMOKE.**

1. Place the fuel in an approved fuel container.
2. Place the machine outdoors on clear ground.
3. Stop the engine and let it cool for at least 2 minutes before refueling.
4. Clean the surface around the fuel cap (10, Fig. 2) to avoid contaminating the fuel.
5. Loosen the fuel cap (10, Fig. 2) slowly to release the pressure and to prevent fuel from spilling.
6. Use a funnel with a mesh filter so as to retain any impurities. Carefully pour fuel into the tank taking care to avoid spills.

**WARNING**

Do not overfill the fuel tank. Fill the tank to about 4 cm below the top edge of the nozzle to allow for fuel expansion.

7. Clean and check the gasket.
8. Tighten the fuel cap (10, Fig. 2) securely after refueling.

**WARNING**

Vibration can cause the cap to loosen and fuel to spill.

9. Wipe off any fuel that has spilled from the machine. Move the machine 3 meters away from the refueling site before starting the engine.

**WARNING**

- **Never try to burn spilled fuel under any circumstances.**
- **Do not remove the fuel tank cap when the engine is running.**
- **Do not use fuel for cleaning operations.**
- **Do not store the fuel in places with dry leaves, straw, paper, etc.**
- **Store the machine and fuel in places where fuel vapors do not come into contact with sparks or open flames, water boilers for heating, electric motors or switches, furnaces, etc.**
- **Be careful not to spill fuel on your clothing.**
- **Store fuel in a cool, dry, well-ventilated place.**

7.3 STARTING PROCEDURE

Before starting any work activity, first of all check that there is fuel in the tank (10, Fig. 2). If necessary, refuel, see chapter 7.2 *FILL-UP*

**WARNING**

Check for fuel leaks, and if any are found, take corrective action before using the machine. If necessary, contact an Authorized Service Center.

Next, also check the engine oil level using the oil dipstick (11, Fig. 2) on the rear of the engine. If you are working on slopes, it is a good idea to have the oil at maximum level for safe and optimum lubrication. When topping up, only use oil **ESSO UNIFARM 15 - 40 W**. Consult the engine's instruction booklet for more information.

 **WARNING**

Never mix oils of different nature or density, but use only and exclusively the oil prescribed by the engine manufacturer.

Before starting the machine, make sure that:

- For your safety, the gear selector lever is in the neutral position (**N**, Fig. 10).
- For your safety, check that the machine forward lever (2) and blade rotor engagement lever (6) are in the vertical position (Fig. 11).
- Move the throttle control (5, Fig. 12) to the half-way position.
- Prepare the machine for ignition by adjusting the starter lever (13, Fig. 13) for gasoline engines. The fuel flow ON/OFF lever (14, Fig. 13) must allow fuel to flow through. Read the engine operating and maintenance manual.
- Set the engine ON/OFF switch to **ON** (Fig. 14).
- Gripping the engine starter handle (15, Fig. 13), pull gently so that the bucktooth is engaged. Next, give a firm tug; if necessary, you can rest your foot on the wheel to impart more force. Repeat this by always giving sharp, firm tugs until the engine starts.

 **WARNING**

Do not use both hands to grip the handle, any kickback from the engine could injure the operator. Read the engine operating and maintenance manual for more information.

 **CAUTION**

- **Never wrap the starter rope around your hand.**
- **When pulling the starter rope, do not use its full length; this can cause it to break.**
- **Do not release the cord abruptly; hold the handle (15, Fig. 13) and let the cord rewind slowly.**

 **CAUTION**

- **Once the engine has been started, let it idle for a few moments to allow the oil to reach all moving parts.**
- **Each time after starting up the machine, make sure there are no unusual noises or vibrations before using it.**

7.4 FLOODED ENGINE

If the engine becomes flooded, put the starter lever (13, Fig. 2) in the OPEN position, the throttle control (5, Fig. 2) in the maximum speed position and try starting until the engine starts.

8 STOPPING THE ENGINE

To stop the engine, simply turn the engine ON/OFF switch (Fig. 14) to the **OFF** position, the engine will stop in a few moments.

9 USING THE MACHINE

9.1 SAFETY CHECKS

WARNING

- **Do not make any adjustments while the engine is running. Adjustments should be made with the engine off in order to avoid possible injury, even serious injury.**
- **Run the following safety checks before each use of the machine and any time the machine is impacted or dropped.**

- Make sure the handlebar grips are clean, dry and properly and securely attached to the machine.
- Make sure that the guards are properly and securely attached to the machine and that they are free from damage or signs of wear.
- Check that the handlebar is correctly positioned and locked.
- Check that the threaded connections on the machine are properly fastened.
- Make sure that the cutting device is clean, not damaged or worn.
- Check that the cutting device is in good conditions and in good working order.
- Check that the cooling vents are not clogged.
- Make sure the machine has no signs of damage or wear.
- Check that the forward clutch lever (see 5.2.6 *Machine forward clutch lever (2, Fig. 2)*) and cutting device engagement lever (see 5.2.5 *Cutting device engagement lever (6, Fig. 2)*) move freely.
- Check that the levers are properly adjusted, see 10.5 *ADJUSTING THE LEVERS*.

WARNING

If the adjustments are not sufficient, do not use the machine and contact an Authorized Service Center.

9.2 GENERAL PRECAUTIONS

WARNING

Make sure you have a firm control over speed and direction before moving the machine. Move slowly until you are sure that everything is running smoothly. After starting, recheck the left and right steering devices. Make sure the steering clutches with brakes and the wheel lock are working properly.

- Always cut with both feet on solid ground to prevent being pulled off balance.

- Make sure you can move and stand safely.
- Check for obstacles in the work area (roots, stones, branches, ditches, etc.) in case you need to move suddenly.
- Do not cut near electric cables.
- Cut only when visibility and light are adequate for you to see clearly.
- Stop the machine if the cutting device hits a foreign body. Examine the cutting device and the machine.

 **WARNING**

Do not start working again if there are damaged parts; contact an Authorized Service Center.

- Stop the engine and let it cool down before storing the machine.
- Take special care if wearing noise protection ear muffs or other types of hearing protection, as these can limit the ability to hear sounds that signal danger (telephone calls, sirens, alarms, etc.).
- Make sure you have a firm foothold when working on slopes. Work across slopes, never ascending or descending.

 **WARNING**

- **Pay attention to thrown objects and always wear approved protective goggles.**
- **Keep unauthorized persons away: children, animals, bystanders and assistants must remain at a safe distance of at least 30 m.**
- **If a person approaches, stop the machine immediately.**
- **Never start the machine without first checking whether there are persons in the work area.**

9.3 WORK

General Working Instructions

- This section of the manual describes the basic safety rules for using the machine for thinning and grass cutting.
- If you encounter a situation where you are uncertain how to proceed, you should ask an expert. Contact your dealer or your authorized service workshop.
- Avoid all usage which you consider to be beyond your capability.

Basic safety rules

 **WARNING**

Never use the machine without a tilting guard (see 5.1.1 *Front guard (Fig. 21)*) or with a defective guard.

 **WARNING**

- **Long-term inhalation of engine exhaust fumes can pose a health risk.**
- **Do not use the machine in adverse weather conditions, e.g. heavy fog, driving rain, strong wind, intense cold, etc. Working in these conditions is tiring and often involves additional risks, such as ice forming on the ground, etc.**
- **In adverse weather conditions, consider wearing additional PPE, such as reflective clothing, waterproofs and rain boots.**

EN

- Do not use the machine on land with a side gradient of more than 15°.
- Make sure the levers are properly adjusted (see chapter 10.5 *ADJUSTING THE LEVERS*).
- Organize your work carefully.
- Always use full throttle when starting to cut.
- Reduce speed when operating on uneven ground or slippery surfaces and when foliage or tree canopies reduce visibility.
- Do not make tight turns at high speed. Operate the machine calmly without making sharp turns, starts or stops.
- Where possible, avoid operating the machine near ditches, excavations or holes.
- Watch where you are going, especially at the end of the field, on the road and around trees.
- During stationary use of the machine always put the transmission in neutral and block the wheels of the machine and implement with wooden wedges or logs.

NOTE

From time to time you may hear a slight "knock" or detonation (a dry metallic noise) when the engine is subjected to heavy loads. This is normal and should not be a cause for concern.

 **CAUTION**

If the knock or detonation occurs at a constant engine speed under normal loads, change the brand of gasoline. If the knock or detonation persists, contact an Authorized Service Center.

- Turn off the engine when transporting the machine. For transport within the work area or to nearby areas, the engine may remain switched on, but the cutting device must not be engaged.

 **WARNING**

- **Do not attempt to remove cut material while the engine is running or the cutting device is moving. Stop the engine and cutting device and disconnect the spark plug wire before removing material stuck around the cutting device.**
- **The bevel gear can get hot during use and may remain so for a while afterwards. You could get burnt if you touch it.**
- **Mufflers with catalytic converters become very hot during operation, and retain heat for a long time after the engine has been stopped. This is the case even with the engine idling. Contact can cause skin burns and be a fire hazard.**
- **Do not operate your machine if the muffler is damaged, missing or modified.**

EN

9.4 CUTTING GRASS

 **WARNING**

Never mow if visibility is poor or in extreme temperatures or freezing conditions.

Check before starting

Before cutting grass, be sure to carry out the instructions in chapter 6 *PRELIMINARY OPERATIONS* and paragraphs 9.1 *Safety checks*, 9.2 *General precautions*, 9.3 *Work*.

Make sure you also have a firm control over speed and direction before moving the machine.

Proceed as given below:

1. Start the engine as explained in paragraph 7.3 *STARTING PROCEDURE*.
2. Engage 1st gear (1, Fig. 18).
3. Lower the forward clutch lever (Fig. 15) as described in paragraph 5.2.6 *Machine forward clutch lever (2, Fig. 2)* and move forward slowly so as to check that everything is running smoothly.
4. After starting, check that the steering devices and steering levers (1, 4, Fig. 2) are working properly and allow smooth changes of direction. Also make sure that the wheel lock function when releasing the forward clutch lever (2, Fig. 2) engages correctly.

Working methods

 **WARNING**

- **Avoid kickback as it can cause serious injury. Kickback is the sudden lateral or forward movement of the machine which occurs if the blade comes into contact with objects such as large branches or stones. Contact with a foreign object can also result in loss of control of the machine.**
- **Always follow the safety instructions. The machine should always be used only to cut grass, brushwood or brambles. Do not cut metal, plastics, masonry, or building materials.**
- **Do not use the machine as a means of transporting persons or property.**

To cut grass, proceed as described:

1. Start the engine as explained in paragraph 7.3 *STARTING PROCEDURE*.
2. Engage the desired gear using the lever (Fig. 18).
3. Lower the cutting device engagement lever (Fig. 5) as described in par. 5.2.5 *Cutting device engagement lever (6, Fig. 2)* to start the cutting device.



WARNING

Make sure there are no people near the cutting device while it is running (Fig. 4).

4. Lower the forward clutch lever (Fig. 15) as described in par. 5.2.6 *Machine forward clutch lever (2, Fig. 2)* and gradually start moving the machine.
5. Go through the work area making alternating movements for an accurate cut, using the steering levers (1, 4, Fig. 2) during changes of direction.
6. When you are done working, stop the machine by releasing the forward clutch lever (2, Fig. 2) and the cutting device engagement lever (6, Fig. 2).
7. After that, stop the engine as described in chapter 8 *STOPPING THE ENGINE*.
8. Make sure that the cutting height is properly adjusted to the work to be done (see paragraph 6.3 *cutting height adjustment*).

10 MAINTENANCE



WARNING

- **Always wear protective gloves during maintenance operations.**
- **Do not carry out maintenance with the engine hot. Stop the engine and let it cool. Carry out maintenance with the engine switched off and the spark plug disconnected.**
- **Failure to maintain or improper maintenance, removal or modification of safety devices, and/or use of non-original spare parts, can cause serious or fatal injury to the operator or third parties.**

10.1 CONFORMITY OF GAS EMISSIONS

This engine, including the emission control system, must be operated, used and maintained in accordance with the instructions provided in the owner's manual in order to maintain emissions performance within the legal requirements applicable to non-road mobile machinery.

There must be no intentional tampering or misuse of the engine emission control system.

Incorrect operation, use or maintenance of the engine or machine could lead to possible malfunctions of the emission control system to the extent that applicable legal requirements are not met; if so, immediate action must be taken to correct system malfunctions and restore applicable requirements.

Non-exhaustive examples of incorrect operation, use or maintenance include:

- Forcing or breaking fuel metering devices.

- Use of fuel and/or engine oil that do not meet the specifications indicated in chapter 7.1 *Fuel*.
- Use of non-original spare parts, e.g. spark plugs, etc.
- Lack of or inadequate maintenance of the exhaust system, including incorrect maintenance frequencies for the muffler, spark plug, air filter, etc.

⚠ WARNING

Tampering with this engine renders the EU emissions certification no longer valid.

The CO₂ level of this engine can be found on Emak's website (www.myemak.com) in the section "The World of Outdoor Power Equipment".

EN

10.2 REPLACING THE ENGINE OIL

⚠ CAUTION

Running the engine with insufficient oil can cause serious engine damage.

Check the engine oil level every day and top up if necessary (11, Fig. 2).

Only use oil **ESSO UNIFARM 15 - 40 W** and grease **ESSO MULTIPURPOSE**.

Complete engine oil changes should be done at the intervals and in the manner prescribed by the engine manufacturer.

⚠ WARNING

Before carrying out maintenance, also carefully read the engine manual.

10.3 CLEANING AND REPLACING THE AIR FILTER

Consult the engine manual.

10.4 REPLACING THE SPARK PLUG

Consult the engine manual.

10.5 ADJUSTING THE LEVERS

- Check that the forward clutch lever (2, Fig. 2) and the cutting device engagement lever (6, Fig. 2), if released, return quickly to the vertical position. If not, adjust the appropriate adjusters located on the control levers (Fig. 22).
- Check that the steering levers (1, 4, Fig. 2) and the gear selector lever (3, Fig. 2) work properly and do not have too much clearance. If not, adjust the appropriate adjusters located on the control levers: there should be a maximum of 1÷2 mm of clearance (Fig. 23) between the upper end of the cable and the adjustment screw.

⚠ WARNING

If the adjustments are not sufficient, do not use the machine and contact an Authorized Service Center.

10.6 MAJOR SERVICING

It is advisable to carry out a general inspection at the end of the season for heavy use, and every two years for normal use, to be carried out by a specialized technician from the service network.

Find the Authorized Service Center closest to you on:

<https://www.myemak.com/int/filiali-e-distributori/distributori>.

WARNING

- **Any maintenance operations not specifically dealt with in this manual must be carried out by an Authorized Service Center. To ensure that your machine continues to function correctly, use only ORIGINAL SPARE PARTS.**
- **Any unauthorized changes and/or the use of non-original spare parts may cause serious and even fatal injury to the operator or third parties and will immediately void the warranty.**

NOTE

See the use and maintenance manual of the engine attached to this document for more information on engine maintenance.

10.7 MAINTENANCE TABLE

<p><i>Please note that the following maintenance intervals apply for normal operating conditions only. If your daily work requires longer than normal operation or harsh cutting conditions are present, then the suggested intervals should be shortened accordingly</i></p>		Before each use	After 1 month or 5 hours	Every 3 months or 25 hours	Every 6 months or 50 hours	Every year or 100 hours
Complete machine	Inspect (leaks, cracks, and wear)	x				
	Clean	At the end of the workday				
Controls (forward clutch lever, cutting device engagement lever, steering levers)	Check operation	x				
Fuel tank	Inspect (Leaks, Cracks, and Wear)	x				
	Clean					x
Fuel lines	Inspect	Every 2 years, replace if necessary				
Cutting device	Inspect (Damage, Sharpness and Wear)	x				
Cutting device guard	Inspect (Damage and Wear)	x				
All accessible screws and nuts (excluding adjustment screws)	Inspect	x				
	Retighten		x			

<p>Please note that the following maintenance intervals apply for normal operating conditions only. If your daily work requires longer than normal operation or harsh cutting conditions are present, then the suggested intervals should be shortened accordingly</p>		Before each use	After 1 month or 5 hours	Every 3 months or 25 hours	Every 6 months or 50 hours	Every year or 100 hours
Air filter	Inspect	x				
	Clean			x ⁽¹⁾		
	Replace					x
Starter casing slots	Clean	At the end of the workday				
Engine oil	Inspect level	x				
	Replace		x		x ⁽²⁾	
Gearbox oil	Replace					x
Starter rope	Inspect (Damage and Wear)		x			
	Replace			x		
Carburetor	Check Idle (Cutting Attachment must not rotate at Idle)	x				
Spark plug	Inspect and clean				x	
	Replace					x
Flywheel lining	Inspect				x ⁽³⁾	
Idle	Inspect and adjust					x ⁽³⁾
Valve clearance	Inspect and adjust					x ⁽³⁾
Combustion chamber	Clean	Every 100 hrs ⁽³⁾				
Cutting device fasteners	Check that the cutting device fasteners are sufficiently tightened	x				

⁽¹⁾ Clean more frequently under conditions of heavy dust or airborne debris. Replace air filter elements if they are heavily soiled.

⁽²⁾ Change the oil every 25 hours under full load use or high ambient temperatures.

⁽³⁾ Have an Authorized Service Center carry out maintenance of these parts.

11 HANDLING AND TRANSPORTATION

11.1 HANDLING

To move the machine from one work area to another or to the storage location, it is necessary to:

1. Stop the cutting device.
2. Engage the desired gear using the lever (Fig. 18).
3. Move the machine with the aid of the drive lever (Fig. 15, chapter 5.2.6 *Machine forward clutch lever (2, Fig. 2)*) and the steering levers (1, 4, Fig. 2)

11.2 TRANSPORT

To load the machine onto a means of transport:

1. Let the engine cool down for at least 15 minutes.
2. Load the machine onto the transport vehicle driven by its engine.
3. Stop the engine.
4. If necessary or following a breakdown, the machine should be towed with the engine off onto the transport vehicle by means of a rope or chain to be attached to the machine column (1, Fig. 6).

WARNING

- **A hot engine or exhaust system can cause burns and ignite certain materials.**
- **When transporting, make sure the engine is turned off.**

WARNING

When transporting the machine, make sure to use a transport vehicle suitable for the weight and size of the machine. The machine should be loaded using approved ramps that are secured to the transport vehicle. Make sure the machine is properly and firmly secured to the vehicle by means of straps in order to avert the danger of tipping over. The machine must be transported with an empty tank, also ensuring compliance with applicable transport regulations for such machines.

12 STORAGE

WARNING

Choose a well-ventilated storage area where no naked flames or sparks are present.

CAUTION

- **Avoid very humid storage areas as they promote oxidation and corrosion.**
- **Proper storage is essential to keep the machine and engine in optimal condition and make it easier to start up at the end of the storage period.**

WARNING

Before carrying out maintenance, also carefully read the engine manual.

NOTE

Refer to Fig. 3 in this manual, where the overall dimensions and main measurements of the machine (in millimeters) are given, for planning the space for storing the machine.

12.1 CLEANING THE MACHINE

Before storing the machine, we recommend carrying out a general cleaning as described below:

1. Clean all exterior surfaces.
2. Touch up damaged paint spots.
3. Apply a light coat of oil to parts that may rust.

WARNING

Before cleaning the machine, let the engine cool down for at least 30 minutes.

CAUTION

Do not use irrigation hoses or pressure washers for cleaning as they may cause water to seep into the air filter or engine muffler.

12.2 EXTENDED STORAGE

CAUTION

In the case of extended storage of the machine, empty the fuel tank and carburetor.

Follow the instructions listed below for emptying the fuel tank and carburetor:

1. Place an approved gasoline container under the carburetor and use a funnel to prevent fuel spillage.
2. Remove the carburetor drain bolt and sealing washer.
3. Drain all fuel into the container, after which refit the drain bolt and sealing washer, tightening fully.
4. Turn the fuel flow lever (14, Fig. 2) to the **OFF** position.

Additional instructions to follow for extended storage of the machine are as follows:

1. Replace the engine oil (see chapter 10.2 *REPLACING THE ENGINE OIL*).
2. Remove the spark plug (see chapter 10.4 *REPLACING THE SPARK PLUG*).
3. Pour the equivalent of a tablespoon (5-10 cc) of clean engine oil into the cylinder.
4. Pull the starter cord (15, Fig. 2) several times to distribute the oil in the cylinder.
5. Refit the spark plugs (see chapter 10.4 *REPLACING THE SPARK PLUG*).
6. Pull the starter cord (15, Fig. 2) until you feel a resistance, then gently release it.
7. With the engine and exhaust system cold, cover the engine to protect it from dust.

CAUTION

To protect the engine from dust, do not use plastic sheets. A nonporous cover will retain moisture around the engine, promoting corrosion and rust formation.

12.3 RECOMMISSIONING AFTER STORAGE

Before starting the machine after storage, follow the instructions in chapter 7 *STARTING*.

If the fuel was drained before storage, fill the tank as described in chapter 7.2 *FILL-UP*.

 **CAUTION**

If a fuel canister is used for refilling, make sure the fuel is not old.

NOTE

If the cylinders were coated with oil before storage, the engine may smoke for a few moments when starting. This is normal.

EN

13 ENVIRONMENTAL PROTECTION

Environmental protection should be a priority of considerable importance when using the machine, for the benefit of both social cohesion and the environment in which we live.

- Try not to cause any disturbance to the surrounding area.
- Strictly comply with local regulations for the disposal of waste material after cutting.
- Scrupulously comply with local regulations and provisions for the disposal of packaging, oils, petrol, gasoline, batteries, filters, deteriorated parts or any elements which have a strong impact on the environment. This waste must not be disposed of as normal waste, it must be separated and taken to specified waste disposal centers where the material will be recycled.

13.1 DEMOLITION AND DISPOSAL

When the machine reaches the end of its service life, do not dispose of it into the environment; instead take it to a waste disposal center.

Most materials used in the manufacture of the machine are recyclable; all metals (steel, aluminum, brass) can be delivered to a normal recycling station. For information, contact your local waste recycling service. Waste disposal must be carried out with respect for the environment, avoiding soil, air and water pollution.

In all cases, applicable local legislation must be complied with.

When the machine is scrapped the CE mark label must also be destroyed together with this manual.

14 TECHNICAL DATA

14.1 GENERAL INFORMATION

Weights and footprint measurements

<i>Version</i>		<i>DR 65 - WB 65 - NTS 65 - BTS 65</i>
Weight	kg	173.5
Dimensions	mm	See Fig. 3

Mechanical transmission

<i>Version</i>	<i>DR 65 - WB 65 - NTS 65 - BTS 65</i>
Transmission	strength
Gearbox	3 forward speeds + 1 reverse
Speed (gear)	1.2 km/h (1°) 2.2 km/h (2°) 3.4 km/h (3°) 1.4 km/h (1° R)
Cutting width	65 cm
Cutting unit	Rotor with 38 fins
Steering	Independent steering clutches on drive wheels + wheel lock
Service and parking brake	Inserts automatically on disengagement of clutch
Tyres	Rear 16x6.50-8" tractor (MAX. 1.9 bar - 27 PSI)

EN

14.2 ENGINE

<i>Version</i>		<i>DR 65 - WB 65 - NTS 65 - BTS 65</i>	<i>DR 65 - WB 65 - NTS 65 - BTS 65</i>
Engine		Honda GX 340 OHV	Emak K 1100H
Displacement	cm ³	389	302
Power	HP (kW)	10.7 (8)	8.4 (6.3)

WARNING

Before carrying out maintenance, also carefully read the engine manual.

14.3 NOISE EMISSIONS AND VIBRATIONS

Measured sound pressure	EN 12733	dB (A)	92
Uncertainty		dB (A)	1.52
Guaranteed sound pressure	EN 12733	dB (A)	94
Measured sound power level	EN 12733	dB (A)	105.7
Uncertainty		dB (A)	1.5
Guaranteed sound power level	EN 12733	dB (A)	107
Vibration level	EN 12733 - EN 12096	m/s ²	9.3
Uncertainty	EN 12096	m/s ²	1.2

NOTE

Maximum values measured in the range of available engines.

15 DECLARATION OF CONFORMITY

The undersigned, **EMAK spa via Fermi, 4 - 42011 Bagnolo in Piano (RE) ITALY**

declares under its own responsibility that the machine:

1. Category: **MULCHING MACHINE**

2. Brand: /Type: **Efco DR 65 / Oleo-Mac WB 65 / Nibbi NTS 65 / Bertolini BTS 65**

3. serial number identification: **B62XXX0001 ÷ B62XXX9999**

complies with the provisions of the Directive / Regulation and subsequent amendments or additions: **2006/42/EC - 2014/30EU - (EU) 2016/1628**

conforms to the provisions of the following harmonized standards: **EN 12733:2018 - EN ISO 14982:2009 - EN 55012:2007+A1:2009**

Measured sound power level: **106 dB (A)**

Guaranteed sound power level: **107 dB (A)**

Made in: **Bagnolo in Piano (RE) Italy - via Fermi, 4**

Date: **30/04/2022**

Technical documentation filed in: **Administrative Headquarters. - Technical Department**



Luigi Bartoli - C.E.O.



16 WARRANTY CERTIFICATE

This machine has been designed and manufactured using the most modern techniques. The company guarantees its products for 24 months from the date of purchase, for home and leisure use. Warranty is limited to 12 months in the case of professional use.

Limited warranty

1. The warranty period starts on the date of purchase. The manufacturer, acting through the sales and technical assistance network, will replace free of charge any parts proven defective in material, machining or manufacturing. The warranty does not affect the purchaser's rights as established under legislation governing the consequences of defects in the machine.
2. Technical personnel will undertake the necessary repairs in the minimum time possible, compatible with organizational needs.
3. **To make any claim under the warranty, this certificate of warranty, fully completed, bearing the dealer's stamp and accompanied by the invoice or receipt showing the date of purchase, must be displayed to the personnel authorized to approve work.**
4. The warranty becomes null and void if:
 - The product has evidently not been serviced correctly,
 - The machine has been used for improper purposes or has been modified in any way,
 - Unsuitable lubricants and fuels have been used,
 - Non-original spare parts or accessories have been fitted,
 - Work has been done on the product by unauthorized persons.
5. The manufacturer's warranty does not cover consumables or parts subject to normal wear in operation.
6. The warranty does not cover work to update or improve the machine.
7. The warranty does not cover any preparation or maintenance work required during the warranty period.
8. Damage incurred during transport must be immediately brought to the attention of the carrier: failure to do so shall render the warranty null and void.
9. Motors of other manufacturers (Briggs & Stratton, Tecumseh, Kawasaki, Honda, etc.) fitted to our machines are covered by the warranties of the motor manufacturer.
10. The warranty does not cover injury or damage caused directly or indirectly to persons or things by defects in the machine or by periods of extended disuse of the machine resulting from the said defects.

EN

MODEL

SERIAL No _____

BOUGHT BY MR/MS

DATE

DEALER

Do not send! Only attach to requests for technical warranties.

17 TROUBLESHOOTING

WARNING

- **Always stop the machine and disconnect the spark plug before performing all the corrective tests recommended in the table below, except in cases where machine operation is explicitly requested.**
- **When all possible causes have been checked and the problem is not resolved, consult an Authorized Service Center. If a problem occurs that is not listed in this table, consult an Authorized Service Center.**

PROBLEM	POSSIBLE CAUSES	SOLUTION
Engine does not start.	Starter lever (13, Fig. 2) in the OPEN position.	Move the starter lever (13, Fig. 2) to the CLOSE position.
	Out of fuel.	Refuel the machine (see chapter 7.2 <i>FILL-UP</i>).
	Engine stored without draining fuel or refilled with poor fuel.	Drain fuel tank and carburetor (see chapter 12.2 <i>EXTENDED STORAGE</i>); then refuel with new fuel (see chapter 7.2 <i>FILL-UP</i>).
	Defective, dirty spark plug or spark plug with incorrect electrode gap.	Adjust the gap between the electrodes or replace the spark plug (see chapter 10.4 <i>REPLACING THE SPARK PLUG</i>).
	Spark plug wet with fuel (flooded engine).	Disassemble, dry and refit the spark plug (see chapter 10.4 <i>REPLACING THE SPARK PLUG</i>). Follow procedure 7.4 <i>FLOODED ENGINE</i> .
	Clogged fuel filter, carburetor malfunction, ignition malfunction, stuck valve, etc.	Take the engine to an Authorized Service Center.
Engine lacks power.	Clogged filter element.	Clean or replace filter element (chapter 10.3 <i>CLEANING AND REPLACING THE AIR FILTER</i>)
	Out of fuel.	Refuel the machine (chapter 7.2 <i>FILL-UP</i>).
	Engine stored without draining fuel or refilled with poor fuel.	Drain fuel tank and carburetor (par. 12.2 <i>EXTENDED STORAGE</i>); then refuel with new fuel (chapter 7.2 <i>FILL-UP</i>).
	Clogged fuel filter, carburetor malfunction, ignition malfunction, stuck valve, etc.	Take the engine to an Authorized Service Center.

WARNING

Do not attempt to carry out repairs without the necessary means and technical expertise. Poorly executed repairs will automatically invalidate the warranty and relieve the manufacturer of all liability.

1 INTRODUCCIÓN	141
1.1 CÓMO LEER EL MANUAL	141
2 NORMAS DE SEGURIDAD	142
2.1 USO PREVISTO	144
2.2 USO INCORRECTO	144
2.3 RIESGOS RESIDUALES	144
2.4 EQUIPOS DE PROTECCIÓN INDIVIDUAL (EPI)	145
3 SÍMBOLOS Y ADVERTENCIAS DE SEGURIDAD (FIG. 1)	146
4 COMPONENTES PRINCIPALES (FIG. 2)	147
5 DISPOSITIVOS DE SEGURIDAD Y MANDOS	147
5.1 DISPOSITIVOS DE SEGURIDAD	147
5.1.1 PROTECCIÓN DELANTERA (FIG. 21)	147
5.1.2 DISPOSITIVOS DE SEGURIDAD EN LAS PALANCAS (7, FIG. 2)	147
5.1.3 FRENO DE ESTACIONAMIENTO	148
5.2 MANDOS	148
5.2.1 INTERRUPTOR MOTOR ON/OFF (16, FIG. 2)	148
5.2.2 PALANCA STARTER (13, FIG. 2)	148
5.2.3 PALANCA DE FLUJO DE COMBUSTIBLE ON/OFF (14, FIG. 2)	148
5.2.4 MANDO DEL ACELERADOR (5, FIG. 2)	148
5.2.5 PALANCA DE ACOPLAMIENTO DE DISPOSITIVO DE CORTE (6, FIG. 2)	148
5.2.6 PALANCA DE EMBRAGUE AVANCE MÁQUINA (2, FIG. 2)	149
5.2.7 PALANCA SELECTORA DE MARCHAS (3, FIG. 2)	149
5.2.8 PALANCAS DE DIRECCIÓN (1, 4, FIG. 2)	149
6 OPERACIONES PRELIMINARES	150
6.1 ÁREA DE TRABAJO	150
6.2 REGULACIÓN DEL MANILLAR	150
6.3 REGULACIÓN DE LA ALTURA DE CORTE	150
7 ARRANQUE	151
7.1 MANEJO DEL COMBUSTIBLE	151
7.2 REPOSTAR	152
7.3 PROCEDIMIENTO DE ARRANQUE	153
7.4 MOTOR AHOGADO	154
8 PARADA DEL MOTOR	154
9 USO DE LA MÁQUINA	155
9.1 CONTROLES DE SEGURIDAD	155
9.2 PRECAUCIONES GENERALES	155
9.3 TRABAJO	156
9.4 CORTE DE CÉSPED	158
10 MANTENIMIENTO	160
10.1 CONFORMIDAD DE LAS EMISIONES GASEOSAS	160
10.2 CAMBIO DE ACEITE DEL MOTOR	160
10.3 LIMPIEZA Y SUSTITUCIÓN DEL FILTRO DE AIRE	161
10.4 CAMBIO DE LA BUJÍA	161
10.5 REGULACIÓN DE LAS PALANCAS	161
10.6 MANTENIMIENTO EXTRAORDINARIO	161
10.7 TABLA DE MANTENIMIENTO	162
11 DESPLAZAMIENTO Y TRANSPORTE	163
11.1 DESPLAZAMIENTO	163
11.2 TRANSPORTE	164

12	GUARDADO	164
12.1	LIMPIEZA DE LA MÁQUINA	165
12.2	ALMACENAMIENTO PROLONGADO	165
12.3	PUESTA EN SERVICIO DESPUÉS DEL ALMACENAMIENTO	166
13	PROTECCIÓN DEL MEDIO AMBIENTE	166
13.1	DESGUACE Y ELIMINACIÓN	166
14	DATOS TÉCNICOS	167
14.1	INFORMACIÓN GENERAL	167
14.2	MOTOR	167
14.3	EMISIONES ACÚSTICAS Y VIBRACIONES	167
15	DECLARACIÓN DE CONFORMIDAD	169
16	CERTIFICADO DE GARANTÍA	170
17	SOLUCIÓN DE PROBLEMAS.....	171

1 INTRODUCCIÓN

Gracias por elegir un producto Emak.

Nuestra red de puntos de venta y talleres autorizados está a su disposición para cualquier necesidad.

ATENCIÓN

Para utilizar correctamente la máquina y evitar accidentes, lea con atención este manual antes de comenzar el trabajo.

ATENCIÓN

Este manual debe acompañar la máquina durante toda la vida útil.

ATENCIÓN

RIESGO DE DAÑO AUDITIVO. En condiciones normales, el uso de esta máquina puede exponer al operador a un nivel diario de ruido igual o superior a 85 dB (A).

El manual contiene explicaciones sobre el funcionamiento de los distintos componentes e instrucciones para realizar los controles y el mantenimiento.

NOTA

Las descripciones e ilustraciones contenidas en el presente manual no son vinculantes. El fabricante se reserva el derecho de modificar los productos sin realizar las modificaciones correspondientes en el material impreso.

Las figuras son indicativas. Los componentes efectivos pueden variar respecto de aquellos ilustrados. En caso de dudas, contactar con un Centro de Asistencia Autorizado.

1.1 CÓMO LEER EL MANUAL

El manual se divide en capítulos y apartados. Cada apartado es un subnivel del capítulo. Las referencias a capítulos o apartados se indican como "capítulo" o "apartado", seguido del número correspondiente. Ejemplo: "capítulo 2".

Además de las instrucciones de uso y mantenimiento, este manual contiene otra información que requiere particular atención. Dicha información está marcada con los símbolos descritos a continuación:

ATENCIÓN

En caso de riesgo de accidentes o lesiones personales, incluso mortales, o daños materiales graves.

PRECAUCIÓN

En caso de riesgo de daños a la máquina o a sus componentes.

NOTA

Información adicional a las instrucciones de los mensajes de seguridad.

Las figuras en estas instrucciones de uso están numeradas: 1, 2, 3, etc. Los componentes indicados en las figuras se distinguen con letras o números según el caso. Una referencia al componente C en la figura 2 se indica de esta manera: "Ver C, Fig. 2" o simplemente "(C, Fig. 2)". Una referencia al componente 2 en la figura 1 se indica de esta manera: "Ver 2, Fig. 1" o simplemente "(2, Fig. 1)".

2 NORMAS DE SEGURIDAD

ATENCIÓN

Si se utiliza correctamente, la máquina es una herramienta de trabajo rápida, cómoda y eficaz. Si se utiliza incorrectamente o sin las protecciones, puede convertirse en una herramienta peligrosa. Para que su trabajo resulte siempre agradable y seguro, respete estrictamente las normas de seguridad que se indican a continuación y en el curso del manual

ATENCIÓN

El sistema de encendido de la máquina genera un campo electromagnético de muy baja intensidad. Este campo puede interferir con algunos marcapasos. Para disminuir el riesgo de indisposiciones graves e incluso mortales, los portadores de marcapasos deben consultar a su médico y al fabricante del marcapasos antes de utilizar esta máquina.

ATENCIÓN

La exposición a las vibraciones originadas por el uso prolongado de máquinas accionadas por motores de combustión interna puede causar lesiones en los vasos sanguíneos o en los nervios de los dedos, las manos y las muñecas en las personas sujetas a trastornos circulatorios o hinchazones anormales. El uso prolongado en climas fríos se ha asociado a lesiones en los vasos sanguíneos de personas sanas. Si aparecen síntomas tales como pérdida de sensibilidad, dolor, pérdida de fuerza, cambio en la textura o color de la piel, o pérdida de sensibilidad en dedos, manos o muñecas, deje de utilizar la máquina y acuda a un médico

NOTA

La legislación de algunos países puede limitar el uso de la máquina.

- No utilice la máquina hasta que haya sido formado específicamente para su uso. Practique lo necesario con la máquina antes de utilizarla para un trabajo.
- La máquina debe ser utilizada por personas adultas en buenas condiciones físicas e instruidas sobre las normas de uso.
- No utilice la máquina si está cansado o bajo el efecto de alcohol, drogas o medicamentos.
- Utilice ropa adecuada y dispositivos de seguridad, como botas, pantalones gruesos, guantes, gafas de protección, auriculares y casco de seguridad.
- Lleve ropa adherente pero cómoda.

- No permita que los niños utilicen la máquina.
- No permita el uso de la máquina a personas con capacidades físicas, sensoriales o psíquicas reducidas, o carentes de la experiencia y los conocimientos necesarios para utilizarla, o que no hayan comprendido bien las instrucciones.
- Compruebe que no haya otras personas en un radio de 15 metros durante el uso de la máquina.
- Antes de utilizar la máquina, compruebe que el manillar esté bien ajustado (3 *SÍMBOLOS Y ADVERTENCIAS DE SEGURIDAD (Fig. 1)*).

ATENCIÓN

La máquina debe estar equipada con los dispositivos de corte originales recomendados por el Fabricante. El uso de dispositivos no autorizados puede provocar lesiones graves o mortales.

- Antes de arrancar el motor, asegúrese de que el dispositivo de corte gire libremente y no esté en contacto con cuerpos extraños.
- Utilice la máquina sólo en lugares bien ventilados; no la utilice en entornos explosivos o inflamables o en ambientes cerrados.
- Cuando el motor esté en marcha, no realice ningún tipo de mantenimiento ni toque el dispositivo de corte.
- Está prohibido aplicar a la toma de fuerza de la máquina dispositivos no suministrados por el fabricante.
- No trabaje con la máquina dañada, mal reparada, mal montada o modificada arbitrariamente.
- No desmonte, dañe ni desactive ningún dispositivo de seguridad.
- Mantenga en perfectas condiciones todas las etiquetas con señales de peligro y de seguridad. En caso de daños o deterioros, sustitúyalas de inmediato (3 *SÍMBOLOS Y ADVERTENCIAS DE SEGURIDAD (Fig. 1)*).
- No destine la máquina a usos diferentes de aquellos indicados en este manual (capítulo 2.1 *Uso previsto*).
- No abandone la máquina con el motor encendido.
- Inspeccione la máquina a diario para cerciorarse de que todos los dispositivos, incluso los de seguridad, funcionen correctamente.
- No realice nunca por cuenta propia operaciones que no sean de mantenimiento normal. Para cualquier otra operación es necesario dirigirse a un Centro de Asistencia Autorizado.
- Si es necesario poner la máquina fuera de servicio, no la abandone en el medio ambiente; debe entregársela al Distribuidor, que se encargará de su correcta gestión.
- El manual es parte integrante de la máquina y debe acompañarla en todos los cambios de propiedad, incluso temporales.
- Póngase siempre en contacto con su Distribuidor o Centro de Asistencia Autorizado para cualquier aclaración o intervención prioritaria.
- Conserve cuidadosamente este manual y consúltelo antes de cada uso de la máquina.
- El propietario o el usuario es responsable de los riesgos y accidentes sufridos por terceros y de los daños sufridos por bienes ajenos.

ATENCIÓN

- **No utilice nunca una máquina con funciones de seguridad defectuosas. Las funciones de seguridad de la máquina deben someterse a verificación y mantenimiento siguiendo las instrucciones del capítulo 9.1 *Controles de seguridad* y del capítulo 10 *MANTENIMIENTO*. Si detecta problemas en la máquina durante el control, diríjase a un Centro de Asistencia Autorizado para la reparación.**
- **Cualquier uso de la máquina que no esté expresamente previsto en el manual puede ser fuente de riesgo para las personas y las cosas y, por lo tanto, debe considerarse como un uso impropio y expresamente prohibido por el Fabricante, que declina toda responsabilidad por los daños consiguientes.**

2.1 USO PREVISTO

Esta máquina está diseñada y construida exclusivamente para:

- el corte de césped alto, ramas secas y zarzas;
- trituración fina de césped, ramas secas y zarzas con la ayuda del dispositivo de corte de flagelos rotativos;
- ser utilizada por un solo operador.

2.2 USO INCORRECTO

Todos los usos no contemplados en el capítulo 2.1 *Uso previsto* deben considerarse incorrectos; en particular, aunque no exclusivamente, los siguientes:

ATENCIÓN

El dispositivo de corte puede picar objetos y pequeñas piedras que causen daños o lesiones a las personas. La zona de seguridad alrededor de la máquina está fijada en 30 metros.

- el corte de materiales de origen no vegetal;
- uso de dispositivos de corte distintos de los recomendados por el Fabricante;
- uso de la máquina como medio de transporte de personas o cosas.

ATENCIÓN

La máquina está diseñada para ser utilizada por una sola persona. No permita que otras personas se suban a la máquina. No permita que los niños utilicen la máquina.

2.3 RIESGOS RESIDUALES

No obstante el esmero del fabricante en cumplir todas las prescripciones de seguridad, subsisten riesgos residuales que no pueden ser eliminados, a saber:

- Proyecciones de materiales que pueden lesionar los ojos, si no se usan protecciones adecuadas.
- Lesión del oído, en ausencia de uso de una protección acústica.

- Contacto con partes calientes.
- Caída del operador.

ATENCIÓN

No intente nunca, con el motor encendido, bloquear las palancas de embrague avance de la máquina y movimiento de las cuchillas para poder trabajar sobre la herramienta. Peligro de accidentes graves o mortales.

2.4 EQUIPOS DE PROTECCIÓN INDIVIDUAL (EPI)

Por equipo de protección individual (EPI) se entiende todo equipo destinado a ser llevado por un operador con el fin de protegerlo contra riesgos para la seguridad o la salud en el trabajo, así como todo dispositivo o accesorio destinado a tal fin. El uso de dispositivo de protección individual no elimina los riesgos de lesionarse pero reduce los efectos en caso de accidente.

A continuación se enumeran los dispositivos de protección individual necesarios durante el uso de la máquina.

- **Utilice zapatos de seguridad anticorte con suela antideslizante y puntal de acero.**
- **Utilice gafas o viseras de protección.**
- **Utilice una máscara de protección o un filtro para respirar.**
- **Utilice elementos de protección contra el ruido; por ejemplo, auriculares o tapones para los oídos.**

ATENCIÓN

Prudencia y atención al uso de protecciones antirruído, que limitan la percepción de señales acústicas de peligro como gritos, alarmas, etc. El uso de dispositivos de protección auditiva adecuados reduce el riesgo de pérdida del oído.

- **Utilice guantes que aseguren el máximo poder de absorción de las vibraciones.**
- **Utilice ropa de protección homologada. Las prendas ideales son un peto y una chaqueta de protección.**

ATENCIÓN

La ropa debe ser adecuada y cómoda. Utilice ropa adherente. No lleve ropa, bufandas, corbatas o collares que puedan quedar atrapados en la máquina, en la broza, etc. Lleve el cabello recogido y protegido.

NOTA

Consulte con su revendedor de confianza para saber qué prendas utilizar.

3 SÍMBOLOS Y ADVERTENCIAS DE SEGURIDAD (FIG. 1)

1. Palanca de acoplamiento de dispositivo de corte.
2. Palanca de embrague avance máquina.
3. Mando del acelerador.
4. Mando del freno.
5. Lea el manual de uso y mantenimiento antes de utilizar la máquina.
6. Peligro de enganche.
7. Peligro de superficies calientes/incendio.
8. Peligro de corte/cizallado de extremidades inferiores.
9. Peligro de corte/cizallado.
10. A. Peligro genérico.

No utilice la máquina en presencia de niños.

- B. Obligación de leer el manual antes de utilizar la máquina.

Durante el uso, asegúrese de que nadie se acerque al dispositivo de corte. Peligro de corte de extremidades inferiores.

- C. Peligro de proyección de objetos.

Durante el uso, asegúrese de que el área de trabajo esté libre de personas ajenas en un radio de 15 m.

- D. Peligro de corte de extremidades superiores.

STOP: detener el dispositivo de corte.

11. A. Obligación de usar mascarilla/protección respiratoria.
- B. Obligación de usar gafas de protección.
- C. Obligación de leer el manual.
- D. Obligación de usar guantes para absorber las vibraciones.
- E. Obligación de usar un dispositivo de protección acústica.
- F. Prohibición de usar corbatas, collares u otras prendas sueltas que podrían engancharse en la maleza o en los mecanismos de la máquina.
- G. Obligación de usar calzado de protección antideslizante.

12. Marchas.

13. Mando de regulación lateral del manillar.

14. A. Palanca Starter CERRADA.

B. Palanca Starter ABIERTA.

C. Palanca flujo combustible OFF.

D. Palanca flujo combustible ON.

15. Tipo de máquina: **DESBROZADORA.**

16. Marcha CE de conformidad.

17. Número de serie.

18. Año de fabricación.

19. Datos técnicos.

4 COMPONENTES PRINCIPALES (FIG. 2)

Este apartado ofrece una descripción general de todos los instrumentos y mandos presentes en la máquina.

Las descripciones son válidas para todas las versiones, salvo que se especifique otra cosa.

Para el uso correcto de los mandos, leer atentamente el capítulo 9 *Uso de la máquina*.

- | | |
|----------------------------------------------------|-------------------------------------------------|
| 1. Palanca de dirección izquierda | 10. Tapón depósito de combustible |
| 2. Palanca de embrague avance máquina | 11. Varilla de nivel del aceite motor |
| 3. Palanca de selector de marchas | 12. Tapón aceite de transmisión |
| 4. Palanca de dirección derecha | 13. Palanca Starter para motores de gasolina |
| 5. Mando del acelerador | 14. Palanca de flujo combustible ON/OFF |
| 6. Palanca de acoplamiento del rotor | 15. Tirador de arranque del motor |
| 7. Dispositivo de seguridad en la palanca | 16. Interruptor motor ON/OFF |
| 8. Palanca de regulación de la altura del manillar | 17. Palanca de regulación de la altura de corte |
| 9. Palanca de regulación lateral del manillar | 18. Dispositivo de corte de flagelos rotativos |

5 DISPOSITIVOS DE SEGURIDAD Y MANDOS

5.1 DISPOSITIVOS DE SEGURIDAD

La máquina está equipada con los siguientes dispositivos de seguridad.

5.1.1 Protección delantera (Fig. 21)

La protección delantera (Fig. 21) es una protección basculante cerrable automáticamente por gravedad. Su función es bloquear el lanzamiento de objetos durante las fases de recogida.

ATENCIÓN

No utilice nunca la máquina con la protección bloqueada o con la protección desmontada. Esto podría aumentar la proyección de objetos hacia el exterior. La protección se puede fijar en posición abierta solamente durante la sustitución de los cuchillos con la máquina completamente apagada.

5.1.2 Dispositivos de seguridad en las palancas (7, Fig. 2)

En las palancas de embrague avance máquina (2, Fig. 2) y de acoplamiento del dispositivo de corte (6, Fig. 2), hay un dispositivo de seguridad (7,) que impide la puesta en marcha accidental y el accionamiento de las palancas con una sola mano (Fig. 5).

5.1.3 Freno de estacionamiento

En la máquina hay un freno que siempre está aplicado y que actúa como freno de estacionamiento y se desactiva cuando se activa la tracción (2, Fig. 2) en la máquina. Si se suelta la palanca de tracción, la máquina se detiene.

5.2 MANDOS

La máquina está equipada con los siguientes mandos.

5.2.1 Interruptor motor ON/OFF (16, Fig. 2)

El interruptor del motor ON/OFF (16, Fig. 2) permite el arranque del motor (posición **ON**) o lo para (posición **OFF**).

5.2.2 Palanca Starter (13, Fig. 2)

La palanca Starter (13, Fig. 2) permite preparar el motor para el arranque y puede ponerse en dos posiciones: **ABIERTA**, para preparar el motor calentado para el arranque, o **CERRADA**, para preparar el motor no calentado para el arranque.

5.2.3 Palanca de flujo de combustible ON/OFF (14, Fig. 2)

La palanca de flujo de combustible ON/OFF (14, Fig. 2) regula el flujo de combustible y puede ponerse en dos posiciones: **ON**, para permitir el paso del combustible, u **OFF** para detener el flujo.

5.2.4 Mando del acelerador (5, Fig. 2)

El mando del acelerador (5, Fig. 2) permite ajustar la aceleración de la máquina.

5.2.5 Palanca de acoplamiento de dispositivo de corte (6, Fig. 2)

La palanca de acoplamiento del dispositivo de corte (6, Fig. 2) permite poner en marcha el dispositivo de corte. Para la activación de la palanca, es necesario usar ambas manos y proceder como se describe a continuación:

1. Pulse el botón de seguridad (1, Fig. 16) con una mano.
2. Baje la palanca (2, Fig. 16) con la otra mano.

Esta conexión, pensada para su seguridad, impide la activación del rotor de las cuchillas cuando la máquina está en movimiento; la permite sólo con la máquina parada.



ATENCIÓN

Asegúrese de que no haya personas cerca del dispositivo de corte cuando esté en funcionamiento (Fig. 4). No intente nunca ningún tipo de ajuste con el motor encendido.

Al soltar la palanca, se para el dispositivo de corte.

5.2.6 Palanca de embrague avance máquina (2, Fig. 2)

La palanca de embrague de avance (2, Fig. 2) permite que la máquina avance o retroceda en función de la marcha engranada. Si el selector de marchas (3, Fig. 2) está en la posición de punto muerto (N, Fig. 10), la máquina está parada.

Para la activación de la palanca, es necesario usar ambas manos y proceder como se describe a continuación:

1. Pulse el botón de seguridad (1, Fig. 17) con una mano.
2. Baje la palanca (2, Fig. 17) con la otra mano.

ATENCIÓN

Antes de activar la palanca de avance (2, Fig. 2), compruebe siempre que la marcha está engranada. En caso de emergencia, suelte la palanca de avance para detener la máquina inmediatamente.

5.2.7 Palanca selectora de marchas (3, Fig. 2)

La palanca selectora de marchas (3, Fig. 2) se utiliza para engranar la marcha de la máquina. Se pueden engranar 3 marchas distintas hacia delante (velocidad máxima de 3,4 km/h), la marcha atrás (R) (1,4 km/h) y el punto muerto (N, Fig. 18).

ATENCIÓN

Para evitar daños en la transmisión, la palanca del embrague de avance (2, Fig. 2) debe soltarse siempre cuando se cambia la marcha. No intente nunca cambiar de marcha con la palanca de embrague avance bajada.

5.2.8 Palancas de dirección (1, 4, Fig. 2)

Las dos palancas de dirección (1, 4, Fig. 2) están situadas en la parte inferior de la empuñadura de las estevas izquierda y derecha y su función es permitir el cambio de dirección de la máquina (Fig. 19). Al soltar la palanca de la derecha, se bloquea la rueda derecha y la máquina gira a la derecha; al soltar la palanca de la izquierda, se bloquea la rueda izquierda y la máquina gira a la izquierda.

Al soltar completamente ambas palancas, se bloquean las dos ruedas y la máquina se detiene. Si se presionan ambas palancas hasta la mitad de su recorrido, se desbloquea el semieje que permite mover la máquina con el motor parado.

ATENCIÓN

Si se trabaja en declive (Fig. 20) no hay que utilizar simultáneamente las palancas de dirección, porque de esta manera se excluye automáticamente el freno de estacionamiento y se anula su función de seguridad. Al soltar la palanca de embrague avance máquina, las ruedas se bloquean inmediatamente y el freno de estacionamiento resulta activo. En caso de peligro por pérdida de control de la máquina, suelte todas las palancas accionadas.

6 OPERACIONES PRELIMINARES

6.1 ÁREA DE TRABAJO

ATENCIÓN

Inspeccione a fondo toda el área de trabajo y retire todo aquello que podría ser disparado por la máquina o dañar el dispositivo de corte.

6.2 REGULACIÓN DEL MANILLAR

ES

Antes de utilizar la máquina, es oportuno ajustar la altura y la posición lateral del manillar en función de su estatura y de la naturaleza del terreno (llano o accidentado) para garantizar las condiciones más cómodas posibles para el operador.

Regulación vertical

Para levantar o bajar el manillar es necesario utilizar la palanca (Fig. 7) situada en la base de los brazos.

ATENCIÓN

Si prevé trabajar durante varias horas, ajuste el manillar para que la espalda esté siempre erguida y nunca sometida a esfuerzos.

Regulación lateral

Además, es posible la regulación lateral del manillar para trabajar cerca de cunetas y orillas (Fig. 9).

ATENCIÓN

Preste mucha atención a los arcenes, terraplenes y orillas de ríos de naturaleza hundible.

El manillar puede asumir **5 posiciones**:

- central
- izquierda
- derecha

Para mover el manillar lateralmente, tire del pomo (Fig. 8) hacia arriba y desplace el manillar totalmente a la derecha o a la izquierda. Para volver a bloquear el manillar suelte el pomo comprobando que los brazos no tengan demasiado juego.

6.3 REGULACIÓN DE LA ALTURA DE CORTE

En función de la altura del césped que se deba cortar, la altura de corte debe ajustarse girando en sentido horario o antihorario la correspondiente palanca de ajuste (17, Fig. 2), que permite subir o bajar el dispositivo de corte.

Si la altura de corte seleccionada es demasiado baja podrían producirse los siguientes efectos negativos:

- Proyección hacia el exterior de objetos extraños como piedras, etc.
- Acumulación de tierra y barro dentro del cárter de protección del rotor y consiguiente obstrucción de la descarga del césped cortado.
- Rápido desgaste y posible rotura de las cuchillas.

La protección delantera (Fig. 21) se abre o se cierra en función del volumen de césped a cortar.

ATENCIÓN

No utilice nunca la máquina con la protección bloqueada o con la protección desmontada. Esto podría aumentar la proyección de objetos hacia el exterior. La protección se puede fijar en posición abierta solamente durante la sustitución de los cuchillos con la máquina completamente apagada.

ATENCIÓN

Cuando el rotor esté en funcionamiento, asegúrese de que no haya nadie cerca de él (Fig. 4).

ATENCIÓN

Si se acumula césped cortado y tierra en el interior del cárter del dispositivo de corte, pare la máquina, apague el motor y limpie la cuchilla y el cárter.

7 ARRANQUE

ATENCIÓN

- **La gasolina es un combustible extremadamente inflamable. Extrema las precauciones durante su manipulación. No fume ni ponga llamas abiertas o chispas cerca del combustible o de la máquina.**
- **Controle a menudo los tubos de combustible, el depósito, el tapón y los racores para comprobar que no tengan grietas ni pérdidas. Si es necesario, contacte con un Centro de Asistencia Autorizado.**

7.1 MANEJO DEL COMBUSTIBLE

Esta máquina se acciona mediante un motor de 4 tiempos y requiere gasolina súper sin plomo «fresca» y limpia con un octanaje mínimo en el surtidor de 89.

ATENCIÓN

- El motor está homologado para funcionar con gasolina sin plomo. La gasolina sin plomo genera menos incrustaciones en el motor y en la bujía y aumenta la duración del sistema de escape.
- No utilice nunca gasolina pasada o sucia ni mezclas de gasolina con aceite. Evite la entrada de suciedad o agua en el depósito de combustible.
- Para retrasar el deterioro del combustible, conserve la gasolina en un recipiente certificado para combustibles.
- Si el motor no se va a utilizar durante más de 1 mes, vacíe el depósito de combustible y el carburador (apartado 12.2 *ALMACENAMIENTO PROLONGADO*).
- No utilice gasolina que contenga más de 10 % de etanol.
- Si decide usar gasolina con alcohol, compruebe que tenga un número de octanos igual o superior al recomendado.
- No utilice gasolina que contenga metanol.
- No utilice fluidos de arranque presurizados.

ATENCIÓN

Limpie y mantenga limpia la zona del tapón de introducción. Llene el depósito al final de cada día para limitar la condensación nocturna.

ATENCIÓN

Nunca retire el tapón ni llene el depósito con el motor en marcha. Durante el llenado del depósito mantenga el control de la pistola de llenado.

7.2 REPOSTAR

ATENCIÓN

Siga las instrucciones de seguridad al manipular el combustible. Apague el motor antes del repostaje. No añada combustible a una máquina con el motor caliente o en funcionamiento. Antes de poner el motor en marcha, aléjese 3 m de la posición donde se ha efectuado el repostaje. **NO FUME.**

1. Ponga el combustible en un recipiente aprobado para el carburante.
2. Coloque la máquina al aire libre en un terreno despejado.
3. Pare el motor y deje que se enfríe durante al menos 2 minutos antes de repostar.
4. Limpie la superficie en torno al tapón del combustible (10, Fig. 2) para evitar contaminaciones.
5. Afloje el tapón de combustible (10, Fig. 2) lentamente para liberar la presión y evitar que el combustible se derrame.
6. Utilice un embudo con filtro de malla para retener posibles impurezas. Vierta con cuidado el combustible en el depósito, procurando evitar que se derrame.

⚠ ATENCIÓN

No llene excesivamente el depósito de combustible. Llene el depósito hasta 4 cm por debajo del borde superior de la boca de llenado, para permitir la expansión del combustible.

7. Limpie y compruebe la junta.
8. Apriete bien el tapón de combustible (10, Fig. 2) después del llenado.

⚠ ATENCIÓN

Las vibraciones pueden hacer que el tapón se afloje y se derrame el combustible.

9. Limpie el combustible que se haya derramado de la máquina. Desplace la máquina a 3 metros de distancia del sitio de llenado antes de poner el motor en marcha.

⚠ ATENCIÓN

- **No intente en ninguna circunstancia quemar el combustible rebalsado.**
- **No quite el tapón del depósito cuando el motor esté en funcionamiento.**
- **No utilice combustible para la limpieza.**
- **No almacene el combustible en lugares con hojas secas, paja, papel, etc.**
- **Conserve la máquina y el combustible en lugares donde los vapores del combustible no entren en contacto con chispas o llamas abiertas, calderas de agua para calefacción, motores eléctricos o interruptores, hornos, etc.**
- **Procure no derramar combustible sobre su ropa.**
- **Guarde el combustible en un lugar fresco, seco y bien ventilado.**

7.3 PROCEDIMIENTO DE ARRANQUE

Antes de comenzar cualquier actividad laboral, compruebe que haya combustible en el depósito (10, Fig. 2). Llene el depósito si es necesario; consulte el capítulo 7.2 *REPOSTAR*

⚠ ATENCIÓN

Compruebe que no haya fugas de combustible; si las hay, elimínelas antes del uso. Contacte con un Centro de Asistencia Autorizado en caso de necesidad.

Controle también el nivel de aceite del motor mediante la varilla (11, Fig. 2) situada en la parte posterior del motor. Cuando se trabaja en declive, es conveniente que el aceite esté en el nivel máximo, para una lubricación segura y óptima. Para restablecer el nivel utilice sólo aceite **ESSO UNIFARM 15 - 40 W**. Para obtener más información, consulte el manual de instrucciones del motor.

⚠ ATENCIÓN

Nunca mezcle aceites de diferentes tipos o densidades. Utilice sola y exclusivamente el aceite prescrito por el fabricante del motor.

Antes de poner en marcha la máquina compruebe que:

- Para su seguridad, la palanca de selección de marchas esté en punto muerto (**N**, Fig. 10).
- Para su seguridad, compruebe que las palancas de avance de la máquina (2) y acoplamiento del rotor de las cuchillas (6) estén en posición vertical (Fig. 11).
- Ponga el acelerador (5, Fig. 12) a mitad de recorrido.
- Prepare la máquina para el encendido moviendo la palanca Starter (13, Fig. 13) para motores de gasolina. La palanca de flujo de combustible ON/OFF (14, Fig. 13) debe permitir el flujo de combustible. Consulte el manual de uso y mantenimiento del motor.
- Ponga el interruptor del motor ON/OFF en **ON** (Fig. 14).
- Agarre el tirador de arranque del motor (15, Fig. 13) y tire suavemente para facilitar el enganche del trinquete. Dé un fuerte tirón y, si es necesario, apoye el pie sobre la rueda para ejercer mayor fuerza. Repita esta operación dando siempre golpes firmes y secos hasta que el motor arranque.

ATENCIÓN

No utilice las dos manos para sujetar el tirador, para evitar lesiones en caso de contragolpe del motor. Para obtener más información, consulte el manual de uso y mantenimiento del motor.

PRECAUCIÓN

- **No se enrolle la cuerda de arranque en la mano.**
- **Cuando tire de la cuerda de arranque, no utilice la longitud total de la cuerda, ya que se puede romper.**
- **No suelte la cuerda bruscamente; sujete el tirador (15, Fig. 13) y deje que la cuerda se enrolle lentamente.**

PRECAUCIÓN

- **Una vez arrancado el motor, hay que dejar que gire en vacío durante unos instantes para que el aceite llegue a todos los órganos móviles.**
- **Después de cada puesta en marcha de la máquina, antes de utilizarla, asegúrese de que no haya ruidos ni vibraciones anómalas.**

7.4 MOTOR AHOGADO

Si el motor se inunda, ponga la palanca Starter (13, Fig. 2) en la posición ABIERTA, el mando del acelerador (5, Fig. 2) en la posición de velocidad máxima e intente arrancar hasta que se ponga en marcha.

8 PARADA DEL MOTOR

Para detener el motor, es suficiente girar el interruptor del motor ON/OFF (Fig. 14) a la posición **OFF**; el motor se detendrá en pocos instantes.

9 USO DE LA MÁQUINA

9.1 CONTROLES DE SEGURIDAD

ATENCIÓN

- **No realice ningún ajuste con el motor en marcha. Los ajustes deben realizarse con el motor apagado para evitar posibles lesiones graves.**
- **Efectúe los siguientes controles de seguridad antes de cada uso de la máquina y cada vez que la máquina sufra caídas o golpes.**

- Asegúrese de que las empuñaduras del manillar estén limpias, secas y fijadas de forma correcta y firme en la máquina.
- Asegúrese de que los cárteres de protección estén fijados de forma correcta y firme en la máquina y no presenten daños ni signos de desgaste.
- Compruebe el correcto posicionamiento y bloqueo del manillar.
- Compruebe que las conexiones roscadas de la máquina estén fijadas correctamente.
- Asegúrese de que el dispositivo de corte esté limpio y no dañado ni desgastado.
- Compruebe que el dispositivo de corte esté íntegro y sea eficiente.
- Compruebe que los pasos del aire de refrigeración no estén obstruidos.
- Cerciórese de que la máquina no presente signos de daño o desgaste.
- Compruebe que la palanca del embrague de avance (5.2.6 *Palanca de embrague avance máquina (2, Fig. 2)*) y la palanca de acoplamiento del dispositivo de corte (5.2.5 *Palanca de acoplamiento de dispositivo de corte (6, Fig. 2)*) se muevan libremente.
- Verifique la correcta regulación de las palancas; consulte 10.5 *REGULACIÓN DE LAS PALANCAS*.

ATENCIÓN

Si los ajustes no son suficientes, no utilice la máquina y póngase en contacto con un Centro de Asistencia Autorizado.

9.2 PRECAUCIONES GENERALES

ATENCIÓN

Asegúrese también de tener un control seguro de la velocidad y de la dirección antes de mover la máquina. Muévase lentamente hasta no tener la certeza de que todo funcione correctamente. Una vez en movimiento vuelva a controlar los dispositivos de dirección a derecha e izquierda. Cerciórese de que los embragues de dirección con frenos y el bloqueo de rueda funcionen correctamente.

- Corte siempre manteniendo ambos pies sobre terreno estable para evitar perder el equilibrio.
- Asegúrese de poder moverse y mantenerse en pie sin problemas.
- Examine el área de trabajo para detectar obstáculos (raíces, piedras, ramas, zanjas, etc.) que puedan dificultar algún movimiento imprevisto.
- No corte cerca de cables eléctricos

- Corte sólo si las condiciones de visibilidad y luz le permiten ver bien.
- Pare la máquina si el dispositivo de corte golpea un cuerpo extraño. Examine el dispositivo de corte y la máquina.

 **ATENCIÓN**

No vuelva a empezar a trabajar si hay piezas dañadas; diríjase a un Centro de Asistencia Autorizado.

- Pare el motor y deje que se enfríe antes de guardar la máquina.
- Preste especial atención si lleva cascos u otros dispositivos de protección acústica, ya que pueden limitar su capacidad de oír los sonidos que indican peligro (llamadas telefónicas, sirenas, alarmas, etc.).
- Sobre las cuestas hay que trabajar con cautela, en sentido transversal, nunca en subida o en bajada.

 **ATENCIÓN**

- **Preste atención a los objetos lanzados y utilice siempre gafas de protección homologadas.**
- **Mantenga alejadas a las personas no autorizadas: los niños, animales, transeúntes y asistentes deben permanecer a una distancia de seguridad de al menos 30 m.**
- **Si se acerca una persona, detenga inmediatamente la máquina.**
- **No arranque nunca la máquina sin comprobar antes si hay personas en la zona de trabajo.**

9.3 TRABAJO

Instrucciones operativas generales

- En esta sección del manual se describen las reglas de seguridad básicas para el uso de la máquina de entresacado y corte de césped.
- Consulte a un experto en situaciones en las que no sepa cómo proceder. Póngase en contacto con el concesionario o el taller autorizado local.
- Evite utilizar la herramienta si carece de la capacitación necesaria para realizar el trabajo.

Reglas de seguridad básicas

 **ATENCIÓN**

No utilice la máquina sin la protección basculante (5.1.1 Protección delantera (Fig. 21)) o con una protección defectuosa.

ATENCIÓN

- **La inhalación de los gases de escape del motor puede constituir un riesgo para la salud.**
- **No utilice la máquina en caso de mal tiempo, como cuando haya niebla densa, lluvia intensa, viento fuerte, frío intenso, etc. El trabajo en estas condiciones es dificultoso y conlleva una serie de riesgos adicionales, como la formación de hielo en el suelo, etc.**
- **En caso de condiciones meteorológicas adversas, valore la posibilidad de llevar EPI adicionales, como ropa reflectante, impermeables y botas de lluvia.**

- No utilice la máquina en terrenos con declives laterales superiores a 15°.
- Asegúrese de que las palancas estén correctamente reguladas (consulte el capítulo 10.5 *REGULACIÓN DE LAS PALANCAS*).
- Planifique el trabajo con cuidado.
- Utilice siempre el motor a pleno régimen cuando empiece la actividad de corte.
- Reduzca la velocidad al trabajar sobre terrenos irregulares o superficies resbaladizas y cuando el follaje y las copas de los árboles reduzcan la visibilidad.
- No haga curvas muy cerradas a alta velocidad. Utilice la máquina con calma, sin virajes repentinos ni arranques o paradas bruscas.
- En lo posible evite trabajar con la máquina cerca de zanjas, excavaciones y baches.
- Mire por dónde está yendo, especialmente al final del campo, en la carretera y alrededor de los árboles.
- Durante el uso estacionario de la máquina, póngala siempre en punto muerto y bloquee con calzos de madera o con cepos las ruedas de la máquina y de la herramienta.

NOTA

Ocasionalmente, se puede oír un ligero golpeteo o una detonación (ruido metálico seco) cuando el motor se somete a cargas elevadas. Se trata de un hecho normal que no debe causar preocupación.

PRECAUCIÓN

Si el golpeteo o la detonación se producen a un régimen del motor constante, con cargas normales, cambie de marca de gasolina. Si el golpeteo o la detonación persisten, diríjase a un Centro de Asistencia Autorizado.

- Apague el motor para las operaciones de transporte de la máquina. Para las operaciones de traslado dentro de la zona de trabajo o en zonas cercanas, el motor puede permanecer encendido, pero el dispositivo de corte no debe estar acoplado.

ATENCIÓN

- **No intente quitar el material cortado con el motor en funcionamiento o el dispositivo de corte en movimiento. Pare el motor y el dispositivo de corte y desconecte el cable de la bujía antes de retirar el material atrapado alrededor del dispositivo de corte.**
- **El par cónico puede calentarse durante el uso y no enfriarse hasta un tiempo después del uso. El contacto puede causar quemaduras.**
- **Los silenciadores dotados de catalizador se calientan mucho durante el uso y permanecen calientes durante mucho tiempo después de la parada del motor. Esto ocurre incluso con el motor al régimen mínimo. El contacto puede causar quemaduras de piel e incendios.**
- **No utilice la máquina si el silenciador está dañado, ha sido modificado o no está montado.**

9.4 CORTE DE CÉSPED

ATENCIÓN

No utilice la máquina en caso de visibilidad escasa, temperaturas extremas o presencia de hielo.

Comprobación previa al arranque

Antes de cortar césped, asegúrese de haber seguido las instrucciones del capítulo 6 *OPERACIONES PRELIMINARES* y los apartados 9.1 *Controles de seguridad*, 9.2 *Precauciones generales*, 9.3 *Trabajo*.

Asegúrese también de tener un control seguro de la velocidad y de la dirección antes de mover la máquina.

Proceda como se indica a continuación:

1. Arranque el motor como se describe en el apartado 7.3 *PROCEDIMIENTO DE ARRANQUE*.
2. Engrane la 1ª marcha (1, Fig. 18).
3. Baje la palanca del embrague de avance (Fig. 15) como se describe en el apartado 5.2.6 *Palanca de embrague avance máquina (2, Fig. 2)* y avance lentamente para comprobar que todo funcione correctamente.
4. Tras el arranque, compruebe que los dispositivos de dirección y las palancas de dirección (1, 4, Fig. 2) funcionen correctamente y permitan un cambio de dirección ágil. Asegúrese también de que la función de bloqueo de las ruedas al soltar la palanca del embrague de avance (2, Fig. 2) se acople correctamente.

ATENCIÓN

- **Evite los contragolpes, ya que pueden causar lesiones. El contragolpe es un movimiento lateral o de avance repentino de la máquina que se produce cuando el dispositivo de corte entra en contacto con objetos como ramas grandes o piedras. El contacto con un objeto extraño también puede provocar la pérdida de control de la máquina.**
- **Siga siempre las normas de seguridad. La máquina solo debe utilizarse para cortar césped, ramas secas o zarzas. No corte metal, plástico, ladrillos ni material de construcción.**
- **No utilice la máquina como medio de transporte de personas o cosas.**

Para cortar césped, proceda como se describe:

1. Arranque el motor como se describe en el apartado 7.3 *PROCEDIMIENTO DE ARRANQUE*.
2. Acople la marcha deseada con la palanca correspondiente (Fig. 18).
3. Baje la palanca de acoplamiento del dispositivo de corte (Fig. 5) como se describe en el apartado 5.2.5 *Palanca de acoplamiento de dispositivo de corte (6, Fig. 2)* para poner en marcha el dispositivo de corte.

ATENCIÓN

Asegúrese de que no haya personas cerca del dispositivo de corte cuando esté en funcionamiento (Fig. 4).

4. Baje la palanca del embrague de avance (Fig. 15) como se describe en el apartado 5.2.6 *Palanca de embrague avance máquina (2, Fig. 2)* y comience gradualmente a mover la máquina.
5. Recorra la zona de trabajo realizando movimientos alternos para conseguir un corte eficaz, utilizando las palancas de dirección al cambiar de dirección (1, 4, Fig. 2).
6. Cuando haya terminado el trabajo, pare la máquina soltando la palanca de embrague de avance (2, Fig. 2) y la palanca de acoplamiento del dispositivo de corte (6, Fig. 2).
7. A continuación, pare el motor como se describe en el capítulo 8 *PARADA DEL MOTOR*.
8. Asegúrese de que la altura de corte esté ajustada de forma adecuada para el trabajo que se vaya a realizar (apartado 6.3 *regulación de la altura de corte*).

10 MANTENIMIENTO

ATENCIÓN

- Durante las operaciones de mantenimiento, utilice siempre guantes de protección.
- No haga trabajos de mantenimiento con el motor caliente. Pare el motor y déjelo enfriar. El mantenimiento debe realizarse con el motor apagado y la bujía desconectada.
- La ausencia o los errores de mantenimiento, el desmontaje o la modificación de dispositivos de seguridad y el uso de repuestos no originales pueden causar lesiones graves o mortales al usuario y a terceros.

10.1 CONFORMIDAD DE LAS EMISIONES GASEOSAS

Este motor, incluido el sistema de control de las emisiones, debe ser gestionado, utilizado y sometido a mantenimiento según las instrucciones contenidas en el manual del usuario, con el fin de mantener las emisiones dentro de los límites legales aplicables a las máquinas móviles no viales.

No se debe hacer ningún intento de manipulación indebida ni un uso inadecuado del sistema de control de las emisiones del motor.

El funcionamiento, el uso o el mantenimiento incorrectos del motor o de la máquina pueden causar fallos del sistema de control de las emisiones hasta el punto de que no se respeten los límites legales aplicables. En tal caso, se debe actuar de inmediato para corregir los desperfectos del sistema y restablecer los valores adecuados.

Algunos ejemplos, no exhaustivos, de funcionamiento, uso o mantenimiento incorrectos son:

- forzamiento o rotura de los dispositivos de dosificación del combustible;
- Uso de combustible o aceite del motor que no tengan las características indicadas en el capítulo 7.1 *Manejo del combustible*.
- uso de repuestos no originales; por ejemplo, bujías;
- mantenimiento inadecuado o nulo del sistema de escape, incluida una frecuencia incorrecta de mantenimiento del silenciador, de la bujía, del filtro de aire, etc.

ATENCIÓN

La manipulación indebida de este motor deja sin efecto la certificación UE sobre las emisiones.

El nivel de CO₂ de este motor está indicado en la página web (www.myemak.com) de Emak en la sección "El mundo Outdoor Power Equipment".

10.2 CAMBIO DE ACEITE DEL MOTOR

PRECAUCIÓN

El uso del motor con un nivel de aceite insuficiente puede causar graves daños en el propio motor.

Controle todos los días el nivel de aceite del motor y restablézcalo de ser necesario (11, Fig. 2).

Utilice sólo aceite **ESSO UNIFARM 15 - 40 W** y grasa **ESSO MULTIPURPOSE**.

El cambio completo del aceite del motor debe efectuarse con la frecuencia y las modalidades indicadas por el fabricante del motor.

 **ATENCIÓN**

Lea también el manual del motor.

10.3 LIMPIEZA Y SUSTITUCIÓN DEL FILTRO DE AIRE

Consulte el manual del motor.

10.4 CAMBIO DE LA BUJÍA

Consulte el manual del motor.

10.5 REGULACIÓN DE LAS PALANCAS

- Compruebe que la palanca del embrague de avance (2, Fig. 2) y la palanca de acoplamiento del dispositivo de corte (6, Fig. 2) vuelven rápidamente a la posición vertical cuando se sueltan. Si no es así, ajuste los correspondientes reguladores situados en las palancas de mando (Fig. 22).
- Compruebe que las palancas de dirección (1, 4, Fig. 2) y la palanca de selección de las marchas (3, Fig. 2) funcionen correctamente y no tengan demasiado juego. En caso contrario, ajuste las regulaciones en las palancas de mando: entre el extremo superior del cable y el tornillo de ajuste debe haber al máximo 1 ± 2 mm (Fig. 23) de juego.

 **ATENCIÓN**

Si los ajustes no son suficientes, no utilice la máquina y póngase en contacto con un Centro de Asistencia Autorizado.

10.6 MANTENIMIENTO EXTRAORDINARIO

Se recomienda hacer realizar un control general de la máquina a un técnico especializado de la red de asistencia cada dos años en caso de uso normal o al final de cada temporada en caso de uso intensivo.

Encuentra tu Centro de Asistencia Autorizado más cercano en:
<https://www.myemak.com/int/filiali-e-distributori/distributori>.

⚠ ATENCIÓN

- **Todas las operaciones de mantenimiento no indicadas en este manual deben ser realizadas en un Centro de Asistencia Autorizado. Para garantizar un funcionamiento constante y regular de la máquina, es indispensable utilizar exclusivamente REPUESTOS ORIGINALES.**
- **Eventuales modificaciones no autorizadas y/o el uso de repuestos no originales pueden causar lesiones graves o mortales al usuario y a terceros y dejar inmediatamente sin efecto la garantía.**

NOTA

Para obtener más información sobre el mantenimiento del motor, consulte el manual de uso y mantenimiento del motor adjunto a este documento.

10.7 TABLA DE MANTENIMIENTO

		<p><i>Tenga en cuenta que los siguientes intervalos de mantenimiento se aplican solamente en condiciones de funcionamiento normales. Si el uso diario es más prolongado de lo normal, o en presencia de condiciones de corte adversas, se deberán aumentar adecuadamente las frecuencias recomendadas.</i></p>				
		Antes de cada uso	Después de 1 mes o 5 horas	Cada 3 meses o 25 horas	Cada 6 meses o 50 horas	Cada año o 100 horas
Máquina completa	Inspeccionar (pérdidas, grietas, desgaste)	x				
	Limpiar	Al final del trabajo diario				
Mandos (palanca del embrague de avance, palanca de acoplamiento del dispositivo de corte, palancas de dirección)	Verificar el funcionamiento	x				
Depósito de combustible	Inspeccionar (pérdidas, grietas, desgaste)	x				
	Limpiar					x
Tubos de combustible	Inspeccionar	Cada 2 años, sustituir si es necesario				
Dispositivo de corte	Inspeccionar (daños, afilado y desgaste)	x				
Protección del dispositivo de corte	Inspeccionar (daños y desgaste)	x				
Todas las tuercas y tornillos accesibles (no los tornillos de ajuste)	Inspeccionar	x				
	Volver a apretar		x			
Filtro de aire	Inspeccionar	x				
	Limpiar			x ⁽¹⁾		
	Sustituir					x

<p>Tenga en cuenta que los siguientes intervalos de mantenimiento se aplican solamente en condiciones de funcionamiento normales. Si el uso diario es más prolongado de lo normal, o en presencia de condiciones de corte adversas, se deberán aumentar adecuadamente las frecuencias recomendadas.</p>		Antes de cada uso	Después de 1 mes o 5 horas	Cada 3 meses o 25 horas	Cada 6 meses o 50 horas	Cada año o 100 horas
Hendiduras del cárter de arranque	Limpia	Al final del trabajo diario				
Aceite del motor	Inspeccionar el nivel	x				
	Sustituir		x		x ⁽²⁾	
Aceite del cambio	Sustituir					x
Cuerda del motor de arranque	Inspeccionar (daños y desgaste)		x			
	Sustituir			x		
Carburador	Comprobar el régimen mínimo (el accesorio de corte no debe girar)	x				
Bujía	Inspección y limpieza				x	
	Sustituir					x
Ferodo del volante	Inspeccionar				x ⁽³⁾	
Régimen mínimo	Inspeccionar y ajustar					x ⁽³⁾
Juego de válvulas	Inspeccionar y ajustar					x ⁽³⁾
Cámara de combustión	Limpia	Cada 100 horas ⁽³⁾				
Fijaciones del accesorio de corte	Comprobar que las fijaciones del accesorio de corte estén suficientemente apretadas.	x				

⁽¹⁾ Limpiar más a menudo si el aire contiene mucho polvo o residuos en suspensión. Sustituir los elementos del filtro de aire si están muy sucios.

⁽²⁾ Cambiar el aceite cada 25 horas en caso de uso a plena carga o de temperaturas ambiente elevadas.

⁽³⁾ Encargar el mantenimiento de estas partes a un Centro de Asistencia Autorizado.

11 DESPLAZAMIENTO Y TRANSPORTE

11.1 DESPLAZAMIENTO

Para desplazar la máquina de una zona de trabajo a otra o al punto de almacenamiento:

1. Detenga el dispositivo de corte.
2. Acople la marcha deseada con la palanca correspondiente (Fig. 18).
3. Mueva la máquina con la ayuda de la palanca de tracción (Fig. 15, capítulo 5.2.6 *Palanca de embrague avance máquina* (2, Fig. 2)) y las palancas de dirección (1, 4, Fig. 2)

11.2 TRANSPORTE

Para cargar la máquina en un medio de transporte:

1. Deje que el motor se enfríe durante al menos 15 minutos.
2. Cargue la máquina accionada por el motor en el medio de transporte.
3. Pare el motor.
4. En caso necesario o tras una avería, la máquina debe remolcarse con el motor parado hasta el medio de transporte mediante una cuerda o cadena que se conectará a la columna de la máquina (1, Fig. 6).

ATENCIÓN

- **Un motor o el sistema de escape calientes pueden causar quemaduras e incendiar ciertos materiales.**
- **Durante el transporte, asegúrese de que el motor esté apagado.**

ATENCIÓN

Para transportar la máquina, asegúrese de utilizar un medio de transporte adecuado para el peso y las dimensiones de la máquina. La carga de la máquina debe realizarse mediante rampas homologadas fijadas en el vehículo de transporte. Asegure una correcta y robusta fijación en el vehículo mediante correas para evitar el riesgo de vuelco. La máquina se debe transportar con el depósito vacío; cerciorarse de que se cumplan las normas vigentes en materia de transporte de máquinas.

12 GUARDADO

ATENCIÓN

Elija un lugar de almacenamiento bien ventilado, donde no haya llamas vivas ni chispas.

PRECAUCIÓN

- **Evite las zonas de almacenamiento muy húmedas, ya que favorecen la oxidación y la corrosión.**
- **El almacenamiento correcto es esencial para mantener la máquina y el motor en condiciones óptimas y para facilitar el arranque al final del período de almacenamiento.**

ATENCIÓN

Lea también el manual del motor.

NOTA

Para la disposición del espacio de almacenamiento de la máquina, consulte la Fig. 3 de este manual, donde se muestran las principales dimensiones y medidas de la máquina (en milímetros).

12.1 LIMPIEZA DE LA MÁQUINA

Antes de guardar la máquina, es aconsejable realizar una limpieza general como se describe a continuación:

1. Limpie todas las superficies exteriores.
2. Retoque los puntos de pintura dañados.
3. Aplique una ligera capa de aceite en las partes que pueden oxidarse.

ATENCIÓN

Antes de limpiar la máquina, deje que el motor se enfríe durante al menos 30 minutos.

PRECAUCIÓN

No utilice tubos de riego ni hidrolimpiadoras, ya que el agua podría introducirse en el filtro de aire o en el silenciador del motor.

12.2 ALMACENAMIENTO PROLONGADO

PRECAUCIÓN

En caso de almacenamiento prolongado de la máquina, es necesario vaciar el depósito de combustible y el carburador.

Para el vaciado del depósito de combustible y del carburador, siga las siguientes instrucciones:

1. Coloque un recipiente homologado para la gasolina bajo el carburador y utilice un embudo para evitar que el combustible se derrame.
2. Quite el perno de vaciado del carburador y la arandela de estanqueidad.
3. Vacíe todo el combustible en el recipiente y vuelva a colocar el perno de vaciado y la arandela de estanqueidad, apretando a fondo.
4. Ponga la palanca del flujo de combustible (14, Fig. 2) en la posición **OFF**.

Instrucciones adicionales que deben seguirse para el almacenamiento prolongado de la máquina:

1. Cambie el aceite del motor (capítulo 10.2 *CAMBIO DE ACEITE DEL MOTOR*).
2. Desmonte la bujía de encendido (capítulo 10.4 *CAMBIO DE LA BUJÍA*).
3. Vierta en el cilindro una cucharada (5-10 cm³) de aceite de motor limpio.
4. Tire varias veces del cordón de arranque (15, Fig. 2) para distribuir el aceite en el cilindro.
5. Monte las bujías de encendido (capítulo 10.4 *CAMBIO DE LA BUJÍA*).
6. Tire del cordón de arranque (15, Fig. 2) hasta que note una cierta resistencia y luego suéltelo suavemente.
7. Con el motor y el sistema de escape fríos, cubra el motor para protegerlo del polvo.



PRECAUCIÓN

No use películas de plástico para proteger el motor del polvo. Las cubiertas no porosas retienen la humedad alrededor del motor y favorecen la corrosión y la formación de óxido.

12.3 PUESTA EN SERVICIO DESPUÉS DEL ALMACENAMIENTO

Antes de poner en marcha la máquina después del almacenamiento, siga las instrucciones del capítulo 7 *ARRANQUE*.

Si se ha vaciado el combustible antes del almacenamiento, llene el depósito como se describe en capítulo 7.2 *REPOSTAR*.



PRECAUCIÓN

Si utiliza un bidón de combustible para repostar, asegúrese de que el combustible no sea viejo.

NOTA

Si antes del almacenamiento los cilindros se han revestido de aceite, el motor puede hacer humo durante unos instantes cuando arranque. Esto es normal.

13 PROTECCIÓN DEL MEDIO AMBIENTE

La protección ambiental debe ser un aspecto prioritario del uso de la máquina, en beneficio de la convivencia cívica y de la salud del planeta.

- Evite causar molestias a sus vecinos.
- Respete escrupulosamente las normas locales para desechar el material cortado.
- Respete escrupulosamente las normas locales sobre el desecho de embalajes, aceites, gasolina, baterías, filtros, piezas deterioradas o cualquier elemento de fuerte impacto ambiental. No los deseche con los residuos domésticos, sepárelos según su composición y llévelos a un centro de clasificación y reciclaje.

13.1 DESGUACE Y ELIMINACIÓN

Al final de la vida útil de la máquina, no la deje con la basura doméstica sino en un centro de residuos especiales.

Gran parte de los materiales que componen la máquina son reciclables; por ejemplo, todos los metales (acero, aluminio, latón) se pueden entregar a un chatarrero. Para más información, consulte al servicio de recogida de residuos de su zona. Una vez desguazada la máquina, deseche los componentes de acuerdo con las normas de protección ambiental, evitando contaminar el suelo, el aire y el agua.

En todos los casos deben respetarse las normas pertinentes.

En el momento del desguace de la máquina, destruya la etiqueta de la marca CE junto con este manual.

14 DATOS TÉCNICOS

14.1 INFORMACIÓN GENERAL

Pesos y medidas máximas

<i>Versión</i>		<i>DR 65 - WB 65 - NTS 65 - BTS 65</i>
Peso	kg	173,5
Dimensiones	mm	Véase Fig. 3

Transmisión mecánica

<i>Versión</i>	<i>DR 65 - WB 65 - NTS 65 - BTS 65</i>
Transmisión	mecánica
Cambio	3 marchas adelante + 1 marcha atrás
Velocidad (marcha)	1,2 km/h (1°) 2,2 km/h (2°) 3,4 km/h (3°) 1,4 km/h (1° R)
Ancho de corte	65 cm
Grupo de corte	Rotor de 38 cuchillas
Dirección	Embragues de dirección independientes en las ruedas motrices + bloqueo de rueda
Freno de servicio y de estacionamiento	Con activación automática al desembrague
Neumáticos	Traseros 16x6.50-8" tractor (MÁX. 1.9 bar - 27 P.S.I.)

14.2 MOTOR

<i>Versión</i>		<i>DR 65 - WB 65 - NTS 65 - BTS 65</i>	<i>DR 65 - WB 65 - NTS 65 - BTS 65</i>
Motor		Honda GX 340 OHV	Emak K 1100H
Cilindrada	cm ³	389	302
Potencia	HP (kW)	10,7 (8)	8,4 (6,3)

ATENCIÓN

Lea también el manual del motor.

14.3 EMISIONES ACÚSTICAS Y VIBRACIONES

Presión acústica medida	EN 12733	dB (A)	92
Incertidumbre		dB (A)	1,52
Presión acústica garantizada	EN 12733	dB (A)	94
Nivel de potencia acústica medido	EN 12733	dB (A)	105,7
Incertidumbre		dB (A)	1,5
Nivel de potencia acústica garantizada	EN 12733	dB (A)	107

Nivel de vibración	EN 12733 - EN 12096	m/s ²	9,3
Incertidumbre	EN 12096	m/s ²	1,2

NOTA

Valores máximos medidos en la gama de los motores disponibles.

15 DECLARACIÓN DE CONFORMIDAD

El que suscribe, **EMAK spa via Fermi, 4 - 42011 Bagnolo in Piano (RE) ITALY**

declara bajo su propia responsabilidad que la máquina:

1. Tipo: **DESBROZADORA**

2. Marca: / Tipo: **Efco DR 65 / Oleo-Mac WB 65 / Nibbi NTS 65 / Bertolini BTS 65**

3. identificación de serie: **B62XXX0001 ÷ B62XXX9999**

es conforme a las prescripciones de la Directiva / Reglamento y posteriores enmiendas e integraciones: **2006/42/EC - 2014/30EU - (EU) 2016/1628**

es conforme a las disposiciones de las siguientes normas armonizadas: **EN 12733:2018 - EN ISO 14982:2009 - EN 55012:2007+A1:2009**

Nivel de potencia acústica medida: **106 dB (a)**

Nivel de potencia acústica garantizada: **107 dB (a)**

Hecho en: **Bagnolo in piano (RE) Italia - via Fermi, 4**

Fecha: **30/04/2022**

Documentación técnica depositada en: **Sede administrativa. - Dirección técnica**



Luigi Bartoli - C.E.O

16 CERTIFICADO DE GARANTÍA

Esta máquina ha sido diseñada y realizada con las técnicas de producción más modernas. El fabricante garantiza sus productos durante 24 meses desde la fecha de compra para el uso no profesional. La garantía se limita a 12 meses en caso de uso profesional.

Condiciones generales de la garantía

1. La garantía tiene validez a partir de la fecha de compra. A través de la red de ventas y asistencia técnica, el fabricante sustituirá gratuitamente las partes que presenten defectos de material o de fabricación. La garantía no quita al comprador los derechos legales establecidos por el Código Civil con respecto a las consecuencias de los defectos o vicios del objeto vendido.
2. El personal técnico intervendrá lo más pronto posible, dentro de los límites impuestos por motivos organizativos.
3. **Para solicitar asistencia en garantía, es necesario presentar el certificado que figura más adelante, sellado por el vendedor y rellenado en todas sus partes, además de la factura o el comprobante de compra.**
4. La garantía pierde validez en caso de:
 - Falta manifiesta de mantenimiento,
 - Utilización incorrecta o manipulación indebida del producto,
 - Uso de lubricantes o combustibles no adecuados,
 - Empleo de repuestos o accesorios no originales,
 - Intervenciones efectuadas por personal no autorizado.
5. La garantía no cubre los materiales de consumo ni las partes sujetas a un desgaste normal de funcionamiento.
6. La garantía no cubre las intervenciones de actualización y mejora del producto.
7. La garantía no cubre la puesta a punto ni las operaciones de mantenimiento que deban realizarse durante el período de garantía.
8. Todo daño sufrido por el producto durante el transporte debe señalarse al transportista; de lo contrario, la garantía pierde validez.
9. Para los motores de otras marcas (Briggs & Stratton, Tecumseh, Kawasaki, Honda, etc.) montados en nuestras máquinas, vale la garantía del respectivo fabricante.
10. La garantía no cubre daños directos o indirectos, materiales o personales, causados por fallos de la máquina o derivados de la imposibilidad de utilizarla.

MODELO

Nº DE SERIE

ADQUIRIDO POR EL SR.

¡No expedir! Adjuntar sólo al pedido de asistencia técnica.

FECHA

CONCESIONARIO

17 SOLUCIÓN DE PROBLEMAS

ATENCIÓN

- **Detenga la máquina y desconecte la bujía antes de realizar las pruebas correctivas recomendadas en la tabla siguiente, a no ser que se requiera explícitamente el funcionamiento de la máquina.**
- **Una vez verificadas todas las posibles causas, si el problema no se resuelve, llame a un Centro de Asistencia Autorizado. Si se presenta algún problema que no figura en esta tabla, llame a un centro de asistencia autorizado.**

PROBLEMA	CAUSAS POSIBLES	SOLUCIÓN
El motor no arranca.	Palanca Starter (13, Fig. 2) en posición ABIERTA .	Lleve la palanca Starter (13, Fig. 2) a posición CERRADA .
	Combustible agotado.	Llene el depósito de combustible (capítulo 7.2 <i>REPOSTAR</i>).
	Motor almacenado sin vaciar el combustible o lleno con combustible de mala calidad.	Vacíe el depósito de combustible y el carburador (capítulo 12.2 <i>ALMACENAMIENTO PROLONGADO</i>); luego el depósito con combustible nuevo (capítulo 7.2 <i>REPOSTAR</i>).
	Bujía defectuosa, sucia o con distancia incorrecta entre los electrodos.	Ajuste la distancia entre los electrodos o cambie la bujía (capítulo 10.4 <i>CAMBIO DE LA BUJÍA</i>).
	Bujía mojada de combustible (motor ahogado).	Desmonte, seque y vuelva a montar la bujía (capítulo 10.4 <i>CAMBIO DE LA BUJÍA</i>). Siga el procedimiento de 7.4 <i>MOTOR AHOGADO</i> .
	Filtro del combustible obstruido, mal funcionamiento del carburador, mal funcionamiento del encendido, válvula pegada, etc.	Lleve el motor a un Centro de Asistencia Autorizado.
El motor no tiene suficiente potencia.	Elemento filtrante obstruido.	Limpie o sustituya el elemento filtrante (capítulo 10.3 <i>LIMPIEZA Y SUSTITUCIÓN DEL FILTRO DE AIRE</i>).
	Combustible agotado.	Llene el depósito de combustible (capítulo 7.2 <i>REPOSTAR</i>).
	Motor almacenado sin vaciar el combustible o lleno con combustible de mala calidad.	Vacíe el depósito de combustible y el carburador (apartado 12.2 <i>ALMACENAMIENTO PROLONGADO</i>); reposte el combustible en la máquina (capítulo 7.2 <i>REPOSTAR</i>).
	Filtro del combustible obstruido, mal funcionamiento del carburador, mal funcionamiento del encendido, válvula pegada, etc.	Lleve el motor a un Centro de Asistencia Autorizado.

ATENCIÓN

No intente hacer reparaciones si no dispone de los medios y los conocimientos técnicos necesarios. Toda operación mal realizada deja la garantía sin efecto y exime al fabricante de cualquier responsabilidad.

- 1 WPROWADZENIE 174
 - 1.1 JAK CZYTAĆ NINIEJSZY PODRĘCZNIK 174
- 2 ZASADY BEZPIECZEŃSTWA 175
 - 2.1 UŻYTKOWANIE ZGODNE Z PRZEZNACZENIEM 177
 - 2.2 NIEPRAWIDŁOWE UŻYTKOWANIE 177
 - 2.3 ZAGROŻENIE SZCZĄTKOWE 178
 - 2.4 ŚRODKI OCHRONY INDYWIDUALNEJ (ŚOI) 178
- 3 SYMBOLE I OSTRZEŻENIA BEZPIECZEŃSTWA (RYS. 1)..... 179
- 4 NAJWAŻNIEJSZE PODZESPOŁY (RYS. 2) 180
- 5 ZABEZPIECZENIA I ELEMENTY STEROWANIA 180
 - 5.1 ZABEZPIECZENIA 180
 - 5.1.1 OSŁONA PRZEDNIA (RYS. 21) 180
 - 5.1.2 ZABEZPIECZENIA NA DŹWIGNIACH (7, RYS. 2)..... 180
 - 5.1.3 HAMULEC POSTOJOWY 181
 - 5.2 ELEMENTY STEROWANIA..... 181
 - 5.2.1 PRZEŁĄCZNIK SILNIKA ON/OFF (16, RYS. 2)..... 181
 - 5.2.2 DŹWIGNIA STARTER (13, RYS. 2) 181
 - 5.2.3 DŹWIGNIA PRZEPŁYWU PALIWA ON/OFF (14, RYS. 2)..... 181
 - 5.2.4 DŹWIGNIA GAZU (5, RYS. 2) 181
 - 5.2.5 DŹWIGNIA WŁĄCZANIA NARZĘDZIA TNĄCEGO (6, RYS. 2)..... 181
 - 5.2.6 DŹWIGNIA SPRZĘGŁA NAPĘDU URZĄDZENIA (2, RYS. 2)..... 182
 - 5.2.7 DŹWIGNIA ZMIANY BIEGÓW (3, RYS. 2) 182
 - 5.2.8 DŹWIGNIE SKRĘCANIA (1, 4, RYS. 2) 182
- 6 CZYNNOŚCI WSTĘPNE 183
 - 6.1 OBSZAR ROBOCZY..... 183
 - 6.2 REGULACJA UCHWYTU..... 183
 - 6.3 REGULACJA WYSOKOŚCI KOSZENIA..... 183
- 7 ROZRUCH 184
 - 7.1 PALIWO 184
 - 7.2 UZUPEŁNIANIE PALIWA 185
 - 7.3 PROCEDURA ROZRUCHU..... 186
 - 7.4 ZALANIE SILNIKA 187
- 8 ZATRZYMANIE SILNIKA 188
- 9 OBSŁUGA URZĄDZENIA 188
 - 9.1 KONTROLE BEZPIECZEŃSTWA 188
 - 9.2 OGÓLNE ŚRODKI OSTROŻNOŚCI..... 189
 - 9.3 PRACA..... 190
 - 9.4 KOSZENIE TRAWY..... 191
- 10 KONSERWACJA 193
 - 10.1 ZGODNOŚĆ EMISJI ZANIECZYSZCZEŃ GAZOWYCH 193
 - 10.2 WYMIANA OLEJU SILNIKOWEGO 193
 - 10.3 CZYSZCZENIE I WYMIANA FILTRA POWIETRZA 194
 - 10.4 WYMIANA ŚWIECY 194
 - 10.5 REGULACJA DŹWIGNI..... 194
 - 10.6 KONSERWACJA POZAPLANOWA 194
 - 10.7 TABELA KONSERWACJI..... 195
- 11 PRZEMIESZCZANIE I TRANSPORT..... 196
 - 11.1 PRZEMIESZCZANIE 196
 - 11.2 TRANSPORT..... 196

12 PRZECHOWYWANIE.....	197
12.1 CZYSZCZENIE URZĄDZENIA	198
12.2 DŁUŻSZE GARAŻOWANIE.....	198
12.3 PONOWNE URUCHOMIENIE PO OKRESIE PRZECHOWYWANIA	199
13 OCHRONA ŚRODOWISKA	199
13.1 ROZBIÓRKA I UTYLIZACJA	199
14 DANE TECHNICZNE	200
14.1 INFORMACJE OGÓLNE	200
14.2 SILNIK.....	200
14.3 EMISJE HAŁASU I WIBRACJE	201
15 DEKLARACJA ZGODNOŚCI.....	202
16 KARTA GWARANCYJNA	203
17 WYSZUKIWANIE I USUWANIE USTEREK	204

1 WPROWADZENIE

Dziękujemy za wybór produktu Emak.

Nasza sieć autoryzowanych sprzedawców i warsztatów serwisowych jest do Państwa całkowitej dyspozycji w razie potrzeby.

UWAGA

Przed przystąpieniem do pracy zapoznać się z treścią niniejszej instrukcji obsługi a w szczególności z zasadami bezpieczeństwa.

UWAGA

Niniejszy podręcznik musi towarzyszyć narzędziu przez cały okres jego eksploatacji.

UWAGA

RYZIKO USZKODZENIA SŁUCHU. W zwykłych warunkach użytkowania urządzenie to powoduje narażenie operatora na dzienny poziom hałasu wyższy lub równy 85 dB (A).

Instrukcja zawiera wyjaśnienia dotyczące działania komponentów urządzenia oraz informacje na temat niezbędnych czynności kontrolnych oraz konserwacyjnych.

UWAGA

Opisy oraz ilustracje zawarte w niniejszej instrukcji nie zawsze dokładnie odzwierciedlają stan faktyczny. Producent zastrzega sobie prawo do wprowadzania zmian bez konieczności aktualizowania niniejszego podręcznika za każdym razem.

Ilustracje mają charakter poglądowy. Rzeczywiste elementy mogą się różnić od tych przedstawionych na ilustracjach. W razie wątpliwości skontaktować się z autoryzowanym serwisem.

1.1 JAK CZYTAĆ NINIEJSZY PODRĘCZNIK

Podręcznik podzielony jest na rozdziały i punkty. Każdy punkt stanowi podpoziom odnośnego rozdziału. Odniesienia do rozdziałów lub punktów oznaczono napisem „rozdział” lub „punkt”, po którym następuje odpowiedni numer. Przykład: „rozdział 2”.

Oprócz instrukcji dotyczących użytkowania i konserwacji niniejszy podręcznik zawiera fragmenty wymagające szczególnej uwagi użytkownika. Fragmenty te zostały oznaczone symbolami opisanymi poniżej:

UWAGA

Gdy istnieje ryzyko wypadku lub obrażeń, nawet śmiertelnych, lub poważnych szkód materialnych.

PRZESTROGA

Gdy istnieje ryzyko uszkodzenia narzędzia lub jego poszczególnych podzespołów.

UWAGA

Dostarcza dodatkowych informacji do poprzednich instrukcji zawartych w komunikatach dotyczących bezpieczeństwa.

Ilustracje w niniejszej instrukcji obsługi są ponumerowane następująco: 1, 2, 3 itd. Podzespoły wskazane na ilustracjach oznaczone są literami lub cyframi, w zależności od przypadku. Odniesienie do podzespołu C na rysunku 2 jest wskazywane za pomocą sformułowania: „Patrz C, Rys. 2” lub po prostu „(C, Rys. 2)”. Odniesienie do podzespołu 2 na rysunku 1 jest wskazywane za pomocą sformułowania: „Patrz 2, Rys. 1” lub po prostu „(2, Rys. 1)”.

2 ZASADY BEZPIECZEŃSTWA

UWAGA

Przy prawidłowym użytkowaniu urządzenie jest szybkim, wygodnym i skutecznym narzędziem pracy. W przypadku użytkowania w nieprawidłowy sposób lub bez zachowania należytych środków ostrożności może się jednak ono stać niebezpiecznym narzędziem. Aby praca była zawsze przyjemna i bezpieczna, należy zawsze dokładnie przestrzegać zasad bezpieczeństwa podanych w niniejszej instrukcji.

UWAGA

System włączania urządzenia generuje pole elektromagnetyczne o bardzo niskim natężeniu. Pole to może zakłócać pracę niektórych rozruszników serca. Celem zmniejszenia ryzyka poważnych lub śmiertelnych obrażeń, osoby z wszczepionym rozrusznikiem powinny poradzić się lekarza i skonsultować z producentem rozrusznika przed rozpoczęciem pracy z urządzeniem.

UWAGA

Narażenie na wibracje spowodowane długotrwałym używaniem urządzeń napędzanych silnikami spalinowymi może spowodować uszkodzenie naczyń krwionośnych lub nerwów palców, dłoni i nadgarstków u osób podatnych na zaburzenia krążenia lub nietypowe obrzęki. Zanotowano również przypadki uszkodzenia naczyń krwionośnych u osób zdrowych na skutek długotrwałego używania takich urządzeń w niskich temperaturach otoczenia. W przypadku wystąpienia objawów takich jak drętwienie, ból, utrata siły, zmiana kolorytu lub faktury skóry, utrata czucia dotyku w palcach, dłoniach lub nadgarstkach, należy zaprzestać korzystania z urządzenia i zasięgnąć porady lekarza.

UWAGA

Rozporządzenia krajowe mogą ograniczać użycie urządzenia.

- Nie należy używać urządzenia przed uzyskaniem odpowiedniego instruktażu w zakresie jego obsługi. Operator, który korzysta z urządzenia po raz pierwszy, powinien poćwiczyć pracę z urządzeniem przed zastosowaniem go w praktyce.
- Urządzenie może być używane wyłącznie przez osoby dorosłe w dobrej kondycji fizycznej, znające zasady jego obsługi.
- Nie używać urządzenia, gdy odczuwa się zmęczenie fizyczne lub gdy jest się pod wpływem alkoholu, narkotyków lub leków.

- Należy nosić odpowiednią odzież i środki bezpieczeństwa, takie jak wysokie obuwie, mocne spodnie, rękawice, okulary ochronne, nauszniki i kask.
- Nosić odzież dopasowaną, ale wygodną.
- Nie pozwalać nigdy dzieciom na używanie urządzenia.
- Nigdy nie dopuszczać do tego, by urządzenie było używane przez osoby o ograniczonej sprawności fizycznej, sensorycznej lub umysłowej, bądź nieposiadające doświadczenia lub niezbędnej wiedzy, a także przez osoby nieznające instrukcji.
- Podczas używania urządzenia nie pozwalać osobom postronny na przebywanie w promieniu 15 metrów od niego.
- Przed użyciem urządzenia sprawdzić, czy uchwyt jest dobrze dokręcony (3 *SYMBOLE I OSTRZEŻENIA BEZPIECZEŃSTWA* (Rys. 1)).

UWAGA

Urządzenie musi być wyposażone w oryginalne narzędzia tnące zalecane przez producenta. Stosowanie niedozwolonych narzędzi może prowadzić do poważnych lub śmiertelnych obrażeń.

- Przed uruchomieniem silnika należy się upewnić, że narzędzie tnące obraca się swobodnie i nie ma kontaktu z ciałami obcymi.
- Urządzenia można używać wyłącznie w miejscach dobrze przewietrzonych, nie używać jego w warunkach grożących wybuchem, pożarem lub w pomieszczeniach zamkniętych.
- Gdy silnik pracuje, nie należy wykonywać żadnych czynności konserwacyjnych ani dotykać narzędzia tnącego.
- Zabrania się podłączania do wału odbioru mocy urządzenia jakiegokolwiek narzędzia innego niż dostarczone przez producenta.
- Nie używać urządzenia, jeżeli jest ono uszkodzone, nieprawidłowo naprawione, niewłaściwie zmontowane lub przerobione według własnego uznania.
- Nie zdejmować, nie uszkadzać ani nie wyłączać żadnego elementu zabezpieczającego.
- Wszelkie etykiety sygnalizujące niebezpieczeństwo lub związane z bezpieczeństwem należy zachować w nienagannym stanie. W razie zniszczenia etykiet lub gdy staną się one mało czytelne, należy je bezzwłocznie wymienić (3 *SYMBOLE I OSTRZEŻENIA BEZPIECZEŃSTWA* (Rys. 1)).
- Nie używać urządzenia do zastosowań innych niż te wskazane w niniejszym podręczniku (patrz rozdział 2.1 *Użytkowanie zgodne z przeznaczeniem*).
- Nie oddalać się od urządzenia, jeżeli jego silnik jest włączony.
- Należy codziennie sprawdzać stan urządzenia w celu upewnienia się, że wszystkie jego elementy funkcjonują prawidłowo i w sposób bezpieczny.
- Nie wykonywać czynności lub napraw wykraczających poza zakres standardowej konserwacji. W celu wykonania jakiegokolwiek innej interwencji należy zwrócić się do autoryzowanego serwisu.
- Wyeksploatowanego urządzenia nie należy wyrzucać wraz z innymi odpadami, lecz oddać do sprzedawcy, którego obowiązkiem jest zapewnienie jego prawidłowej utylizacji.
- Podręcznik stanowi integralną część urządzenia i musi za nim zawsze podążać przy wszystkich zmianach własności, nawet tymczasowych.

- W celu uzyskania dalszych wyjaśnień lub w razie konieczności pilnej naprawy należy się zawsze skontaktować ze sprzedawcą lub autoryzowanym serwisem.
- Przechowywać niniejszą instrukcję w odpowiednich warunkach i korzystać z niej przed każdym użyciem urządzenia.
- Należy pamiętać, że właściciel lub operator ponosi odpowiedzialność za wypadki lub zagrożenia dla osób trzecich lub ich mienia.

UWAGA

- **Nigdy nie używać urządzenia z uszkodzonymi funkcjami bezpieczeństwa. Funkcje bezpieczeństwa urządzenia należy poddawać kontroli i konserwacji zgodnie z instrukcjami podanymi w rozdziale 9.1 *Kontrole bezpieczeństwa i w rozdziale 10 KONSERWACJA*. Jeżeli urządzenie nie przejdzie pomyślnie tych kontroli, należy zwrócić się do autoryzowanego serwisu w celu dokonania naprawy.**
- **Każde użycie urządzenia, które nie jest wyraźnie przewidziane w podręczniku, może stanowić źródło zagrożenia dla osób i mienia, zatem należy je uznać za niewłaściwe użytkowanie i jest ono wyraźnie zabronione przez producenta, który nie ponosi żadnej odpowiedzialności za wynikłe z niego szkody.**

2.1 UŻYTKOWANIE ZGODNE Z PRZEZNACZENIEM

To urządzenie zostało zaprojektowane i wyprodukowane wyłącznie do:

- ścinania wysokiej trawy, chrustu i zarośli;
- dokładnego rozdrabniania trawy, chrustu i zarośli za pomocą obrotowego bijakowego narzędzia tnącego;
- obsługi przez jednego operatora.

2.2 NIEPRAWIDŁOWE UŻYTKOWANIE

Wszystkie zastosowania nieujęte w rozdziale 2.1 *Użytkowanie zgodne z przeznaczeniem* należy traktować jako użycie niezgodne z przeznaczeniem, a w szczególności, między innymi:

UWAGA

Narzędzie tnące może wyrzucać przedmioty i małe kamienie, powodując szkody lub obrażenia osób. Strefa bezpieczeństwa wokół urządzenia wynosi 30 metrów.

- cięcie materiałów pochodzenia nieroślinnego;
- stosowanie narzędzi tnących innych niż zalecane przez producenta;
- wykorzystywanie urządzenia jako środka transportu osób lub rzeczy.

UWAGA

Urządzenie została zaprojektowane do obsługi przez jedną osobę. Nie pozwalają innym osobom wsiadać na urządzenie. Nie pozwalają dzieciom obsługiwać urządzenia.

2.3 ZAGROŻENIE SZCZĄTKOWE

Mimo dołożenia przez producenta starań o spełnienie wszystkich wymogów bezpieczeństwa, nadal pozostają pewne zagrożenia szczątkowe, których nie można wyeliminować, w tym np.

- odrzut materiałów, które mogą uszkodzić oczy, jeżeli nie nosi się odpowiedniego sprzętu ochronnego,
- uszkodzenie słuchu w przypadku niestosowania środków ochrony słuchu,
- kontakt z gorącymi częściami,
- upadek operatora.

UWAGA

Nie należy nigdy próbować blokować dźwigni sprzęgła napędu i ruchu ostrzy urządzenia przy pracującym silniku w celu obsługi narzędzia. Istnieje ryzyko poważnych lub śmiertelnych wypadków.

2.4 ŚRODKI OCHRONY INDYWIDUALNEJ (ŚOI)

Środki ochrony indywidualnej (ŚOI) to dowolne sprzęty przeznaczone do użytkowania przez operatora w celu jego ochrony przed zagrożeniami dla bezpieczeństwa lub zdrowia podczas pracy, a także wszelkie urządzenia lub akcesoria do tego przeznaczone. Stosowanie środków ochrony indywidualnej nie eliminuje niebezpieczeństwa odniesienia obrażeń, jednak w razie wypadku zmniejsza skutki szkód.

Poniżej przedstawiono wykaz środków ochrony indywidualnej, które należy stosować podczas obsługi urządzenia:

- **Nosić obuwie ochronne odporne na przecięcie z podeszwą antypoślizgową i stalowymi podnoskami.**
- **Należy nosić okulary ochronne lub osłony na twarz.**
- **Nosić maskę ochronną lub filtr do oddychania.**
- **Stosować środki ochrony przed hałasem, np. nauszники lub zatyczki do uszu.**

UWAGA

Stosowanie środków ochrony słuchu wymaga większej uwagi i ostrożności, ponieważ postrzeganie sygnałów akustycznych zagrożenia (krzyki, alarmy itp.) jest ograniczone. Odpowiednie środki ochronne zmniejszają ryzyko utraty słuchu.

- **Nosić rękawice zapewniające maksymalne pochłanianie drgań.**
- **Nosić atestowaną odzież ochronną. Idealnym zestawem są kurtka ochronna i spodnie ogrodniczki.**

UWAGA

Odzież musi być odpowiednia i nie może być niepraktyczna. Nosić przylegającą do ciała odzież ochronną. Nie nosić ubrań, szali, krawatów lub bransolet, które mogłyby zaplątać się w narzędzie, gałęzie lub inne elementy. Zebrać długie włosy i zabezpieczyć je.

UWAGA

Z prośbą o poradę w sprawie wyboru odpowiedniej odzieży należy się zwrócić do lokalnego sprzedawcy.

3 SYMBOLE I OSTRZEŻENIA BEZPIECZEŃSTWA (RYS. 1)

1. Dźwignia włączania narzędzia tnącego
2. Dźwignia sprzęgła napędu urządzenia
3. Dźwignia gazu
4. Dźwignia hamulca
5. Przed przystąpieniem do korzystania z urządzenia należy uważnie przeczytać instrukcję obsługi i konserwacji.
6. Ryzyko wciągnięcia.
7. Ryzyko związane z gorącymi powierzchniami/pożarem.
8. Ryzyko przecięcia/obcięcia kończyn dolnych.
9. Ryzyko przecięcia/skałeczenia.
10. A. Ogólne zagrożenie.

Nie używać urządzenia w obecności dzieci.
- B. Obowiązek zapoznania się z podręcznikiem obsługi i konserwacji maszyny przed użyciem urządzenia.

Podczas używania upewnić się, że nikt nie zbliży się do narzędzia tnącego. Ryzyko przecięcia kończyn dolnych.
- C. Ryzyko wyrzutu przedmiotów.

Podczas użytkowania upewnić się, że strefa robocza jest pozbawiona ciał obcych w promieniu 15 m.
- D. Niebezpieczeństwo przecięcia kończyn górnych.

STOP: zatrzymać narzędzie tnące.
11. A. Obowiązek zakładania maski/ochrony dróg oddechowych.
- B. Obowiązek zakładania okularów ochronnych.
- C. Obowiązek przeczytania instrukcji.
- D. Obowiązek zakładania rękawic niwelujących wibracje.
- E. Obowiązek noszenia środków ochrony słuchu.
- F. Zakaz noszenia krawatów, biżuterii lub innych luźnych elementów odzieży, które mogą zaplątać się w zarośla lub w mechanizmy urządzenia.
- G. Obowiązek zakładania antypoślizgowego obuwia roboczego.
12. Biegi.
13. Dźwignia regulująca położenie boczne uchwytu
14. A. Dźwignia Starter ZAMKNIĘTA.
- B. Dźwignia Starter OTWARTA.
- C. Dźwignia przepływu paliwa OFF.
- D. Dźwignia przepływu paliwa ON.
15. Typ urządzenia: **KOSIARKA BIJAKOWA.**
16. Oznaczenie zgodności CE
17. Numer seryjny.
18. Rok produkcji.
19. Dane techniczne.

4 NAJWAŻNIEJSZE PODZESPOŁY (RYS. 2)

W niniejszym punkcie opisane zostały wszystkie narzędzia i elementy sterownicze zainstalowane w urządzeniu.

Jeżeli nie podano inaczej, opis dotyczy wszystkich wersji.

Aby prawidłowo używać elementów sterowniczych wymienionych poniżej, należy uważnie przeczytać rozdział 9 *Obsługa urządzenia*.

- | | |
|-------------------------------------------------|---------------------------------------------------|
| 1. Dźwignia skręcania w lewo | 10. Korek zbiornika paliwa |
| 2. Dźwignia sprzęgła napędu urządzenia | 11. Miarka poziomu oleju silnikowego |
| 3. Dźwignia zmiany biegów | 12. Korek wlewu oleju przekładniowego |
| 4. Dźwignia skręcania w prawo | 13. Dźwignia rozrusznika dla silników benzynowych |
| 5. Dźwignia gazu | 14. Dźwignia przepływu paliwa ON/OFF |
| 6. Dźwignia włączająca wirnik | 15. Uchwyt uruchamiający silnik |
| 7. Zabezpieczenie na dźwigni | 16. Przełącznik silnika ON/OFF |
| 8. Dźwignia regulująca wysokość uchwytu | 17. Dźwignia regulująca wysokość cięcia |
| 9. Dźwignia regulująca położenie boczne uchwytu | 18. Obrotowe bijakowe narzędzie tnące |

5 ZABEZPIECZENIA I ELEMENTY STEROWANIA

5.1 ZABEZPIECZENIA

Urządzenie zostało wyposażone w następujące zabezpieczenia.

5.1.1 Osłona przednia (Rys. 21)

Osłona przednia (Rys. 21) jest zabezpieczeniem uchylnym, zamykającym się automatycznie pod wpływem własnego ciężaru. Jego zadaniem jest blokowanie wyrzutu przedmiotów podczas zbierania skoszonego materiału.



UWAGA

Nigdy nie używać urządzenia przy zablokowanej () lub zdemontowanej osłonie. Mogłoby to zwiększyć ryzyko wyrzutu przedmiotów na zewnątrz. Osłona może być zamocowana w pozycji otwartej tylko podczas wymiany noży, której dokonywać można wyłącznie po całkowitym zatrzymaniu urządzenia.

5.1.2 Zabezpieczenia na dźwigniach (7, Rys. 2)

Na dźwigniach sprzęgła napędu urządzenia (2, Rys. 2) i włączania narzędzia tnącego (6, Rys. 2) znajduje się zabezpieczenie (7) zapobiegające przypadkowemu uruchomieniu dźwigni jedną ręką (Rys. 5).

5.1.3 Hamulec postojowy

Na urządzeniu znajduje się zawsze włączony hamulec, pełniący funkcję hamulca postojowego, który jest wyłączany po włączeniu napędu (2, Rys. 2) urządzenia. W przypadku zwolnienia dźwigni napędu urządzenie zatrzymuje się.

5.2 ELEMENTY STEROWANIA

Maszyna jest wyposażona w elementy sterownicze takie jak:

5.2.1 Przełącznik silnika ON/OFF (16, Rys. 2)

Przełącznik silnika ON/OFF (16, Rys. 2) uruchamia silnik (położenie **ON**) lub zatrzymuje jego działanie (położenie **OFF**).

5.2.2 Dźwignia Starter (13, Rys. 2)

Dźwignia Starter (13, Rys. 2) umożliwia przygotowanie silnika do uruchomienia i może być ustawiona w dwóch położeniach: **OTWARTYM**, w celu przygotowania rozgrzanego silnika do uruchomienia lub **ZAMKNIĘTYM**, w celu przygotowania nierozgrzanego silnika do uruchomienia.

5.2.3 Dźwignia przepływu paliwa ON/OFF (14, Rys. 2)

Dźwignia przepływu paliwa ON/OFF (14, Rys. 2) reguluje przepływ paliwa i może być ustawiona w dwóch położeniach: **ON**, aby umożliwić przepływ paliwa lub **OFF**, aby go zatrzymać.

5.2.4 Dźwignia gazu (5, Rys. 2)

Dźwignia gazu (5, Rys. 2) umożliwia regulowanie przyspieszenia urządzenia.

5.2.5 Dźwignia włączania narzędzia tnącego (6, Rys. 2)

Dźwignia włączania narzędzia tnącego (6, Rys. 2) umożliwia uruchomienia narzędzia tnącego. Do uruchomienia dźwigni należy użyć obu rąk i postępować zgodnie z poniższym opisem:

1. Nacisnąć przycisk bezpieczeństwa (1, Rys. 16) jedną ręką.
2. Opuścić dźwignię (2, Rys. 16) drugą ręką.

Ten zaczep zaprojektowany został z myślą o bezpieczeństwie użytkownika i uniemożliwia operatorowi uruchomienie wirnika z ostrzami, podczas gdy urządzenie jest w ruchu; jest to możliwe tylko po jego zatrzymaniu.

UWAGA

Upewnić się, że w pobliżu uruchomionego narzędzia tnącego nie ma żadnych osób (Rys. 4). Nigdy nie należy podejmować żadnych prób dokonania regulacji przy pracującym silniku.

Zwolnienie dźwigni powoduje zatrzymanie urządzenia tnącego.

5.2.6 Dźwignia sprzęgła napędu urządzenia (2, Rys. 2)

Dźwignia sprzęgła napędu (2, Rys. 2) umożliwia jazdę do przodu lub do tyłu, w zależności od włączonego biegu. Jeżeli przełącznik biegów (3, Rys. 2) znajduje się w pozycji neutralnej (N, Rys. 10), urządzenie jest zatrzymane.

Do uruchomienia dźwigni należy użyć obu rąk i postępować zgodnie z poniższym opisem:

1. Nacisnąć przycisk bezpieczeństwa (1, Rys. 17) jedną ręką.
2. Opuścić dźwignię (2, Rys. 17) drugą ręką.

UWAGA

Przed włączeniem dźwigni napędu (2, Rys. 2) zawsze sprawdzić, czy bieg jest włączony. W razie sytuacji awaryjnej zwolnić dźwignię napędu, aby natychmiast zatrzymać maszynę.

5.2.7 Dźwignia zmiany biegów (3, Rys. 2)

Dźwignia zmiany biegów (3, Rys. 2) umożliwia ustawienie biegu urządzenia. Możliwe jest ustawienie 3 różnych biegów jazdy do przodu (maksymalna prędkość 3,4 km/h), biegu wstecznego (R) (1,4 km/h) i pozycji neutralnej (N, Rys. 18).

UWAGA

Aby uniknąć uszkodzenia przekładni, należy zawsze zwalniać dźwignię sprzęgła napędu (2, Rys. 2) podczas zmiany biegu. Nie próbować nigdy zmieniać biegu z wciśniętą dźwignią sprzęgła napędu.

5.2.8 Dźwignie skręcania (1, 4, Rys. 2)

Dwie dźwignie skręcania (1, 4, Rys. 2) są umieszczone w dolnej części uchwytu lewej i prawej kierownicy i ich zadaniem jest zmiana kierunku jazdy urządzenia (Rys. 19). Zwolnienie prawej dźwigni powoduje zablokowanie prawego koła i skręcenie urządzenia w prawo; zwolnienie lewej dźwigni powoduje zablokowanie lewego koła i skręcenie urządzenia w lewo.

Całkowite zwolnienie obu dźwigni powoduje zablokowanie obu kół i zatrzymanie urządzenia. Jeżeli obie dźwignie zostaną wciśnięte do połowy, półoś zostanie odblokowana, umożliwiając ruch urządzenia przy wyłączonym silniku.

UWAGA

Podczas pracy na nachyleniach (Rys. 20) nie należy równocześnie używać dźwigni skrętu, gdyż spowodowałoby to automatyczne wyłączenie hamulca postojowego, a tym samym anulowanie jego funkcji zabezpieczenia. Zwolnić dźwignię sprzęgła napędu urządzenia; koła zablokują się natychmiast, a hamulec postojowy zostanie zaciągnięty. W przypadku niebezpieczeństwa związanego z utratą kontroli nad maszyną należy zwolnić wszystkie uruchomione dźwignie.

6 CZYNNOŚCI WSTĘPNE

6.1 OBSZAR ROBOCZY

UWAGA

Dokładnie sprawdzić cały obszar roboczy i usunąć z niego wszystko, co mogłoby zostać wyrzucone z urządzenia lub uszkodzić narzędzie tnące.

6.2 REGULACJA UCHWYTU

Przed użyciem urządzenia należy wyregulować wysokość i pozycję boczną uchwytu na podstawie własnej sylwetki i rodzaju terenu (płaski lub pagórkowaty), aby zapewnić jak najbardziej komfortowe warunki pracy operatora.

Regulacja pionowa

Aby podnieść lub obniżyć uchwyt, należy zadziałać na dźwignię (Rys. 7) znajdującą się w podstawie kierownicy.

UWAGA

Jeżeli pracuje się przez wiele godzin, należy starać się wyregulować wysokość uchwytu w taki sposób, aby kręgosłup był zawsze wyprostowany i aby nigdy nie był obciążony.

Regulacja boczna

Ponadto można wyregulować pozycję boczną uchwytu, co umożliwi pracę w pobliżu rowów i brzegów (Rys. 9).

UWAGA

Zachować maksymalną ostrożność podczas pracy w pobliżu brzegów rzek, które mogą się obsunąć.

Uchwyt może przyjmować **5 pozycji**:

- Po środku
- Po lewej stronie
- Po prawej stronie

Aby przesunąć uchwyt bocznie, należy pociągnąć gałkę (Rys. 8) do góry, a następnie przesunąć uchwyt w prawo lub w lewo. Aby ponownie zablokować uchwyt, należy zwolnić gałkę, sprawdzając, czy na kierownicy nie ma nadmiernego luzu.

6.3 REGULACJA WYSOKOŚCI KOSZENIA

Na podstawie wysokości koszonej trawy należy wyregulować wysokość koszenia, obracając w kierunku zgodnym z ruchem wskazówek zegara lub przeciwnym do ruchu wskazówek zegara odpowiednią dźwignię regulacyjną (17, Rys. 2), która umożliwi podniesienie lub opuszczenie narzędzia tnącego.

Jeżeli ustawiona wysokość cięcia jest zbyt niska, mogą wystąpić następujące problemy:

- Wyrzut ciał obcych (np. kamieni itp.) na zewnątrz;
- Nagromadzenie ziemi i błota wewnątrz osłony wirnika uniemożliwiające prawidłowe wyrzucanie trawy.
- Szybkie zużycie ostrzy i ryzyko ich złamania.

Osłona przednia (Rys. 21) otwiera się lub zamyka w zależności od objętości ścinanej trawy.

UWAGA

Nigdy nie używać urządzenia przy zablokowanej () lub zdemontowanej osłonie. Mogłoby to zwiększyć ryzyko wyrzutu przedmiotów na zewnątrz. Osłona może być zamocowana w pozycji otwartej tylko podczas wymiany noży, której dokonywać można wyłącznie po całkowitym zatrzymaniu urządzenia.

UWAGA

Przed uruchomieniem wirnika ostrzy należy się zawsze upewnić, czy w pobliżu wirnika ostrzy (Rys. 4) nie przebywają żadne osoby.

UWAGA

W przypadku nagromadzenia się trawy i ziemi wewnątrz obudowy urządzenia tnącego należy zatrzymać urządzenie, wyłączyć silnik i wyczyścić ostrze oraz obudowę.

7 ROZRUCH

UWAGA

- **Benzyna jest wyjątkowo łatwopalnym paliwem. Podczas obchodzenia się z nią należy zachować szczególną ostrożność. Nie wolno palić tytoniu ani nie używać otwartego ognia lub iskier w pobliżu paliwa lub urządzenia.**
- **Kontrolować regularnie przewody doprowadzające paliwo, zbiornik, korek i złączki, aby sprawdzić, czy nie ma w nich pęknięć lub wycieków. W razie potrzeby skontaktować się z autoryzowanym serwisem.**

7.1 PALIWO

Ta maszyna jest napędzana silnikiem 4-suwowym i wymaga stosowania benzyny super bezołowiowej, „świeżej” czystej i o minimalnej liczbie oktanowej 89.

UWAGA

- Silnik jest przystosowany do zasilania benzyną bezołowiową. Benzyna bezołowiowa w mniejszym stopniu osadza się na silniku i na świecy oraz wydłuża żywotność instalacji wydechowej.
- Nie używać nigdy starej lub brudnej benzyny lub mieszanki oleju z benzyną. Chronić zbiornik paliwa przed dostaniem się do niego zanieczyszczeń lub wody.
- Aby zwolnić proces pogarszania jakości paliwa, należy przechowywać benzynę w specjalnym zbiorniku przeznaczonym na paliwo.
- Jeżeli przewidywany jest dłuższy okres nieużytkowania silnika (powyżej 1 miesiąca), należy opróżnić zbiornik paliwa i gaźnik (patrz punkt 12.2 **DŁUŻSZE GARAŻOWANIE**).
- Nie stosować benzyny zawierającej ponad 10% etanolu.
- W przypadku zdecydowania się na benzynę zawierającą alkohol należy się upewnić, czy liczba oktanów takiej benzyny jest równa przynajmniej zalecanej.
- Nie stosować benzyny zawierającej metanol.
- Nie stosować paliw płynnych pod ciśnieniem.

UWAGA

Czyścić i utrzymywać w czystości obszar korka wlewu. Napełnić bak pod koniec każdego dnia, aby zmniejszyć skraplanie nocne.

UWAGA

Gdy silnik jest włączony, nie wolno nigdy odkręcać korka wlewu ani tankować urządzenia. Podczas napełniania baku należy zawsze zachować kontrolę nad pistoletem do tankowania.

7.2 UZUPEŁNIANIE PALIWA

UWAGA

Przestrzegać instrukcji bezpieczeństwa dotyczących obchodzenia się z paliwem. Wyłączyć silnik przed rozpoczęciem uzupełniania paliwa. Nigdy nie dolewać paliwa do urządzenia z uruchomionym bądź gorącym silnikiem. Odsunąć się na odległość przynajmniej 3 m od miejsca, w którym przeprowadzono uzupełnianie paliwa przed uruchomieniem silnika. NIE PALIĆ TYTONIU.

1. Przełać paliwo do atestowanego pojemnika na paliwo.
2. Postawić urządzenie na pustym podłożu na świeżym powietrzu.
3. Przed przystąpieniem do tankowania należy wyłączyć silnik i odczekać co najmniej 2 minuty, aż ostygnie.
4. Wyczyścić powierzchnię dookoła korka wlewu paliwa (10, Rys. 2), aby uniknąć przedostawania się zanieczyszczeń.
5. Odkręcać korek paliwa (10, Rys. 2) powoli, aby rozładować ciśnienie i zapobiec rozlaniu się paliwa.

6. Użyć lejka z filtrem siatkowym, aby zatrzymać wszelkie zanieczyszczenia. Ostrożnie wlewać paliwo do zbiornika, uważając, aby go nie rozlać.

 **UWAGA**

Nie napełniać nadmiernie zbiornika paliwa. Napełnić zbiornik do wysokości 4 cm poniżej górnej krawędzi szyjki wlewu, aby umożliwić rozprężenie paliwa.

7. Oczyszczyć i sprawdzić uszczelkę.
8. Po uzupełnieniu paliwa (10, Rys. 2) solidnie dokręcić korek.

 **UWAGA**

Drgania mogą spowodować poluzowanie korka i wyciek paliwa.

9. Wytrzeć rozlane paliwo z urządzenia. Przed uruchomieniem silnika przemieścić urządzenie na odległość 3 metrów od miejsca tankowania.

 **UWAGA**

- **W żadnym wypadku nie należy próbować spalić rozlanego paliwa.**
- **Nie zdejmować korka zbiornika podczas pracy silnika.**
- **Nie używać paliwa do czyszczenia.**
- **Nie przechowywać paliwa w miejscach, w których znajdują się suche liście, słoma, papier itp.**
- **Urządzenie i paliwo należy przechowywać w miejscach, w których opary paliwa nie będą miały kontaktu z iskrami lub otwartym ogniem, kotłami grzewczymi, silnikami elektrycznymi lub przełącznikami, piecami itp.**
- **Uważać, by nie rozlać paliwa na własne ubranie.**
- **Paliwo należy przechowywać w chłodnym, suchym i dobrze wentylowanym miejscu.**

7.3 PROCEDURA ROZRUCHU

Przed przystąpieniem do jakichkolwiek prac należy najpierw sprawdzić, czy w zbiorniku znajduje się paliwo (10, Rys. 2). W razie potrzeby uzupełnić paliwo, patrz rozdział 7.2 *UZUPEŁNIANIE PALIWA*

 **UWAGA**

Upewnić się, że nie ma wycieków paliwa, a jeżeli do nich doszło, usunąć je przed rozpoczęciem użytkowania. W razie potrzeby skontaktować się z autoryzowanym serwisem.

Następnie należy również sprawdzić poziom oleju silnikowego przy pomocy specjalnej miarki (11, Rys. 2) znajdującej się na tylnej części silnika. Jeżeli pracuje się na nachyleniach, poziom oleju powinien być maksymalny, aby zapewnić bezpieczne i optymalne smarowanie. W przypadku uzupełniania oleju należy stosować wyłącznie olej **ESSO UNIFARM 15 - 40 W**. W celu uzyskania dodatkowych informacji należy się zapoznać z instrukcją obsługi silnika.

 **UWAGA**

Nie mieszać nigdy olejów różnych typów lub o różnej gęstości; stosować zawsze olej zalecany przez producenta silnika.

Przed uruchomieniem maszyny należy się upewnić, że:

- Dla własnego bezpieczeństwa sprawdzić, czy dźwignia zmiany biegów jest w położeniu biegu jałowego (**N**, Rys. 10).
- Sprawdzić dla własnego bezpieczeństwa, czy dźwignie napędu urządzenie (2) i uruchamiająca wirnik ostrzy (6) znajdują się w położeniu pionowym (Rys. 11).
- Przesunąć dźwignię gazu (5, Rys. 12) do połowy skoku.
- Przygotować urządzenie do rozruchu, działając na dźwignię Starter (13, Rys. 13) w przypadku silników benzynowych. Dźwignia przepływu paliwa ON/OFF (14, Rys. 13) umożliwia przepływ paliwa lub odcina go. Zajrzeć do instrukcji obsługi i konserwacji silnika.
- Ustawić przełącznik silnika ON/ OFF w położenie włączone, czyli **ON** (Rys. 14).
- Chwycić za uchwyt rozrusznika silnika (15 Rys. 13), pociągnąć za niego delikatnie, aby ułatwić zaczepienie mechanizmu zapadkowego. Następnie energicznie pociągnąć, a w razie potrzeby oprzeć stopę o koło, aby zadziałać z większą siłą. Powtarzać tę operację, wykonując zawsze suche, zdecydowane ruchy, aż do uruchomienia silnika.

 **UWAGA**

Nie trzymać nigdy uchwytu oburącz, gdyż ewentualny odskok silnika mógłby spowodować obrażenia u operatora. W celu uzyskania dodatkowych informacji należy się zapoznać z instrukcją obsługi silnika.

 **PRZESTROGA**

- **Nigdy nie owijać linki rozrusznika wokół dłoni.**
- **Przy ciągnięciu linki rozrusznika nie należy wykorzystywać jej pełnej długości; może to spowodować jej zerwanie.**
- **Nie puszczać linki gwałtownie; chwycić za uchwyt (15, Rys. 13) i zwolnić, aby linka powoli się zwinęła.**

 **PRZESTROGA**

- **Po uruchomieniu silnika należy go pozostawić na chwilę biegu jałowym, aby olej dotarł do wszystkich poruszających się części.**
- **Po każdym uruchomieniu urządzenia należy upewnić się, że nie występują żadne nietypowe odgłosy ani drgania.**

7.4 ZALANIE SILNIKA

Jeżeli silnik został zalany, ustawić dźwignię Starter (13, Rys. 2) w pozycji OTWARTEJ, dźwignię gazu (5, Rys. 2) w pozycji maksymalnej prędkości i próbować uruchomić silnik do skutku.

8 ZATRZYMANIE SILNIKA

W celu wyłączenia silnika wystarczy ustawić przełącznik ON/OFF (Rys. 14) w położenie wyłączone, czyli **OFF**. Silnik zatrzyma się w ciągu kilku sekund.

9 OBSŁUGA URZĄDZENIA

9.1 KONTROLE BEZPIECZEŃSTWA

UWAGA

- **Nie wykonywać żadnych regulacji przy włączonym silniku. Regulacje należy przeprowadzać przy wyłączonym silniku, aby uniknąć ewentualnych obrażeń, również poważnych.**
- **Przed każdym użyciem urządzenia oraz zawsze, gdy urządzenie zostało narażone na wstrząsy lub upadek, należy przeprowadzić następujące kontrole bezpieczeństwa.**

- Upewnić się, że uchwyty kierownicy są czyste, suche oraz prawidłowo i mocno przymocowane do urządzenia.
- Upewnić się, że osłony są prawidłowo i solidnie przymocowane do urządzenia oraz że nie noszą oznak uszkodzeń lub śladów zużycia.
- Sprawdzić prawidłowe ustawienie i zablokowanie kierownicy.
- Sprawdzić prawidłowe zamocowanie połączeń gwintowych na urządzeniu.
- Upewnić się, że narzędzie tnące jest czyste, nie jest uszkodzone lub zużyte.
- Sprawdzić, czy narzędzie tnące jest sprawne i nieuszkodzone.
- Sprawdzić, czy przestrzenie, przez które przepływa powietrze chłodzące, nie są zatkane.
- Upewnić się, że urządzenie nie nosi oznak uszkodzenia lub zużycia.
- Sprawdzić, czy dźwignia sprzęgła napędu (patrz 5.2.6 *Dźwignia sprzęgła napędu urządzenia* (2, Rys. 2)) i dźwignia włączania narzędzia tnącego (patrz 5.2.5 *Dźwignia włączania narzędzia tnącego* (6, Rys. 2)) poruszają się swobodnie.
- Sprawdzić dźwignie pod kątem prawidłowego wyregulowania, patrz 10.5 *REGULACJA DŹWIGNI*.

UWAGA

Jeżeli regulacje nie są wystarczające, nie używać urządzenia i zwrócić się do autoryzowanego serwisu.

9.2 OGÓLNE ŚRODKI OSTROŻNOŚCI

UWAGA

Przed uruchomieniem urządzenia należy się upewnić, że jest się w stanie w bezpieczny sposób kontrolować jego prędkość i kierunek jazdy. Poruszać się powoli aż do upewnienia się, że wszystko prawidłowo działa. Po uruchomieniu urządzenia sprawdzić ponownie urządzenia sterujące skrętem w prawo i w lewo. Upewnić się, że sprzęgła kolumny kierowniczej wraz z hamulcami i blokadą kół działają w prawidłowy sposób.

- Aby uniknąć utraty równowagi, podczas koszenia należy zawsze trzymać obie stopy na stabilnym podłożu.
- Upewnić się, że można się bezpiecznie poruszać i stać.
- Sprawdzić, czy w obszarze roboczym nie występują przeszkody (korzenie, kamienie, gałęzie, rowy itp.) na wypadek konieczności nagłego przemieszczenia się.
- Nie należy wykonywać cięcia w pobliżu przewodów elektrycznych
- Cięcie należy wykonywać tylko wtedy, gdy widoczność i oświetlenie umożliwiają wyraźne widzenie
- Jeżeli narzędzie tnące uderzy w jakiś przedmiot, należy zatrzymać maszynę. Sprawdzić narzędzie tnące i maszynę.

UWAGA

Nie wznawiać pracy, jeżeli jakieś elementy zostały uszkodzone, ale zwrócić się do autoryzowanego serwisu.

- Przed umieszczeniem urządzenia w miejscu przechowywania należy wyłączyć silnik i odczekać, aż ostygnie.
- Zachować szczególną ostrożność podczas noszenia naszników przeciwhałasowych lub innych środków ochrony słuchu, ponieważ mogą one ograniczać zdolność słyszenia dźwięków sygnalizujących niebezpieczeństwo (dzwonek telefonu, syreny, alarmy itp.).
- Podczas pracy na zboczach należy zawsze zachować ostrożność, prowadząc glebogryzarkę w kierunku poprzecznym, nigdy zaś w górę lub w dół.

UWAGA

- **Należy zwracać uwagę na wyrzucane przedmioty i zawsze nosić atestowane okulary ochronne.**
- **Trzymać z dala nieupoważnione osoby: dzieci, zwierzęta, osoby postronne i pomocnicy muszą pozostać w bezpiecznej odległości co najmniej 30 m.**
- **W przypadku zbliżania się osoby należy natychmiast zatrzymać urządzenie.**
- **Nigdy nie uruchamiać urządzenia bez uprzedniego sprawdzenia, czy w obszarze roboczym nie przebywają ludzie.**

9.3 PRACA

Ogólne instrukcje dotyczące obsługi

- W tej części podręcznika opisano podstawowe zasady bezpieczeństwa związane z użytkowaniem urządzenia do koszenia i przeredzania trawy.
- W sytuacjach, w których nie ma się pewności, jak postąpić, należy się skonsultować z ekspertem. Należy się skontaktować z dealerem lub z autoryzowanym serwisem.
- Należy unikać prac przy użyciu urządzenia, do których wykonywania nie jest się przygotowanym.

Podstawowe zasady bezpieczeństwa

UWAGA

Nigdy nie należy stosować maszyny bez uchylnej osłony (patrz 5.1.1 Osłona przednia (Rys. 21)) lub z uszkodzoną osłoną.

UWAGA

- **Długotrwałe wdychanie spalin z silnika może stwarzać zagrożenie dla zdrowia.**
- **Nie używać urządzenia w niekorzystnych warunkach atmosferycznych, np. przy gęstej mglenie, zacinającym deszczu, silnym wietrze, intensywnym zimnie itp. Praca w takich warunkach jest uciążliwa i często wiąże się z dodatkowym ryzykiem, np. powstawaniem lodu na podłożu itp.**
- **W przypadku niekorzystnych warunków atmosferycznych należy rozważyć noszenie dodatkowych środków ochrony indywidualnej, takich jak odzież odbłaskowa, kalosze i kalosze przeciwdeszczowe.**

- Nie używać urządzenia na terenach o nachyleniu bocznym przekraczającym 15°.
- Upewnić się, że dźwignie są odpowiednio wyregulowane (patrz rozdział 10.5 *REGULACJA DŹWIGNI*).
- Należy dokładnie zaplanować pracę
- Gdy rozpoczyna się cięcie, należy zawsze stosować pełne otwarcie przepustnicy.
- Zmniejszyć prędkość podczas pracy na nierównym terenie lub śliskich powierzchniach, bądź gdy liście lub korony drzew ograniczają widoczność.
- Nie wykonywać ostrych skrętów przy dużej prędkości. Pracę z urządzeniem należy wykonywać w spokojny sposób, bez gwałtownych skrętów lub zatrzymań.
- W miarę możliwości należy unikać używania urządzenia w pobliżu rowów, wykopów lub dziur.
- Należy patrzeć, gdzie się przemieszcza z urządzeniem, zwłaszcza na końcu pola, na ulicy lub wokół drzew.
- Podczas pracy stacjonarnej z urządzeniem należy zawsze ustawić skrzynię biegów w położeniu neutralnym i zablokować koła urządzenia i narzędzia drewnianymi klinami lub polanami.

UWAGA

Od czasu do czasu może być słycać lekki odgłos „uderzenia” w okolicach głowicy lub odgłos detonacji (metaliczny, suchy hałas), gdy silnik pracuje na dużym obciążeniu. Jest to normalne zjawisko, którym nie należy się przejmować.

PRZESTROGA

Jeżeli takie odgłosy uderzania lub detonacji pojawiają się również przy regularnej pracy silnika i normalnym obciążeniu, należy zmienić markę benzyny. Jeżeli odgłosy uderzania lub detonacji utrzymują się, proszę zwrócić się do autoryzowanego centrum serwisowego.

- Wyłączyć silnik na czas transportu urządzenia. W przypadku operacji przenoszenia maszyny na obszarze roboczym lub w pobliżu, silnik może pozostać włączony, ale narzędzie tnące nie może być włączone.

PL

UWAGA

- **Nie próbować usuwać skoszonego materiału, gdy silnik pracuje lub gdy narzędzie tnące jest w ruchu. Przed przystąpieniem do usuwania materiału zapłatanego wokół narzędzia tnącego należy zatrzymać silnik i narzędzie tnące oraz odłączyć przewód świecy zapłonowej.**
- **Przekładnia stożkowa może się nagrzać podczas pracy i może pozostać gorąca przez pewien czas po wyłączeniu urządzenia. Dotknięcie jej grozi poparzeniem.**
- **Tłumiki wyposażone w katalizator bardzo mocno nagrzewają się podczas pracy silnika i pozostają gorące również długo po zatrzymaniu silnika. Dzieje się tak nawet wtedy, gdy silnik pracuje na obrotach jałowych. Dotknięcie powierzchni może spowodować poparzenie skóry i może stwarzać zagrożenie pożarem.**
- **Nie używać urządzenia, jeżeli tłumik jest uszkodzony, zmodyfikowany lub jeżeli go brakuje.**

9.4 KOSZENIE TRAWY

UWAGA

Nigdy nie należy wykonywać cięcia przy słabej widoczności lub w warunkach ekstremalnych temperatur lub zamarzania.

Sprawdzić przed rozpoczęciem pracy

Przed przystąpieniem do koszenia trawy upewnić się, że zastosowano się do instrukcji zamieszczonych w rozdziale 6 **CZYNNOŚCI WSTĘPNE** i w punktach 9.1 *Kontrole bezpieczeństwa*, 9.2 *Ogólne środki ostrożności*, 9.3 *Praca*.

Ponadto przed uruchomieniem urządzenia należy się upewnić, że jest się w stanie w bezpieczny sposób kontrolować jego prędkość i kierunek jazdy.

Postępować zgodnie z poniższymi wskazówkami:

1. Uruchomić silnik zgodnie z punktem 7.3 **PROCEDURA ROZRUCHU**.
2. Włączyć 1. bieg (1, Rys. 18).

3. Opuścić dźwignię sprzęgła napędu (Rys. 15) zgodnie z opisem w punkcie 5.2.6 *Dźwignia sprzęgła napędu urządzenia (2, Rys. 2)* i powoli ruszyć, aby sprawdzić, czy wszystko działa prawidłowo.
4. Po uruchomieniu sprawdzić, czy urządzenia skrętu i dźwignie skrętu (1, 4, Rys. 2) działają prawidłowo i umożliwiają łatwą zmianę kierunku. Upewnić się także, że funkcja blokowania kół po zwolnieniu dźwigni sprzęgła napędu (2, Rys. 2) włącza się prawidłowo.

Sposób pracy

UWAGA

- **Należy zapobiegać zjawisku odrzutu, gdyż może ono spowodować poważne obrażenia. Odrzut to nagły ruch urządzenia w bok lub do przodu, do którego dochodzi, gdy narzędzie tnące wejdzie w kontakt z takimi obiektami jak duże gałęzie lub kamienie. Również kontakt urządzenia z nieodpowiednim obiektem może spowodować utratę kontroli nad urządzeniem.**
- **Zawsze przestrzegać przepisów dotyczących bezpieczeństwa. Urządzenia należy zawsze używać wyłącznie do koszenia trawy, chrustu lub zarośli. Nie należy ciąć metalu, plastiku, kamieni lub materiałów budowlanych.**
- **Nie używać urządzenia jako środka transportu osób lub rzeczy.**

Aby przystąpić do koszenia trawy, należy postępować zgodnie z następującym opisem:

1. Uruchomić silnik zgodnie z punktem 7.3 *PROCEDURA ROZRUCHU*.
2. Włączyć wybrany bieg za pomocą dźwigni (Rys. 18).
3. Opuścić dźwignię włączania narzędzia tnącego (Rys. 5) zgodnie z opisem w punkcie 5.2.5 *Dźwignia włączania narzędzia tnącego (6, Rys. 2)*, aby wprawić w ruch narzędzie tnące.

UWAGA

Upewnić się, że w pobliżu uruchomionego narzędzia tnącego nie ma żadnych osób (Rys. 4).

4. Opuścić dźwignię sprzęgła napędu (Rys. 15) zgodnie z opisem w punkcie 5.2.6 *Dźwignia sprzęgła napędu urządzenia (2, Rys. 2)* i zacząć stopniowo przemieszczać maszynę.
5. Przemieszczać się po obszarze roboczym, wykonując naprzemienne ruchy, aby uzyskać skuteczne cięcie, pomagając sobie dźwigniami skrętu podczas zmiany kierunku (1, 4, Rys. 2).
6. Po zakończeniu pracy zatrzymać maszynę, zwalniając dźwignię sprzęgła napędu (2, Rys. 2) i dźwignię włączania narzędzia tnącego (6, Rys. 2).
7. Na koniec zatrzymać silnik zgodnie z opisem w rozdziale 8 *ZATRZYMANIE SILNIKA*.
8. Upewnić się, że wysokość koszenia jest wyregulowana odpowiednio do wykonywanej pracy (patrz punkt 6.3 *Regulacja wysokości koszenia*).

10 KONSERWACJA

UWAGA

- **Podczas wykonywania czynności konserwacyjnych należy zawsze nosić rękawice ochronne.**
- **Nie wykonywać czynności konserwacyjnych, gdy silnik jest rozgrzany. Zatrzymać silnik i odczekać, aż ostygnie. Prace konserwacyjne należy wykonywać przy wyłączonym silniku i z odłączoną świecą zapłonową.**
- **Brak konserwacji bądź nieprawidłowa konserwacja, usunięcie lub modyfikacja zabezpieczeń i/lub stosowanie nieoryginalnych części zamiennych może spowodować poważne lub śmiertelne obrażenia operatora lub osób trzecich.**

PL

10.1 ZGODNOŚĆ EMISJI ZANIECZYSZCZEŃ GAZOWYCH

Ten silnik, włącznie z systemem kontroli emisji, musi być zarządzany, użytkowany i poddawany konserwacji zgodnie z instrukcjami podanymi w podręczniku użytkownika celem utrzymania poziomów emisji zgodnych z wymogami prawnymi mającymi zastosowanie do maszyn nieprzeznaczonych do ruchu drogowego.

Nie należy dopuszczać do jakichkolwiek celowych naruszeń lub niewłaściwego użytkowania systemu kontroli emisji silnika.

Nieprawidłowe działanie, użytkowanie bądź konserwacja silnika lub urządzenia mogłyby spowodować usterki systemu kontroli emisji potencjalnie skutkujące niezgodnością ze stosownymi wymogami prawnymi; w takim przypadku należy niezwłocznie powziąć stosowne działania w celu skorygowania usterek systemu i przywrócenia stosownych wymogów.

Poniżej przedstawiono kilka przykładów nieprawidłowego działania, użytkowania lub konserwacji (lista ta nie jest wyczerpująca):

- Działanie z nadmierną siłą lub uszkodzenie urządzeń dozujących paliwo.
- Stosowanie paliwa i/lub oleju silnikowego nieodpowiadającego właściwościom określonym w rozdziale 7.1 *Paliwo*.
- Stosowanie nieoryginalnych części zamiennych, na przykład świec itp.
- Brak konserwacji lub nieodpowiednia konserwacja układu wydechowego, włącznie z nieprawidłową częstotliwością konserwacji tłumika, świecy, filtra powietrza itp..

UWAGA

Naruszenie tego silnika powoduje unieważnienie certyfikacji UE w zakresie emisji.

Poziom emisji CO₂ dla tego silnika można znaleźć w witrynie internetowej (www.myemak.com) firmy Emak w sekcji „Świat narzędzi elektrycznych do zastosowań na zewnątrz”.

10.2 WYMIANA OLEJU SILNIKOWEGO

PRZESTROGA

Eksploatacja silnika z niewystarczającym poziomem oleju może spowodować jego poważne uszkodzenie.

Codziennie sprawdzać poziom oleju silnikowego i, w razie potrzeby uzupełniać go (11, Rys. 2).

Używać tylko oleju **ESSO UNIFARM 15 - 40 W** i smaru **ESSO MULTIPURPOSE**.

Całkowitą wymianę oleju silnikowego należy przeprowadzać z częstotliwością zalecaną przez producenta silnika i zgodnie z jego instrukcjami.

UWAGA

Uważnie przeczytać również instrukcję obsługi silnika.

10.3 CZYSZCZENIE I WYMIANA FILTRA POWIETRZA

PL Zajrzeć do podręcznika obsługi silnika.

10.4 WYMIANA ŚWIECY

Zajrzeć do podręcznika obsługi silnika.

10.5 REGULACJA DŹWIGNI

- Sprawdzić, czy dźwignia sprzęgła napędu (2, Rys. 2) i dźwignia włączania narzędzia tnącego (6, Rys. 2), po zwolnieniu, szybko wracają do pozycji pionowej. W przeciwnym razie wyregulować odpowiednie śruby umieszczone na dźwigniach (Rys. 22).
- Sprawdzić, czy dźwignie skrzętu (1, 4, Rys. 2) i dźwignia zmiany biegów (3, Rys. 2) działają prawidłowo i nie mają zbyt dużego luzu. Jeżeli tak nie jest, wyregulować regulatory na dźwigniach sterujących: luz (Rys. 23) między górnym końcem linki a śrubą regulacyjną powinien wynosić maksymalnie 1÷2 mm.

UWAGA

Jeżeli regulacje nie są wystarczające, nie używać urządzenia i zwrócić się do autoryzowanego serwisu.

10.6 KONSERWACJA POZAPLANOWA

Konieczne jest przeprowadzenie ogólnego przeglądu na koniec sezonu, jeżeli urządzenie jest intensywnie eksploatowane lub co dwa lata, jeżeli jest użytkowane w normalny sposób.

Najbliższy autoryzowany serwis można znaleźć na stronie:
<https://www.myemak.com/int/filiali-e-distributori/distributori>.

UWAGA

- **Wszelkie czynności konserwacyjne niewymienione w niniejszym podręczniku muszą być wykonywane przez autoryzowany serwis. Aby zapewnić stałe i regularne działanie urządzenia, należy pamiętać, że wszelkie części zamienne muszą być wymieniane wyłącznie na ORYGINALNE CZĘŚCI ZAMIENNE.**
- **Nieautoryzowane modyfikacje i/lub stosowanie nieoryginalnych części zamiennych mogą spowodować poważne lub śmiertelne obrażenia operatora lub osób trzecich i są powodem natychmiastowej utraty gwarancji.**

UWAGA

Więcej informacji na temat konserwacji silnika można znaleźć w dołączonym podręczniku obsługi silnika.

10.7 TABELA KONSERWACJI

		Przed każdorazowym użyciem	Po 1 miesiącu lub po 5 godzinach	Co 3 miesiące lub co 25 godzin	Co 6 miesiące lub co 50 godzin	Raz do roku lub co 100 godzin
Należy pamiętać, że następujące okresy konserwacyjne dotyczą tylko normalnych warunków roboczych. Jeśli codzienna praca wymaga eksploatacji dłuższej niż normalna lub pracy w surowych warunkach przycinania, sugerowane okresy konserwacyjne należy odpowiednio skrócić						
Kompletne urządzenie	Sprawdzić (wycieki, pęknięcia i zużycie)	x				
	Wyczyścić	Po zakończeniu dnia pracy				
Elementy sterowania (dźwignia sprzęgła napędu, dźwignia włączania narzędzia tnącego, dźwignie skrętu)	Sprawdzić działanie	x				
Zbiornik paliwa	Sprawdzić (wycieki, pęknięcia i zużycie)	x				
	Wyczyścić					x
Przewody paliwowe	Skontrolować wzrokowo	Co 2 lata, w razie konieczności wymienić				
Narzędzie tnące	Sprawdź (uszkodzenia, ostrość i zużycie)	x				
Ośłona narzędzia tnącego	Sprawdzić (uszkodzenia i zużycie)	x				
Wszystkie dostępne śruby i nakrętki (ale nie śruby regulacyjne)	Skontrolować wzrokowo	x				
	Dokręcić		x			
Filtr powietrza	Skontrolować wzrokowo	x				
	Wyczyścić			x ⁽¹⁾		
	Wymienić					x
Szczeliny obudowy rozrusznika	Wyczyścić	Po zakończeniu dnia pracy				
Olej silnikowy	Skontrolować wzrokowo poziom	x				
	Wymienić		x		x ⁽²⁾	
Olej skrzyni biegów	Wymienić					x
Linka rozrusznika	Sprawdzić (uszkodzenia i zużycie)		x			
	Wymienić			x		

<p>Należy pamiętać, że następujące okresy konserwacyjne dotyczą tylko normalnych warunków roboczych. Jeśli codzienna praca wymaga eksploatacji dłuższej niż normalna lub pracy w surowych warunkach przycinania, sugerowane okresy konserwacyjne należy odpowiednio skrócić</p>		Przed każdorazowym użyciem	Po 1 miesiącu lub po 5 godzinach	Co 3 miesiące lub co 25 godzin	Co 6 miesięcy lub co 50 godzin	Raz do roku lub co 100 godzin
Gaźnik	Sprawdź bieg jałowy (przystawka tnąca nie może się poruszać)	x				
Świeca zapłonowa	Kontrola wzrokowa i czyszczenie				x	
	Wymienić					x
Okładzina koła zamachowego	Skontrolować wzrokowo				x ⁽³⁾	
Bieg jałowy	Skontrolować wzrokowo i wyregulować					x ⁽³⁾
Luz zaworów	Skontrolować wzrokowo i wyregulować					x ⁽³⁾
Komora spalania	Wyczyścić	Po każdych 100 godzinach ⁽³⁾				
Mocowania agregatu tnącego	Sprawdzić, czy mocowania agregatu tnącego są właściwie dokręcone.	x				

⁽¹⁾ Czyścić częściej w bardzo zapyłonym środowisku i w obecności zanieczyszczeń przenoszonych przez powietrze. Jeżeli elementy filtra są mocno zabrudzone, należy je wymienić.

⁽²⁾ Wymieniać olej po każdych 25 godzinach eksploatacji przy pełnym obciążeniu lub w wysokiej temperaturze otoczenia.

⁽³⁾ Powierzyć konserwację tych części autoryzowanemu serwisowi.

11 PRZEMIESZCZANIE I TRANSPORT

11.1 PRZEMIESZCZANIE

Aby przenieść urządzenie z jednego obszaru roboczego do drugiego lub do punktu przechowywania, należy:

1. Zatrzymać narzędzie tnące.
2. Włączyć wybrany bieg za pomocą dźwigni (Rys. 18).
3. Przenieść maszynę za pomocą dźwigni napędu (Rys. 15, rozdział 5.2.6 *Dźwignia sprzęgła napędu urządzenia* (2, Rys. 2)) i dźwigni skrętu (1, 4, Rys. 2).

11.2 TRANSPORT

Aby załadować urządzenie na środek transportu, należy:

1. Pozostawić silnik do ostygnięcia na co najmniej 15 minut.
2. Załadować urządzenie napędzane silnikiem na środek transportu.

3. Zatrzymać silnik.
4. W razie konieczności lub po wystąpieniu usterki urządzenie musi być holowane z wyłączonym silnikiem na środek transportu za pomocą liny lub łańcucha podłączonego na wale kierownicy urządzenia (1, Rys. 6).

 **UWAGA**

- Jeżeli silnik lub układ wydechowy są ciepłe, może dojść do poważnych poparzeń lub zapłonu niektórych materiałów.
- Podczas transportu upewnić się, że silnik jest wyłączony.

 **UWAGA**

Podczas transportu urządzenia należy korzystać ze środków transportu odpowiednich do wagi i wymiarów urządzenia. Urządzenie należy załadować przy użyciu zatwierdzonych ramp, które są przymocowane do pojazdu transportowego. Upewnić się, że urządzenie jest bezpiecznie i solidnie przymocowane do pojazdu za pomocą pasów, aby zapobiec ryzyku przewrócenia. Urządzenie należy transportować z opróżnionym zbiornikiem, ponadto należy się upewnić, iż nie narusza się obowiązujących przepisów dotyczących transportu takich urządzeń.

PL

12 PRZECHOWYWANIE

 **UWAGA**

Należy wybrać dobrze wentylowane miejsce przechowywania, w którym nie występują otwarte płomienie ani iskry.

 **PRZESTROGA**

- Unikać miejsc przechowywania, w których panuje duża wilgotność, ponieważ sprzyja ona utlenianiu i korozji.
- Prawidłowe przechowywanie ma zasadnicze znaczenie dla utrzymania urządzenia i silnika w optymalnym stanie oraz ułatwienia rozruchu po zakończeniu okresu przechowywania.

 **UWAGA**

Uważnie przeczytać również instrukcję obsługi silnika.

UWAGA

Aby uzyskać informacje na temat przygotowania przestrzeni do przechowywania urządzenia, należy zapoznać się z Rys. 3 w instrukcji, na którym przedstawiono główne wymiary urządzenia (w milimetrach).

12.1 CZYSZCZENIE URZĄDZENIA

Przed schowaniem urządzenia zaleca się przeprowadzenie ogólnego czyszczenia w sposób opisany poniżej:

1. Wyczyścić wszystkie powierzchnie zewnętrzne.
2. Uzpełnić ubytki lakieru.
3. Nałożyć lekką warstwę oleju na części, które mogą rdzewieć.

UWAGA

Przed przystąpieniem do czyszczenia urządzenia należy odczekać co najmniej 30 minut, aż silnik ostygnie.

PRZESTROGA

Do czyszczenia nie używać rur nawadniających ani myjek wysokociśnieniowych, ponieważ mogą spowodować przesączenie wody do filtra powietrza lub do tłumika silnika.

12.2 DŁUŻSZE GARAŻOWANIE

PRZESTROGA

Jeżeli urządzenie ma być przechowywane przez dłuższy czas, należy opróżnić zbiornik paliwa i gaźnik.

W celu opróżnienia zbiornika paliwa i gaźnika postępować według poniższych zaleceń:

1. Umieścić odpowiedni pojemnik na benzynę pod gaźnikiem i użyć lejka, aby nie dopuścić do rozlania paliwa.
2. Wyjąć śrubę wylotową gaźnika i podkładkę uszczelniającą.
3. Spuścić całe paliwo do pojemnika, a następnie zamontować śrubę spustową i podkładkę uszczelniającą, dociskając ją do oporu.
4. Ustawić dźwignię dopływu paliwa (14, Rys. 2) w położeniu **OFF**.

Dodatkowe instrukcje, których należy przestrzegać w przypadku dłuższego garażowania maszyny, są następujące:

1. Wymienić olej silnikowy (patrz rozdział 10.2 *WYMIANA OLEJU SILNIKOWEGO*).
2. Zdemontować świecę zapłonową (patrz rozdział 10.4 *WYMIANA ŚWIECY*).
3. Wlać do cylindra ilość czystego oleju silnikowego odpowiadającą jednej łyżeczce (5-10 cm³).
4. Pociągnąć kilka razy linkę rozrusznika (15, Rys. 2), aby rozproszyc olej w cylindrze.
5. Zamontować ponownie świece zapłonowe (patrz rozdział 10.4 *WYMIANA ŚWIECY*).
6. Pociągać linkę rozrusznika (15, Rys. 2) aż do napotkania na pewien opór, a następnie delikatnie ją zwolnić.
7. Po ostygnięciu silnika i układu wydechowego przykryć silnik, aby zabezpieczyć go przed kurzem i pyłem.

PRZESTROGA

Silnika nie należy przykrywać plastikową folią. Tworzywo nieposiadające porowatej struktury zatrzymuje wilgoć wokół silnika, sprzyjając rdzewieniu i korozji.

12.3 PONOWNE URUCHOMIENIE PO OKRESIE PRZECHOWYWANIA

Przed uruchomieniem maszyny po przestoju należy postępować według wskazówek podanych w rozdziale 7 *ROZRUCH*.

Jeżeli paliwo zostało spuszczone przed garażowaniem, należy napełnić zbiornik zgodnie z opisem w rozdziale 7.2 *UZUPEŁNIANIE PALIWA*.

PRZESTROGA

Jeżeli dysponuje się zapasowym kanistrem z paliwem, należy się upewnić, że paliwo nie zestarzało się.

UWAGA

Jeżeli przed okresem przechowywania cylindry zostały pokryte warstwą oleju, po uruchomieniu silnika przez chwilę może się z niego wydzielać dym. Jest to normalne zjawisko.

13 OCHRONA ŚRODOWISKA

Ochrona środowiska powinna mieć nadrzędne znaczenie podczas używania urządzenia, z korzyścią dla społeczności lokalnej oraz otoczenia, w którym żyjemy.

- Nie zakłócać spokoju sąsiadom.
- Dokładnie przestrzegać lokalnych przepisów o utylizacji materiałów pozostałych po koszeniu.
- Należy ściśle przestrzegać miejscowych przepisów dotyczących utylizacji opakowań, olejów, benzyny, akumulatorów, filtrów, uszkodzonych części lub wszelkich elementów mających duży wpływ na środowisko. Odpadów tych nie wolno wyrzucać do śmieci, lecz należy je posegregować i oddać do odpowiednich punktów zbiórki, które zajmą się recyklingiem materiałów.

13.1 ROZBIÓRKA I UTYLIZACJA

Po wycofaniu urządzenia z eksploatacji nie można go porzucać w dowolnym miejscu, lecz należy zwrócić się do punktu zbiórki.

Duża część materiałów zastosowanych w produkcji urządzenia nadaje się do recyklingu; wszystkie części metalowe (stal, aluminium, mosiądz) można sprzedać w punkcie skupu złomu. Więcej informacji można uzyskać w lokalnych zakładach komunalnych. Utylizacja odpadów po rozbiórce urządzenia musi odbywać się w sposób ekologiczny, aby nie zanieczyszczać gruntu, powietrza i wody.

Zawsze należy też przestrzegać obowiązujących przepisów lokalnych.

Przy złomowaniu urządzenia należy zniszczyć etykietę z oznaczeniem CE wraz z niniejszym podręcznikiem.

14 DANE TECHNICZNE

14.1 INFORMACJE OGÓLNE

Ciężary i wymiary gabarytowe

Wersja		DR 65 - WB 65 - NTS 65 - BTS 65
Ciężar	kg	173,5
Wymiary	mm	Patrz Rys. 3

Napęd mechaniczny

Wersja	DR 65 - WB 65 - NTS 65 - BTS 65
Przekładnia	mechaniczna
Skrzynia biegów	3 biegi do przodu + 1 bieg wsteczny
Prędkość (jazda)	1,2 km/h (1°) 2,2 km/h (2°) 3,4 km/h (3°) 1,4 km/h (1° R)
Szerokość cięcia	65 cm
Zespół tnący	Wirnik z 38 bijakami
Kolumna kierownicza	Niezależne sprzęgła kolumny kierowniczej na kołach napędowych + blokada kół
Hamulec roboczy i postojowy	Włączający się automatycznie po zwolnieniu sprzęgła
Opony	Tylne 16x6,50-8" (ciągnik) (MAKS. 1,9 bar - 27 P.S.I)

14.2 SILNIK

Wersja		DR 65 - WB 65 - NTS 65 - BTS 65	DR 65 - WB 65 - NTS 65 - BTS 65
Silnik		Honda GX 340 OHV	Emak K 1100H
Pojemność silnika	cm ³	389	302
Moc	KM (kW)	10,7 (8)	8,4 (6,3)



UWAGA

Uważnie przeczytać również instrukcję obsługi silnika.

14.3 EMISJE HAŁASU I WIBRACJE

Zmierzone ciśnienie akustyczne	EN 12733	dB (A)	92
Niepewność		dB (A)	1,52
Gwarantowane ciśnienie akustyczne	EN 12733	dB (A)	94
Zmierzony poziom mocy akustycznej	EN 12733	dB (A)	105,7
Niepewność		dB (A)	1,5
Gwarantowany poziom mocy akustycznej	EN 12733	dB (A)	107
Poziom drgań	EN 12733 - EN 12096	m/s ²	9,3
Niepewność	EN 12096	m/s ²	1,2

UWAGA

Maksymalne wartości zmierzone w gamie dostępnych silników.

15 DEKLARACJA ZGODNOŚCI

Niżej podpisana

Firma EMAK spa via Fermi, 4 - 42011 Bagnolo in Piano (RE) - WŁOCHY

deklaruje na własną odpowiedzialność, że narzędzie:

1. Rodzaj:

KOSIARKA BIJAKOWA

2. Marka: / Typ:

Efco DR 65 / Oleo-Mac WB 65 / Nibbi NTS 65 / Bertolini BTS 65

3. Identyfikacja serii:

B62XXX0001 ÷ B62XXX9999

spełnia wymogi dyrektywy/
rozporządzenia z późniejszymi
zmianami lub uzupełnieniami:

2006/42/WE - 2014/30/UE - (UE) 2016/1628

spełnia wymogi następujących norm
zharmonizowanych:

**EN 12733:2018 - EN ISO 14982:2009 -
EN 55012:2007+A1:2009**

Zmierzony poziom mocy akustycznej:

106 dB (A)

Gwarantowany poziom mocy
akustycznej:

107 dB (A)

Sporządzono w:

Bagnolo in Piano (RE) - via Fermi 4, Włochy

Data:

30/04/2022

Dokumentacja techniczna złożona w:

Siedzibie administracyjnej. - Dyrekcji technicznej.

Luigi Bartoli - Dyrektor generalny

16 KARTA GWARANCYJNA

Niniejsze urządzenie zostało zaprojektowane i wykonane przy wykorzystaniu najnowocześniejszych technik produkcyjnych. Producent udziela gwarancji na swoje wyroby na okres dwudziestu czterech (24) miesięcy od daty zakupu do celów prywatnych i hobbystycznych. W przypadku używania produktu do zastosowań profesjonalnych okres gwarancyjny ograniczony jest do 12 miesięcy.

Ogólne warunki gwarancji

1. Gwarancja obowiązuje począwszy od dnia zakupu. Producent bezpłatnie wymienia części wadliwe ze względu na materiał, robociznę i produkcję za pośrednictwem sieci sprzedaży i serwisowej. Gwarancja nie znosi prawa nabywcy przewidzianego w kodeksie cywilnym dotyczącego roszczeń w wyniku wad i uszkodzeń spowodowanych przez sprzedany przedmiot.
2. Personel techniczny przystąpi do naprawy w czasie, na który pozwolą wymagania organizacyjne, zawsze najszybciej jak to możliwe.
3. **Aby skorzystać z naprawy gwarancyjnej, konieczne jest przedstawienie autoryzowanym pracownikom obsługi poniższej karty gwarancyjnej, ostatecznej przez sprzedawcę, wypełnionej we wszystkich swoich częściach oraz faktury zakupu lub paragonu lub też innego wymaganego prawnie dokumentu sprzedaży z odnotowaną datą zakupu.**
4. Utrata gwarancji następuje w przypadku:
 - Widocznego braku konserwacji,
 - Nieprawidłowego użytkowania wyrobu lub jego przeróbek,
 - Stosowania niewłaściwych smarów lub paliwa,
 - Stosowania nieoryginalnych części zamiennych lub akcesoriów,
 - Wykonywania napraw przez osoby nieupoważnione.
5. Producent wyłącza z zakresu gwarancji materiały eksploatacyjne i części podlegające normalnemu zużyciu.
6. Gwarancja nie obejmuje prac mających na celu unowocześnienie i ulepszenie produktu.
7. Gwarancja nie obejmuje ustawienia ani czynności konserwacyjnych, które będą konieczne w okresie gwarancji.
8. Ewentualne uszkodzenia powstałe podczas transportu powinny zostać natychmiastowo zgłoszone przewoźnikowi pod groźbą utraty gwarancji.
9. Dla silników innych marek (Briggs & Stratton, Tecumseh, Kawasaki, Honda, itp.) montowanych w naszych urządzeniach obowiązuje gwarancja udzielona przez producenta silnika.
10. Gwarancja nie obejmuje ewentualnych szkód, bezpośrednio lub pośrednio wyrządzonych osobom lub rzeczom z powodu usterek w urządzeniu lub wynikłych z wymuszonego przedłużonego przestoju w pracy urządzenia.

PL


MODEL

Nr SERYJNY

NABYWCA PAN/I.

DATA

SPRZEDAWCA

 Nie wysyłać! Załączyć jedynie w przypadku żądania naprawy gwarancyjnej.

17 WYSZUKIWANIE I USUWANIE USTEREK

UWAGA

- **Przed przystąpieniem do wszystkich testów naprawczych zalecanych w poniższej tabeli należy zawsze zatrzymać urządzenie i odłączyć świecę zapłonową.**
- **Po sprawdzeniu wszystkich możliwych przyczyn, jeżeli problem nie został rozwiązany, należy zwrócić się do Autoryzowanego Serwisu. Jeżeli pojawi się usterka niewymieniona w tabeli, należy zwrócić się do Autoryzowanego Serwisu.**

PROBLEM	MOŻLIWE PRZYCZYNY	ROZWIĄZANIE
Silnik nie uruchamia się.	Dźwignia Starter (13, Rys. 2) w pozycji OTWARTEJ .	Ustawić dźwignię Starter (13, Rys. 2) w pozycji ZAMKNIĘTEJ .
	Skończyło się paliwo.	Uzupełnić paliwo w maszynie (patrz rozdział 7.2 UZUPEŁNIANIE PALIWA).
	Silnik przechowywany bez spuszczenia paliwa lub zatankowany paliwem słabej jakości.	Opróżnić zbiornik paliwa i gaźnik (patrz rozdział 12.2 DŁUŻSZE GARAŻOWANIE), a następnie zatankować nowe paliwo (patrz rozdział 7.2 UZUPEŁNIANIE PALIWA).
	Uszkodzona świeca lub nieprawidłowa przestrzeń międzyelektrodowa.	Wyregulować przerwę międzyelektrodową lub wymienić świecę zapłonową (patrz rozdział 10.4 WYMIANA ŚWIECY).
	Świeca zalana paliwem (zalany silnik).	Zdemontować, osuszyć świecę i zamontować ją ponownie (patrz rozdział 10.4 WYMIANA ŚWIECY). Postępować zgodnie z procedurą 7.4 ZALANIE SILNIKA .
	Zatkany filtr paliwa, nieprawidłowe działanie gaźnika, nieprawidłowe działanie zapłonu, przyklejony zawór itp.	Zanieść silnik do autoryzowanego centrum serwisowego.
Brak mocy silnika.	Zatkany element filtrujący.	Wyczyścić lub wymienić element filtrujący (rozdział 10.3 CZYSZCZENIE I WYMIANA FILTRA POWIETRZA).
	Skończyło się paliwo.	Uzupełnić paliwo w maszynie (rozdział 7.2 UZUPEŁNIANIE PALIWA).
	Silnik przechowywany bez spuszczenia paliwa lub zatankowany paliwem słabej jakości.	Opróżnić zbiornik paliwa i gaźnik (punkt 12.2 DŁUŻSZE GARAŻOWANIE); po czym napełnić je nowym paliwem (rozdział 7.2 UZUPEŁNIANIE PALIWA).
	Zatkany filtr paliwa, nieprawidłowe działanie gaźnika, nieprawidłowe działanie zapłonu, przyklejony zawór itp.	Zanieść silnik do autoryzowanego centrum serwisowego.

UWAGA

Nigdy nie podejmować napraw, nie posiadając do tego celu odpowiednich środków i narzędzi albo niezbędnych umiejętności technicznych. Każda źle przeprowadzona interwencja powoduje automatyczny przepadek Gwarancji i zwolnienie Producenta z wszelkiej odpowiedzialności.

1 INLEIDING	207
1.1 HOE DE HANDLEIDING TE LEZEN	207
2 VEILIGHEIDSVORSCHRIFTEN	208
2.1 BEDOELD GEBRUIK	210
2.2 ONJUIST GEBRUIK	210
2.3 RESTRISICO'S	211
2.4 PERSOONLIJKE BESCHERMINGSMIDDELEN (PBM)	211
3 SYMBOLEN EN VEILIGHEIDSWAARSCHUWINGEN (FIG. 1)	212
4 BELANGRIJKSTE ONDERDELEN (FIG. 2).....	212
5 VEILIGHEIDSSYSTEMEN EN BEDIENINGEN.....	213
5.1 VEILIGHEIDSSYSTEMEN.....	213
5.1.1 VOORSTE BESCHERMING (FIG. 21).....	213
5.1.2 VEILIGHEIDSSYSTEMEN OP DE HENDELS (7, FIG. 2).....	213
5.1.3 PARKEERREM	213
5.2 BEDIENINGEN	214
5.2.1 ON/OFF-SCHAKELAAR MOTOR (16, FIG. 2).....	214
5.2.2 STARTERHENDEL (13, FIG. 2).....	214
5.2.3 ON/OFF-HENDEL BRANDSTOFSTROOM (14, FIG. 2)	214
5.2.4 GASHENDEL (5, FIG. 2)	214
5.2.5 INSCHAKELHENDEL MAAIWERKTUIG (6, FIG. 2).....	214
5.2.6 KOPPELINGSHENDEL VOORTGANG MACHINE (2, FIG. 2)	214
5.2.7 VERSNELLINGSHENDEL (3, FIG. 2)	215
5.2.8 STUURHENDELS (1, 4, FIG. 2).....	215
6 VOORBEREIDINGEN.....	215
6.1 WERKGEBIED.....	215
6.2 DUWBOOM AFSTELLEN	216
6.3 DE MAAIHOOGTE INSTELLEN	216
7 STARTEN.....	217
7.1 BRANDSTOF.....	217
7.2 DE TANK VULLEN	218
7.3 STARTPROCEDURE	219
7.4 MOTOR VERZOPEN	220
8 DE MOTOR STOPPEN.....	220
9 GEBRUIK VAN DE MACHINE.....	221
9.1 VEILIGHEIDSCONTROLES	221
9.2 ALGEMENE VOORZORGSMAATREGELEN	221
9.3 WERK	222
9.4 MAAIEN VAN HET GRAS	224
10 ONDERHOUD	226
10.1 CONFORMITEIT VAN DE GASEMISSIES	226
10.2 VERVERSEN VAN DE MOTOROLIE.....	226
10.3 REINIGING EN VERVANGING VAN HET LUCHTFILTER	227
10.4 VERVANGING VAN DE BOUGIE	227
10.5 AFSTELLING VAN DE HENDELS	227
10.6 BUITENGEWOON ONDERHOUD	227
10.7 ONDERHOUDSTABEL.....	228
11 VERPLAATSING EN TRANSPORT	229
11.1 VERPLAATSING	229
11.2 TRANSPORT.....	230

12 OPSLAG	230
12.1 REINIGEN VAN DE MACHINE	231
12.2 LANGDURIGE OPSLAG	231
12.3 IN WERKING STELLEN NA DE OPSLAGPERIODE	232
13 MILIEUBESCHERMING	232
13.1 SLOPEN EN AFDANKEN	232
14 TECHNISCHE GEGEVENS	233
14.1 ALGEMENE INFORMATIE	233
14.2 MOTOR	233
14.3 GELUIDSEMISSIES EN TRILLINGEN	234
15 VERKLARING VAN OVEREENSTEMMING	235
16 GARANTIECERTIFICAAT	236
17 OPLOSSEN VAN PROBLEMEN	237

1 INLEIDING

Hartelijk dank voor uw keuze voor een product van Emak.

Ons netwerk van erkende dealers en werkplaatsen staat tot uw beschikking voor al uw vragen.

LET OP

Om de machine correct te gebruiken en ongelukken te voorkomen, niet beginnen te werken zonder deze handleiding zorgvuldig te hebben gelezen.

LET OP

Deze handleiding moet gedurende de hele levensduur bij het apparaat blijven.

LET OP

GEVAAR VOOR GEHOORSCHADE. Onder normale gebruiksomstandigheden kan deze machine de bediener blootstellen aan een dagelijks persoonlijk geluidsniveau van 85 dB (A) of hoger.

In deze handleiding vindt u uitleg over de werking van de verschillende onderdelen plus aanwijzingen voor noodzakelijke controles en het bijbehorende onderhoud.

OPMERKING

De beschrijvingen en illustraties in deze handleiding zijn niet strikt bindend. De fabrikant behoudt zich het recht voor eventuele wijzigingen aan te brengen. Dergelijke wijzigingen verplichten de fabrikant niet deze handleiding telkens bij te werken.

De afbeeldingen zijn indicatief. De werkelijke componenten kunnen afwijken van de afgebeelde componenten. Wend u bij twijfel tot een erkend servicecentrum.

1.1 HOE DE HANDLEIDING TE LEZEN

De handleiding is verdeeld in hoofdstukken en paragrafen. Elke paragraaf is een subniveau van het desbetreffende hoofdstuk. De verwijzingen naar hoofdstukken of paragrafen worden aangegeven met de tekst 'hoofdstuk' of 'paragraaf' gevolgd door het betreffende cijfer. Bijvoorbeeld: 'hoofdstuk 2'.

Naast de bedienings- en onderhoudsinstructies bevat deze handleiding enkele paragrafen die uw speciale aandacht vragen. Dergelijke paragrafen zijn aangegeven met de hieronder beschreven symbolen:

LET OP

Wanneer er risico bestaat op ongelukken, persoonlijk (dodelijk) letsel of ernstige schade.

VOORZICHTIG

Wanneer er risico bestaat op schade aan de machine of onderdelen ervan.

OPMERKING

Geeft aanvullende informatie op de instructies van eerdere veiligheidsberichten.

De afbeeldingen in deze gebruiksaanwijzing zijn genummerd 1, 2, 3 enzovoort. De in de afbeeldingen getoonde onderdelen zijn aangeduid met letters of cijfers, naar gelang van het geval. Een verwijzing naar component C in afbeelding 2 wordt aangeduid met de vermelding: 'Zie C, Fig. 2' of eenvoudigweg '(C, Fig. 2)'. Een verwijzing naar component 2 in afbeelding 1 wordt aangeduid met de vermelding: 'Zie 2, Fig. 1' of eenvoudigweg '(2, Fig. 1)'.

2 VEILIGHEIDSVOORSCHRIFTEN

LET OP

Als de machine goed wordt gebruikt, is het een snel, gemakkelijk en doelmatig instrument. Bij onjuist gebruik of zonder de nodige voorzorgsmaatregelen kan de machine een gevaarlijk instrument worden. Neem daarom altijd de hieronder en verderop in de handleiding vermelde veiligheidsvoorschriften in acht, om plezierig en veilig te kunnen werken.

LET OP

Het inschakelsysteem van de machine veroorzaakt een elektromagnetisch veld van een zeer lage sterkte. Dit veld kan interferentie veroorzaken met bepaalde pacemakers. Om het risico op ernstig letsel of overlijden zo klein mogelijk te houden moeten personen met een pacemaker de eigen arts en de fabrikant van de pacemaker raadplegen voordat ze deze machine gebruiken.

LET OP

De blootstelling aan trillingen veroorzaakt door het langdurig gebruik van machines die door een interne verbrandingsmotor worden aangedreven, kan letsels veroorzaken aan de bloedvaten of de zenuwen van de vingers, handen en polsen bij personen die lijden aan bloedsomloopstoornissen of abnormale zwellingen. Langdurig gebruik bij koud weer is in verband gebracht met schade aan de bloedvaten bij overigens gezonde mensen. Als er symptomen optreden als verstijving, pijn, verlies van kracht, verandering in huidskleur of -weefsel of verlies van gevoel in de vingers, handen of polsen, stop dan het gebruik van deze machine en ga naar een arts.

OPMERKING

Nationale voorschriften kunnen het gebruik van de machine beperken.

- Gebruik de machine niet voordat u op de hoogte bent van de specifieke manier waarop deze moet worden gebruikt. De gebruiker dient eerst te oefenen met het apparaat voordat hij of zij het in de praktijk gaat gebruiken.
- De machine mag uitsluitend worden gebruikt door volwassenen die in goede lichamelijke conditie zijn en de gebruiksaanwijzingen kennen.
- Gebruik de machine niet als u vermoeid bent of wanneer u alcohol, drugs, of medicatie heeft gebruikt.

- Draag geschikte kleding en veiligheidsmiddelen, zoals laarzen, een stevige broek, handschoenen, een veiligheidsbril, gehoorbeschermers en een veiligheidshelm.
- Draag strak aansluitende maar gemakkelijke kledij.
- Sta kinderen niet toe om de machine te gebruiken.
- Sta nooit toe dat de machine wordt gebruikt door personen met beperkte lichamelijke, zintuiglijke of geestelijke vermogens of zonder ervaring en kennis, of door personen die de gebruiksaanwijzingen niet (voldoende) kennen.
- Tijdens het gebruik van de machine mogen zich geen andere personen binnen een straal van 15 meter bevinden.
- Controleer of de duwboom goed is aangedraaid, voordat u de machine gebruikt (3 *SYMBOLLEN EN VEILIGHEIDSWAARSCHUWINGEN (Fig. 1)*).



LET OP

De machine moet worden uitgerust met de originele maaierwerktuigen die door de fabrikant zijn aanbevolen. Het gebruik van werktuigen waarvoor geen toestemming is verleend, kan leiden tot ernstig of dodelijk letsel.

- Controleer of het maaierwerktuig vrij kan draaien en of hij geen vreemde voorwerpen raakt, voordat u de motor start.
- Gebruik de machine alleen op goed geventileerde plaatsen, gebruik de machine niet in explosieve of ontvlambare ruimtes of in gesloten ruimtes.
- Voer bij draaiende motor geen onderhoud uit en raak het maaierwerktuig niet aan.
- Het is verboden op de aftakas van de machine andere dan de door de fabrikant geleverde inrichtingen aan te brengen.
- Werk niet met een beschadigde, slecht gerepareerde, slecht gemonteerde of eigenhandig gewijzigde machine.
- Verwijder of beschadig geen enkele veiligheidsvoorziening en stel deze nooit buiten werking.
- Zorg ervoor dat alle etiketten met de gevaar- en veiligheidssymbolen in een goede staat blijven. Vervang ze tijdig in geval van beschadiging of slijtage (3 *SYMBOLLEN EN VEILIGHEIDSWAARSCHUWINGEN (Fig. 1)*).
- Gebruik de machine niet voor andere gebruiksdoelen dan in deze handleiding zijn beschreven (zie hoofdstuk 2.1 *Bedoeld gebruik*).
- Laat het apparaat niet achter met draaiende motor.
- Controleer de machine dagelijks om er zeker van te zijn dat elk onderdeel, voor de veiligheid of anderszins, goed werkt.
- Voer nooit handelingen of reparaties uit die niet tot het normale onderhoud behoren. Wend u voor elke andere werkzaamheid tot een erkend servicecentrum.
- Bij buitengebruikstelling mag de machine niet in het milieu worden achtergelaten, maar moet deze worden teruggebracht naar de dealer, die voor de juiste verwerking zal zorgen.
- De handleiding is een integraal onderdeel van de machine en moet haar altijd volgen, bij elke verandering van eigenaar, ook als dit tijdelijk is.
- Wend u bij vragen of werkzaamheden met een hoge prioriteit altijd tot uw dealer of erkend servicecentrum.

- Bewaar deze handleiding zorgvuldig en raadpleeg hem voor elk gebruik van de machine.
- Vergeet niet dat de eigenaar of de gebruiker aansprakelijk is voor ongevallen of risico's geleden door derden of voor schade aan goederen.

LET OP

- **Gebruik nooit een machine met defecte veiligheidsfuncties. De veiligheidsuitrustingen van de machine moeten gecontroleerd en onderhouden worden zoals beschreven is in de instructies in hoofdstuk 9.1 *Veiligheidscontroles* en hoofdstuk 10 *ONDERHOUD*. Als uw machine tekortschiet bij een van de controles, neem dan contact op met een erkend servicecentrum voor een reparatie.**
- **Elk gebruik van de machine dat niet uitdrukkelijk in deze handleiding is beschreven, kan een gevaar voor mensen en voorwerpen vormen en moet daarom beschouwd worden als oneigenlijk gebruik dat uitdrukkelijk door de fabrikant verboden is. De fabrikant kan niet aansprakelijk worden geacht voor de gevolgen die hieruit voortvloeien.**

2.1 BEDOELD GEBRUIK

Deze machine is uitsluitend ontworpen en vervaardigd voor:

- het maaien van hoog gras, kreupelhout en braamstruiken;
- het fijn versnipperen van gras, kreupelhout en braamstruiken met behulp van de roterende klepelmaaier;
- gebruik door één bediener.

2.2 ONJUIST GEBRUIK

Elk gebruik dat niet in het hoofdstuk 2.1 *Bedoeld gebruik* is opgenomen, moet worden beschouwd als onjuist gebruik. In het bijzonder, maar niet uitsluitend, gaat het om de volgende toepassingen:

LET OP

Het maaiwerktuig kan voorwerpen en kleine stenen wegslingeren, wat schade veroorzaakt of mensen kan verwonden. De veiligheidszone rondom de machine is vastgesteld op 30 meter.

- het snoeien van materialen van niet-plantaardige oorsprong;
- het gebruik van andere maaiwerktuigen dan door de fabrikant zijn aanbevolen;
- het gebruik van de machine als transportmiddel voor personen of voorwerpen.

LET OP

De machine is ontworpen om door een persoon te worden gebruikt. Sta het niet toe aan anderen om op uw machine te klimmen. Sta het niet toe aan kinderen om de machine te hanteren.

2.3 RESTRISICO'S

Ondanks de zorg die de fabrikant heeft besteed aan de naleving van alle veiligheidsvoorschriften, blijven er restrisico's bestaan die niet kunnen worden uitgesloten, zoals:

- Weggeslingerde materialen die oogletsel kunnen veroorzaken, als geen geschikte beschermingsmiddelen worden gedragen.
- Gehoorschade als geen gehoorbeschermers worden gedragen.
- Contact met hete onderdelen.
- Val van de bediener.

LET OP

Probeer nooit bij draaiende motor de koppelingshendels voor voortgang van de machine of beweging van de maaibladen te blokkeren om aan het werktuig te kunnen werken. Gevaar voor ernstig of dodelijk letsel.

NL

2.4 PERSOONLIJKE BESCHERMINGSMIDDELEN (PBM)

Met persoonlijk beschermingsmiddelen (PBM's) wordt elke uitrusting bedoeld die door de bestuurder moet worden gedragen ter bescherming tegen de risico's voor de veiligheid of de gezondheid op het werk, alsmede elk hulpmiddel of accessoire dat voor dat doel is bestemd. Het gebruik van PBM's neemt de risico's op letsel niet weg, maar beperkt wel de gevolgen van ongevallen.

Hieronder volgt een lijst met de persoonlijk beschermingsmiddelen die tijdens het gebruik van de machine moeten worden gebruikt:

- **Draag snijbestendige veiligheidsschoenen met antislipzool en stalen punten.**
- **Draag een veiligheidsbril of een gezichtsscherm.**
- **Draag een gelaatsmasker of ademhalingsfilter.**
- **Pas beschermingen tegen lawaai toe, bijvoorbeeld gehoorbeschermers of oordoppen.**

LET OP

Het gebruik van gehoorbescherming vereist grotere aandacht en voorzichtigheid, want geluidssignalen die op gevaar wijzen (schreeuwen, alarmen, enz.) worden minder goed gehoord. Geschikte veiligheidssystemen verminderen het risico van gehoorverlies.

- **Draag handschoenen die de trillingen optimaal absorberen.**
- **Draag goedgekeurde beschermende veiligheidskleding. Een beschermend jack of een Amerikaanse overall zijn ideaal.**

LET OP

De kleding moet goed zitten, en mag de bewegingen niet hinderen. Draag nauwsluitende, beschermende kleding. Draag geen kleding, sjaals, dassen of sieraden die in de machine, het struikgewas of andere zaken kunnen vastraken. Bind lang haar samen en bescherm het.

OPMERKING

Vraag uw dealer om advies bij het kiezen van de juiste kleding.

3 SYMBOLEN EN VEILIGHEIDSWAARSCHUWINGEN (FIG. 1)

1. Inschakelhendel maaiwerktuig.
2. Koppelingshendel voortgang machine.
3. Gashendel.
4. Remhendel.
5. Lees het gebruiks- en onderhoudsboekje voordat u de machine gebruikt.
6. Gevaar voor verstrikking.
7. Gevaar voor hete oppervlakken/brand.
8. Snij-/knelgevaar van onderste ledematen.
9. Snij- en knelgevaar.
10. A. Algemeen gevaar.

Gebruik de machine niet in de buurt van kinderen.

- B. Het is verplicht om de handleiding te lezen alvorens de machine te gebruiken.

Zorg er tijdens het gebruik voor dat niemand in de buurt komt van het maaiwerktuig. Snijgevaar van onderste ledematen.

- C. Gevaar voor weggeslingerde voorwerpen.

Zorg er tijdens het gebruik voor dat het werkgebied binnen een straal van 15 m vrij is van onbevoegden.

- D. Snijgevaar van bovenste ledematen.

STOP: stop het maaiwerktuig.

11. A. Het is verplicht om een gelaatsmasker/bescherming voor de luchtwegen te dragen.
- B. Het is verplicht om een veiligheidsbril te dragen.
- C. Het is verplicht om de handleiding te lezen.
- D. Het is verplicht om handschoenen tegen trillingen te dragen.
- E. Het is verplicht om gehoorbescherming te dragen.
- F. Het is verboden om dassen, sieraden of andere wijde kleding te dragen die in het struikgewas of in de mechanismen van de machine kunnen vastraken.
- G. Het is verplicht om antislipschoenen te dragen.

12. Versnellingen.

13. Bediening voor zijregeling van de duwboom.

14. A. Starterhendel GESLOTEN.

B. Starterhendel OPEN.

C. Hendel van de brandstofstroom OFF.

D. Hendel van de brandstofstroom ON.

15. Machinetype: **KLEPELMAAIER**.

16. EG-markering.

17. Serienummer.

18. Bouwjaar.

19. Technische gegevens.

4 BELANGRIJKSTE ONDERDELEN (FIG. 2)

Deze paragraaf geeft een overzicht van alle bedieningselementen op de machine.

Tenzij anders aangegeven, gelden ze voor alle versies.

Voor een correct gebruik van de hier opgesomde bedieningen, moet hoofdstuk 9 *Gebruik van de machine* aandachtig worden gelezen.

- | | |
|-----------------------------------------|---------------------------------------|
| 1. Linker stuurhendel | 10. Dop brandstoftank |
| 2. Koppelingshendel voortgang machine | 11. Motoroliepeilstok |
| 3. Versnellingshendel | 12. Oliekop transmissie |
| 4. Rechter stuurhendel | 13. Starterhendel voor benzinemotoren |
| 5. Bediening versnelling | 14. Hendel brandstofstroom ON/OFF |
| 6. Inschakelhendel rotor | 15. Starthandgreep van de motor |
| 7. Veiligheidssysteem op de hendel | 16. ON/OFF-schakelaar motor |
| 8. Hendel voor hoogteafstelling duwboom | 17. Regelhendel maaihoogte |
| 9. Hendel voor zijafstelling duwboom | 18. Roterende klepelmaaier |

5 VEILIGHEIDSSYSTEMEN EN BEDIENINGEN

5.1 VEILIGHEIDSSYSTEMEN

De machine is uitgerust met de volgende veiligheidssystemen.

5.1.1 Voorste bescherming (Fig. 21)

De voorste bescherming (Fig. 21) is een kantelende bescherming die automatisch door de zwaartekracht kan worden gesloten. Zijn functie is om weggeslingerde voorwerpen tijdens de grasopvang te blokkeren.

LET OP

Gebruik de machine nooit met geblokkeerde of gedemonteerde beschermkap. Dit kan het gevaar van weggeslingerde voorwerpen naar buiten verhogen. De bescherming mag alleen in een geopende stand worden vastgezet tijdens de vervanging van de messen als de machine volledig is uitgeschakeld.

5.1.2 Veiligheidssystemen op de hendels (7, Fig. 2)

Op de koppelingshendel voor voortgang van de machine (2, Fig. 2) en de inschakelhendel van het maaiwerktuig (6, Fig. 2) zit een veiligheidssysteem (7) tegen onbedoeld starten dat inschakeling van de hendels met één hand verhindert (Fig. 5).

5.1.3 Parkeerrem

De machine is uitgerust met een altijd ingeschakelde rem met parkeerremfunctie die wordt uitgeschakeld als de aandrijving (2, Fig. 2) op de machine wordt ingeschakeld. Wanneer de aandrijfhendel wordt losgelaten, stopt de machine.

5.2 BEDIENINGEN

De machine is uitgerust met de volgende bedieningen.

5.2.1 ON/OFF-schakelaar motor (16, Fig. 2)

De ON/OFF-schakelaar van de motor (16, Fig. 2) schakelt de motor in (**ON**-stand) of uit (**OFF**-stand).

5.2.2 Starterhendel (13, Fig. 2)

De starterhendel (13, Fig. 2) maakt het mogelijk de motor startklaar te maken en kan in twee standen worden gezet: **OPEN**, om de opgewarmde motor startklaar te maken, of **GESLOTEN**, om de niet-opgewarmde motor startklaar te maken.

5.2.3 ON/OFF-hendel brandstofstroom (14, Fig. 2)

De ON/OFF-hendel brandstofstroom (14, Fig. 2) regelt de doorgang van de brandstof en kan in twee standen worden gezet: **ON**, om de doorgang van brandstof mogelijk te maken, of **OFF** om de stroom te stoppen.

5.2.4 Gashendel (5, Fig. 2)

De gashendel (5, Fig. 2) maakt het mogelijk de versnelling van de machine te regelen.

5.2.5 Inschakelhendel maaiwerktuig (6, Fig. 2)

De inschakelhendel van het maaiwerktuig (6, Fig. 2) maakt het mogelijk om het maaiwerktuig te starten. Voor de inschakeling van de hendel moeten beide handen worden gebruikt en dient u te werk te gaan zoals hieronder beschreven is:

1. Druk op de veiligheidsknop (1, Fig. 16) met een hand.
2. Breng de hendel (2, Fig. 16) omlaag met de andere hand.

Deze koppeling die voor uw veiligheid is ontworpen, verhindert dat de bediener de rotor van de maaibladen bij bewegende machine kan inschakelen. Dit is echter alleen mogelijk bij stilstaande machine.



LET OP

Zorg ervoor dat er geen personen in de buurt van het maaiwerktuig zijn als het in werking is (Fig. 4). Probeer nooit afstellingen bij draaiende motor uit te voeren.

Wanneer de hendel wordt losgelaten, stopt het maaiwerktuig.

5.2.6 Koppelingshendel voortgang machine (2, Fig. 2)

De koppelingshendel van de voortgang (2, Fig. 2) maakt het mogelijk om vooruit of achteruit te gaan, afhankelijk van de ingeschakelde versnelling. Als de versnellingshendel (3, Fig. 2) in de vrijstand (**N** staat, Fig. 10) staat de machine stil.

Voor de inschakeling van de hendel moeten beide handen worden gebruikt en dient u te werk te gaan zoals hieronder beschreven is:

1. Druk op de veiligheidsknop (1, Fig. 17) met een hand.
2. Breng de hendel (2, Fig. 17) omlaag met de andere hand.

 **LET OP**

Controleer altijd of de versnelling is ingeschakeld, voordat u de rijhendel (2, Fig. 2) inschakelt. Laat de rijhendel bij een noodsituatie los om de machine onmiddellijk te stoppen.

5.2.7 Versnellingshendel (3, Fig. 2)

De versnellingshendel (3, Fig. 2) maakt het mogelijk om de versnelling van de machine in te stellen. Er kunnen 3 verschillende versnellingen worden ingesteld: vooruit (maximale snelheid 3,4 km/h), achteruit (**R**) (1,4 km/h) en vrijstand (**N**, Fig. 18) worden ingesteld.

NL

 **LET OP**

Om schade aan de transmissie te voorkomen, moet de koppelingshendel van de voortgang (2, Fig. 2) altijd worden losgelaten tijdens het schakelen. Probeer nooit te schakelen met omlaag gebrachte koppelingshendel van de voortgang.

5.2.8 Stuurhendels (1, 4, Fig. 2)

De twee stuurhendels (1, 4, Fig. 2) bevinden zich aan de onderkant van de handgreep van de linker ploegstaart en van de rechter ploegstaart en hun functie is om het voor de machine mogelijk te maken om van richting te veranderen (Fig. 19). Als de rechter hendel wordt losgelaten, blokkeert het rechter wiel en stuurt de machine naar rechts; als de linker hendel wordt losgelaten, blokkeert het linker wiel en stuurt de machine naar links.

Als beide hendels volledig worden losgelaten, blokkeren beide wielen en stopt de machine. Als beide hendels voor de helft worden ingedrukt, blokkeert de steekas die het mogelijk maakt om de machine bij afgezette motor te verplaatsen.

 **LET OP**

Gebruik bij het werken op een helling (Fig. 20) niet gelijktijdig de stuurhendels, omdat op deze manier de parkeerrem automatisch wordt uitgeschakeld, waardoor zijn veiligheidsfunctie wordt geannuleerd. Laat de koppelingshendel van de voortgang van de machine los, de wielen worden onmiddellijk geblokkeerd en de parkeerrem is actief. Laat bij gevaar door verlies van controle over de machine alle bediende hendels los.

6 VOORBEREIDINGEN

6.1 WERKGEBIED

 **LET OP**

Inspecteer het hele werkgebied en verwijder alles wat door de machine zou kunnen worden weggeslingerd of het maaierwerktuig zou kunnen beschadigen.

6.2 DUWBOOM AFSTELLEN

Alvorens de machine te gebruiken is het goed om de hoogte en de zijpositie van de duwboom te regelen op basis van uw postuur en het soort het terrein (vlak of heuvelachtig), zodat zo comfortabel mogelijke condities voor de bediener worden gegarandeerd.

Verticale afstelling

Om de duwboom omhoog of omlaag te zetten, moet de hendel (Fig. 7) op de basis van de ploegstaarten worden versteld.

LET OP

Probeer bij verwachte langdurige werkzaamheden de duwboom zodanig af te stellen dat de rug altijd in een rechte positie blijft en nooit wordt belast

NL

Zijafstelling

Bovendien kan een zijafstelling van de duwboom worden verkregen om in de buurt van greppels en randen (Fig. 9) te kunnen werken.

LET OP

Let goed op zachte dijken, terpen en rivieroeveren.

De duwboom kan **5 standen** aannemen:

- in het midden
- links
- rechts

Om de duwboom naar de zijkant te bewegen trekt u de knop (Fig. 8) omhoog. Verplaats de duwboom daarna of helemaal naar rechts of helemaal naar links. Om de duwboom weer te blokkeren, laat u de knop los en controleert u of de ploegstaarten niet te veel speling hebben.

6.3 DE MAAIHOOGTE INSTELLEN

Afhankelijk van de hoogte van het te maaien gras moet de maaahoogte worden afgesteld door de regelhendel (17, Fig. 2) waarmee het maaiwerktuig omhoog of omlaag kan worden gebracht, rechts- of linksom te draaien.

Als de maaahoogte te laag is afgesteld, kunnen de volgende negatieve gevolgen zich voordoen:

- Vreemde voorwerpen worden naar buiten geslingerd, zoals stenen, enz.
- Vuil en slib hopen zich op in de rotorbescherming, waardoor het gras niet goed kan worden afgevoerd.
- Snelle slijtage van de maaibladen en de mogelijkheid dat ze breken.

De voorste bescherming (Fig. 21) gaat open of dicht, afhankelijk van het volume van het te maaien gras.

 **LET OP**

Gebruik de machine nooit met geblokkeerde of gedemonteerde beschermkap. Dit kan het gevaar van weggeslingerde voorwerpen naar buiten verhogen. De bescherming mag alleen in een geopende stand worden vastgezet tijdens de vervanging van de messen als de machine volledig is uitgeschakeld.

 **LET OP**

Wanneer de rotor van de maaibladeren in werking is, zorg er dan voor dat er zich niemand in de buurt van de rotor van de maaibladeren bevindt (Fig. 4).

 **LET OP**

Wanneer vuil en slib zich in de beschermkap van het maaierwerktuig ophopen, stop dan de machine, zet de motor af en reinig het maaierblad en de beschermkap.

NL

7 STARTEN

 **LET OP**

- Benzine is een zeer ontvlambare brandstof. Ga bij de hantering zeer voorzichtig te werk. Rook niet en breng geen open vuur of vonken in de buurt van de brandstof of van de machine.
- Controleer de leidingen van de brandstof, de tank, de dop en de verbindingen regelmatig om te kijken of er geen scheurtjes of lekken zijn. Neem zo nodig contact op met een erkend servicecentrum.

7.1 BRANDSTOF

Deze machine wordt aangedreven door een viertaktmotor en gebruikt 'verse' en schone loodvrije superbenzine met een minimaal octaangetal aan de pomp van 89.

 **LET OP**

- De motor is goedgekeurd voor werking met loodvrije benzine. Loodvrije benzine zorgt voor minder afzettingen in de motor en op de bougie, en verlengt de levensduur van het uitlaatsysteem.
- Gebruik nooit oude of verontreinigde benzine of olie/benzinemengsels. Voorkom dat er vuil of water in de brandstoftank terechtkomt.
- Om de degeneratie te vertragen moet de benzine in een houder worden bewaard die gecertificeerd is voor brandstoffen.
- Als de motor langere tijd wordt opgeslagen (meer dan 1 maand), maak dan de brandstoftank en de carburator leeg (zie paragraaf 12.2 *LANGDURIGE OPSLAG*).
- Gebruik geen benzine die meer dan 10% ethanol bevat.
- Als u besluit om benzine te gebruiken die alcohol bevat, controleer dan of deze een octaangetal heeft dat ten minste gelijk is aan het aanbevolen octaangetal.
- Gebruik geen benzine die methanol bevat.
- Gebruik geen startvloeistoffen onder druk.

 **LET OP**

Maak de zone van de vuldop schoon en houd deze schoon. Vul de tank aan het einde van elke werkdag, zodat nachtelijke condens wordt verminderd.

 **LET OP**

Verwijder de dop nooit en vul nooit vloeistof bij wanneer de motor draait. Houd tijdens het vullen van de tank de controle over het vulpistool.

7.2 DE TANK VULLEN

 **LET OP**

Houd u aan de veiligheidsinstructies voor het hanteren van de brandstof. Zet altijd de motor uit voordat u de tank bijvult. Vul nooit brandstof bij in een apparaat met een draaiende of hete motor. Ga minimaal 3 m van de plaats waar de machine met brandstof is gevuld vandaan voordat u de motor start. NIET ROKEN.

1. Doe de brandstof in een houder die goedgekeurd is voor de brandstof.
2. Zet de machine in de buitenlucht op een vrij terrein.
3. Schakel de motor uit en laat hem minimaal 2 minuten afkoelen voordat u brandstof bijvult.
4. Maak het oppervlak rondom de tankdop (10, Fig. 2) schoon om verontreiniging te voorkomen.
5. Draai de dop van de brandstof (10, Fig. 2) langzaam los om de druk af te laten en te voorkomen dat er brandstof naar buiten komt.
6. Gebruik een trechter met een netfilter zodat eventueel vuil wordt tegengehouden. Giet voorzichtig brandstof in de tank en zorg ervoor niet te knoeien.

**LET OP**

Vul de brandstoftank niet te vol. Vul de tank tot ongeveer 4 cm onder de bovenste rand van de vulhals zodat de brandstof kan uitzetten.

7. Maak de pakking schoon en controleer deze.
8. Draai de tankdop (10, Fig. 2) goed dicht na het bijvullen.

**LET OP**

Trillingen kunnen ervoor zorgen dat de dop losraakt en er brandstof naar buiten komt.

9. Veeg de brandstof die uit de machine is gekomen af. Verplaats het apparaat 3 meter van de plaats waarop u het heeft bijgevuld voordat u de motor start.

**LET OP**

- **Probeer onder geen beding brandstof te verbranden die naar buiten is gekomen.**
- **Haal de dop niet van de tank wanneer de motor draait.**
- **Gebruik brandstof niet voor schoonmaakwerkzaamheden.**
- **Bewaar de brandstof niet op plaatsen met droge bladeren, hooi, papier etc.**
- **Bewaar de machine en de brandstof op plaatsen waar de brandstofdampen niet in contact kunnen komen met vonken of open vuur, geisers of boilers, elektrische motoren of schakelaars, ovens etc.**
- **Let erop dat er geen brandstof op uw kleding komt.**
- **Bewaar de brandstof op een koele, droge en goed geventileerde plaats.**

7.3 STARTPROCEDURE

Controleer allereerst of er brandstof in de tank aanwezig is (10, Fig. 2) alvorens een activiteit te beginnen. Vul zo nodig brandstof bij, zie hoofdstuk 7.2 *DE TANK VULLEN*

**LET OP**

Controleer of er brandstoflekken zijn, en los deze op voordat u de machine gebruikt. Neem zo nodig contact op met een erkend servicecentrum.

Controleer daarna ook het motoroliepeil met de daarvoor bedoelde stok (11, Fig. 2) op de achterkant van de motor. Wanneer op een helling wordt gewerkt, is het goed dat de olie het maximale peil heeft voor een veilige en optimale smering. Gebruik voor het bijvullen alleen olie **ESSO UNIFARM 15 - 40 W**. Raadpleeg voor meer informatie het instructieboekje van de motor.

**LET OP**

Meng nooit verschillende soorten oliën of oliën met een verschillende dichtheid, maar gebruik alleen de olie die door de fabrikant van de motor is voorgeschreven.

Controleer het volgende voordat u de machine start:

- Voor uw veiligheid, of de versnellingshendel in de vrijstand staat (**N**, Fig. 10).
- Controleer voor uw veiligheid of de hendels van de voortgang van de machine (2) en van de inschakeling van de rotor van de maaibladen (6) in een verticale stand staan (Fig. 11).
- Breng de gashendel (5, Fig. 12) op de helft van de slag.
- Maak de machine klaar voor de inschakeling door de starterhendel (13, Fig. 13) voor benzinemotoren te bedienen. De ON/OFF-hendel van de brandstofstroom (14, Fig. 13) moet de doorgang van de brandstof mogelijk maken. Raadpleeg het gebruiks- en onderhoudsboekje van de motor.
- Zet de ON/OFF-schakelaar van de motor op **ON** (Fig. 14).
- Pak de handgreep voor het starten van de motor (15, Fig. 13) vast, trek er zachtjes aan om de vergrendeling van de pal te bevorderen. Trek er daarna krachtig aan. Zet zo nodig uw voet op het wiel om meer kracht te kunnen zetten. Herhaal deze handeling door steeds korte en krachtige slagen te maken tot de motor start.

 **LET OP**

Gebruik niet beide handen om de handgreep vast te pakken, omdat eventuele terugslagen van de motor de bediener kunnen verwonden. Raadpleeg voor meer informatie het gebruiks- en onderhoudsboekje van de motor.

 **VOORZICHTIG**

- **Wikkel de startkabel nooit om uw hand.**
- **Gebruik bij het trekken nooit de hele lengte van de startkabel; hierdoor kan hij breken.**
- **Laat de startkabel niet plotseling los; houd de handgreep (15, Fig. 13) vast en laat de kabel langzaam oprollen.**

 **VOORZICHTIG**

- **Zodra de motor is gestart, moet u hem even onbelast laten draaien zodat de olie alle bewegende onderdelen bereikt.**
- **Controleer de machine vóór elke start en vóór elk gebruik of er geen abnormale geluiden of trillingen zijn.**

7.4 MOTOR VERZOPEN

Als de motor verzuipt, zet u de starterhendel (13, Fig. 2) in de OPEN stand, de gashendel (5, Fig. 2) in de maximale snelheidsstand en probeert u de motor te starten totdat hij start.

8 DE MOTOR STOPPEN

Om de motor te stoppen is het voldoende om de ON/OFF-schakelaar van de motor (Fig. 14) in de **OFF**-stand te zetten, de motor stopt binnen enkele ogenblikken.

9 GEBRUIK VAN DE MACHINE

9.1 VEILIGHEIDSCONTROLES

LET OP

- **Voer nooit afstellingen uit bij draaiende motor. De afstellingen moeten worden uitgevoerd bij afgezette motor om mogelijk ernstig letsel te voorkomen.**
- **Voer vóór elk gebruik van het toestel en telkens wanneer het toestel schokken krijgt of valt de volgende veiligheidscontroles uit.**

- Zorg ervoor dat de handgrepen van de duwboom schoon, droog en goed en stevig aan de machine bevestigd zijn.
- Zorg ervoor dat de beschermkappen goed en stevig aan de machine zijn bevestigd en dat deze niet beschadigd of versleten zijn.
- Controleer of de duwboom goed geplaatst en geblokkeerd is.
- Controleer of de schroefverbindingen op de machine goed zijn bevestigd.
- Zorg ervoor dat het maaiwerktuig schoon, niet beschadigd of versleten is.
- Controleer of het maaiwerktuig intact is en goed werkt.
- Controleer of de koelluchtdoorlaten niet verstopt zijn.
- Controleer of de machine geen sporen van beschadiging of slijtage heeft.
- Controleer of de koppelingshendel van de voortgang (zie 5.2.6 *Koppelingshendel voortgang machine (2, Fig. 2)*) en de inschakelhendel van het maaiwerktuig (zie 5.2.5 *Inschakelhendel maaiwerktuig (6, Fig. 2)*) vrij kunnen bewegen.
- Controleer of de hendels goed zijn afgesteld, zie 10.5 *AFSTELLING VAN DE HENDELS*.

LET OP

Gebruik de machine niet als de afstellingen niet voldoende zijn en wend u tot een erkend servicecentrum.

9.2 ALGEMENE VOORZORGSMATREGELEN

LET OP

Zorg voor een veilige regeling van de snelheid en de richting, voordat u de machine beweegt. Loop langzaam, tot u er zeker van bent dat alles normaal werkt. Controleer de stuurinrichtingen naar rechts en links na de start opnieuw. Zorg ervoor dat de stuurkoppelingen met remmen en de wielblokkering goed werken.

- Verricht snoeiwerkzaamheden altijd met beide voeten op een stevige ondergrond om verlies van evenwicht te voorkomen.
- Zorg ervoor dat u kunt bewegen en veilig kunt staan.
- Controleer het gebied om u heen op mogelijke obstakels (wortels, rotsen, takken, sloten, enz.) voor het geval u plotseling moet bewegen.
- Maai niet in de buurt van elektrische kabels.
- Snoei alleen als zicht en licht voldoende zijn voor u om duidelijk te kunnen zien.

- Stop de machine als het maaiwerktuig een vreemd voorwerp raakt. Inspecteer het maaiwerktuig en de machine.

⚠ LET OP

Hervat de werkzaamheden niet als er beschadigde onderdelen zijn, maar wend u tot een erkend servicecentrum.

- Zet de motor af en laat hem eerst afkoelen alvorens de machine te stallen.
- Wees bijzonder voorzichtig en alert tijdens het dragen van oordoppen of andere gehoorbescherming want dergelijke apparatuur kan uw vermogen om waarschuwend geluiden (roepen, signalen, waarschuwingen, enz.) te horen belemmeren.
- Op hellingen dient u steeds voorzichtig te zijn en dwars te werken, nooit bergopwaarts of bergafwaarts.

NL

⚠ LET OP

- **Let op wegschietende voorwerpen en draag altijd een goedgekeurde veiligheidsbril.**
- **Onbevoegde personen uit de buurt houden: kinderen, dieren, omstanders en helpers moeten op 30 m afstand gehouden worden.**
- **Zet de machine onmiddellijk uit als iemand u nadert.**
- **Start de machine nooit zonder eerst te controleren of er personen in het werkgebied aanwezig zijn.**

9.3 WERK

Algemene werkinstructies

- In dit deel van de handleiding worden de basisveiligheidsvoorschriften beschreven met betrekking tot het gebruik van de machine voor het uitdunnen en maaien van gras.
- Als u een situatie tegenkomt waarin u niet zeker weet wat te doen dient u een deskundige te raadplegen. Neem contact op met uw dealer of onderhoudswerkplaats.
- Vermijd elk gebruik waarvan u denkt dat het buiten uw capaciteiten valt.

Fundamentele veiligheidsvoorschriften

⚠ LET OP

Gebruik de machine niet zonder kantelende beschermkap (zie 5.1.1 Voorste bescherming (Fig. 21)) of met een defecte beschermkap.

 **LET OP**

- **Langdurige inademing van de uitlaatgassen van de motor kan de gezondheid in gevaar brengen.**
- **Gebruik de machine niet bij slecht weer, zoals dichte mist, hevige regen, sterke wind, intense koude, enz. Werken bij slecht weer is vermoeiend en brengt vaak extra risico's met zich mee, zoals bevroren grond, enz.**
- **Overweeg om bij slechte weersomstandigheden extra persoonlijke beschermingsmiddelen te dragen, zoals reflecterende kleding, regenjassen en regenlaarzen.**

- Gebruik de machine niet op terreinen met een zijdelingse hellingsgraad van meer dan 15°.
- Zorg ervoor dat de hendels goed zijn afgesteld (zie hoofdstuk 10.5 *AFSTELLING VAN DE HENDELS*).
- Organiseer uw werk zorgvuldig.
- Werk altijd vol gas wanneer u begint te maaien.
- Verlaag de snelheid bij het werken op hobbelige terreinen of op gladde oppervlakken en wanneer gebladerte of boomtoppen het zicht verminderen.
- Maak geen scherpe bochten bij hoge snelheid. Werk rustig met de machine zonder plotseling te sturen, te starten of te stoppen.
- Vermijd, waar mogelijk, dicht bij greppels, uitgravingen of kuilen te werken met de machine.
- Kijk waar u naartoe gaat, vooral aan het einde van het veld, op de weg en rondom bomen.
- Tijdens het gebruik van een stationair draaiende machine moet de transmissie altijd in de vrijstand worden gezet en moeten de wielen van de machine en van het werktuig met houten wielblokken of wippen worden geblokkeerd.

OPMERKING

Af en toe kunt u een licht 'geklop' of een knal horen (een droog metaalachtig geluid) als de motor zwaar belast is. Maakt u zich geen zorgen, dit is normaal.

 **VOORZICHTIG**

Als het kloppen of knallen optreedt bij een constant toerental van de motor, met een normale belasting, verander dan van merk benzine. Als het kloppen of knallen aanhoudt, wend u dan tot een erkend servicecentrum.

- Zet de motor af om de machine te transporteren. Voor verplaatsingen binnen het werkgebied of naar dichtbij gelegen gebieden mag de motor blijven draaien, maar mag het maaiwerktuig niet zijn ingeschakeld.

 **LET OP**

- **Probeer het gemaaide materiaal niet te verwijderen als de motor draait of als het maaierwerktuig in beweging is. Stop de motor en het maaierwerktuig en koppel de bougiekabel los, voordat u het materiaal rondom het maaierwerktuig verwijdert.**
- **De haakse overbrenging kan tijdens gebruik heet worden en nog een tijd heet blijven. U kunt zich verbranden als u het aanraakt.**
- **Uitlaten uitgerust met een katalysator worden bij het gebruik zeer heet en blijven dat ook lang nadat de motor is afgezet. Dit is ook het geval wanneer de motor stationair loopt. Het contact kan brandwonden van de huid en brandgevaar veroorzaken.**
- **Gebruik de machine niet als de uitlaat beschadigd is, ontbreekt of gewijzigd is.**

NL

9.4 MAAIEN VAN HET GRAS

 **LET OP**

Snoei nooit als de zichtbaarheid beperkt is of in extreme temperatuursomstandigheden of als het vriest.

Controleer voordat u begint

Voordat u het gras maait, dient u ervoor te zorgen dat u de instructies in het hoofdstuk 6 *VOORBEREIDINGEN* en in de paragrafen 9.1 *Veiligheidscontroles*, 9.2 *Algemene voorzorgsmaatregelen*, 9.3 *Werk* hebt opgevolgd.

Zorg bovendien voor een veilige regeling van de snelheid en de richting, voordat u de machine beweegt.

Ga als volgt te werk:

1. Start de motor zoals is beschreven in paragraaf 7.3 *STARTPROCEDURE*.
2. Schakel de 1^e versnelling in (1, Fig. 18).
3. Breng de koppelingshendel van de voortgang omlaag (Fig. 15) zoals is beschreven in de paragraaf 5.2.6 *Koppelingshendel voortgang machine* (2, Fig. 2) en rij langzaam vooruit om na te gaan of alles goed werkt.
4. Controleer na de start of de stuursystemen en de stuurhendels (1, 4, Fig. 2) goed werken en of ze een soepele verandering van richting mogelijk maken. Zorg er ook voor dat de blokkeerfunctie van de wielen bij het loslaten van de koppelingshendel voor voortgang (2, Fig. 2) op de juiste wijze wordt ingeschakeld.



LET OP

- **Voorkom terugslag, omdat dit ernstig letsel kan veroorzaken. Terugslag is de zijwaartse of plotselinge voorwaartse beweging van de machine die ontstaat wanneer het maaierwerktuig in contact komt met voorwerpen zoals dikke takken of stenen. Ook het contact met een vreemd voorwerp kan ervoor zorgen dat de controle over de machine wordt verloren.**
- **Volg altijd de veiligheidsvoorschriften. De machine mag uitsluitend worden gebruikt voor het maaien van gras, kreupelhout of braamstruiken. Snijd geen metaal, kunststof, metselwerk, of bouwmaterialen.**
- **Gebruik de machine niet als transportmiddel voor personen of voorwerpen.**

Ga als volgt te werk om gras te maaien:

1. Start de motor zoals is beschreven in paragraaf 7.3 *STARTPROCEDURE*.
2. Schakel de gewenste versnelling in met de speciale hendel (Fig. 18).
3. Breng de inschakelhendel van het maaierwerktuig (Fig. 5) omlaag, zoals is beschreven in par. 5.2.5 *Inschakelhendel maaierwerktuig (6, Fig. 2)* om het maaierwerktuig in te schakelen.



LET OP

Zorg ervoor dat er geen personen in de buurt van het maaierwerktuig zijn als het in werking is (Fig. 4).

4. Breng de koppelingshendel van de voortgang (Fig. 15) omlaag, zoals is beschreven in par. 5.2.6 *Koppelingshendel voortgang machine (2, Fig. 2)* en begin de machine langzaam te bewegen.
5. Loop in het werkgebied en maak afwisselende bewegingen om een effectief maairesultaat te verkrijgen, en help uzelf tijdens het veranderen van richting met de stuurhendels (1, 4, Fig. 2).
6. Stop de machine na de werkzaamheden door de koppelingshendel van de voortgang (2, Fig. 2) en de inschakelhendel van het maaierwerktuig (6, Fig. 2) los te laten.
7. Stop de motor daarna zoals beschreven is in het hoofdstuk 8 *DE MOTOR STOPPEN*.
8. Zorg ervoor dat de maaihoogte goed is afgesteld voor de uit te voeren werkzaamheden (zie paragraaf 6.3 *de maaihoogte instellen*).

10 ONDERHOUD

LET OP

- **Draag altijd veiligheidshandschoenen tijdens het plegen van onderhoud.**
- **Verricht nooit onderhoud bij warme motor. Stop de motor en laat hem afkoelen. Voer het onderhoud uit met afgezette motor en losgekoppelde bougie.**
- **Ontbrekend of onjuist onderhoud, verwijdering of wijziging van de veiligheidsvoorzieningen en/of het gebruik van niet-originele vervangingsonderdelen kunnen ernstig of dodelijk letsel tot gevolg hebben voor de bediener of voor derden.**

NL

10.1 CONFORMITEIT VAN DE GASEMISSIES

Deze motor, inclusief het emissiecontrolesysteem, moet worden beheerd, gebruikt en onderhouden volgens de aanwijzingen in de gebruikershandleiding om de emissieprestaties die van toepassing zijn op niet voor de weg bestemde mobiele machines binnen de wettelijke eisen te houden.

Het emissiecontrolesysteem van de motor mag niet opzettelijk gemanipuleerd of oneigenlijk gebruikt worden.

Een verkeerde werking, gebruik of onderhoud van de motor of van de machine kan mogelijke storingen van het emissiecontrolesysteem veroorzaken waardoor niet meer wordt voldaan aan de toepasselijke wettelijke eisen; in dat geval moet onmiddellijk actie worden ondernomen om de storingen van het systeem te repareren en de toepasselijke eisen te herstellen.

Hieronder volgt een niet-limitatieve lijst met voorbeelden van een verkeerde werking, onjuist gebruik of onderhoud:

- De brandstofdoseersystemen forceren of breken.
- Gebruik van brandstof en/of motorolie die niet aan de kenmerken voldoen die in het hoofdstuk 7.1 *Brandstof* zijn aangegeven.
- Gebruik van niet-originele onderdelen, bijvoorbeeld bougies, enz.
- Geen of niet-passend onderhoud van het lossysteem, inclusief verkeerde onderhoudsintervallen voor uitlaat, bougie, luchtfilter, enz.

LET OP

Manipulatie van deze motor maakt het EU-certificaat met betrekking tot de emissies ongeldig.

Het CO₂-niveau van deze motor kan worden gevonden op de WEBSITE (www.myemak.com) van Emak in het deel 'The Outdoor Power Equipment world'.

10.2 VERVERSEN VAN DE MOTOROLIE

VOORZICHTIG

Het gebruik van de motor met onvoldoende olie kan ernstige schade toebrengen aan de motor.

Controleer dagelijks het motoroliepeil en vul deze zo nodig bij (11, Fig. 2).

Gebruik alleen de olie **ESSO UNIFARM 15 - 40 W** en het vet **ESSO MULTIPURPOSE**.

De motorolie moet volledig worden ververs op de aangegeven intervallen en op de manier die door de fabrikant van de motor is bepaald.

 **LET OP**

Lees ook de handleiding van de motor aandachtig.

10.3 REINIGING EN VERVANGING VAN HET LUCHTFILTER

Raadpleeg de handleiding van de motor.

10.4 VERVANGING VAN DE BOUGIE

Raadpleeg de handleiding van de motor.

10.5 AFSTELLING VAN DE HENDELS

- Controleer of de koppelingshendel van de voortgang (2, Fig. 2) en de inschakelhendel van het maaiwerktuig (6, Fig. 2) bij hun loslating snel in de verticale stand terugkeren. Zo niet, stel dan de regelaars op de bedieningshendels (Fig. 22) af.
- Controleer of de stuurhendels (1, 4, Fig. 2) en de versnellingshendel (3, Fig. 2) goed werken en of er niet te veel speling is. Zo niet, stel dan de regelaars op de bedieningshendels af: tussen het bovenste uiteinde van de kabel en de stelschroef mag er maximaal 1÷2 mm speling zijn (Fig. 23).

 **LET OP**

Gebruik de machine niet als de afstellingen niet voldoende zijn en wend u tot een erkend servicecentrum.

10.6 BUITENGEWOON ONDERHOUD

Aan het einde van elk seizoen (bij intensief gebruik) of eenmaal per twee jaar (bij normaal gebruik) moet een algemene controle worden verricht door een gespecialiseerd technicus van het assistentienetwerk.

Vind het dichtstbijzijnde erkende servicecentrum op:

<https://www.myemak.com/int/filiali-e-distributori/distributori>.

⚠ LET OP

- **Alle onderhoudswerkzaamheden die niet in deze handleiding zijn beschreven, moeten door een erkend servicecentrum worden uitgevoerd. Om een constante, regelmatige werking van de machine te waarborgen, moet u eraan denken dat bij een eventuele vervanging van onderdelen altijd **ORIGINELE VERVANGINGSONDERDELEN** moeten worden gebruikt.**
- **Eventuele wijzigingen waarvoor geen toestemming is gegeven en/of het gebruik van niet-originele vervangingsonderdelen kunnen ernstig of dodelijk letsel tot gevolg hebben voor de bediener of voor derden en doen de garantie onmiddellijk vervallen.**

OPMERKING

Raadpleeg het gebruiks- en onderhoudsboekje van de motor dat aan dit document is bijgesloten voor meer informatie over het onderhoud van de motor.

10.7 ONDERHOUDSTABEL

<i>Let er alstublieft op dat de volgende onderhoudsintervallen alleen van toepassing zijn op normale werkomstandigheden. Als het dagelijkse gebruik langer is dan normaal, of in zware snoeiomstandigheden, moeten de aanbevolen frequenties dienovereenkomstig worden verkort</i>		Vóór elk gebruik	Na 1 maand of 5 uur	Elke 3 maanden of 25 uur	Elke 6 maanden of 50 uur	Jaarlijks of elke 100 uur
Complete machine	Inspecteren (lekken, barsten en slijtage)	x				
	Schoonmaken	Na afloop van de dagelijkse werkzaamheden				
Bedieningen (koppelingshendel voor voortgang, inschakelhendel maaierwerktuig, stuurhendels)	De werking controleren	x				
Brandstoftank	Inspecteren (Lekkages, barsten, en slijtage)	x				
	Schoonmaken					x
Brandstofleidingen	Inspecteren	Om de 2 jaar, indien nodig vervangen				
Maaierwerktuig	Inspecteren (Schade, Scherppte en Slijtage)	x				
Bescherming van het maaierwerktuig	Inspecteren (schade en slijtage)	x				
Alle toegankelijke schroeven en moeren (Niet de afstelschroeven)	Inspecteren	x				
	Opnieuw aanhalen		x			
Luchtfilter	Inspecteren	x				
	Schoonmaken			x ⁽¹⁾		
	Vervangen					x

Let er alstublieft op dat de volgende onderhoudsintervallen alleen van toepassing zijn op normale werkomstandigheden. Als het dagelijkse gebruik langer is dan normaal, of in zware snoeiomstandigheden, moeten de aanbevolen frequenties dienovereenkomstig worden verkort		Vóór elk gebruik	Na 1 maand of 5 uur	Elke 3 maanden of 25 uur	Elke 6 maanden of 50 uur	Jaarlijks of elke 100 uur
Gleuven van het carter van de startgroep	Schoonmaken	Na afloop van de dagelijkse werkzaamheden				
Motorolie	Controleer het niveau	x				
	Vervangen		x		x ⁽²⁾	
Olie schakelgroep	Vervangen					x
Startkoord	Inspecteren (schade en slijtage)		x			
	Vervangen			x		
Carburateur	Controleer stationair toerental (snijwerktuig mag niet draaien bij stationair toerental)	x				
Bougie	Controle en reiniging				x	
	Vervangen					x
Vliegwielbekleding	Inspecteren				x ⁽³⁾	
Stationair toerental	Controleren en afstellen					x ⁽³⁾
Klepspeling	Controleren en afstellen					x ⁽³⁾
Verbrandingskamer	Schoonmaken	Om de 100 uur ⁽³⁾				
Bevestigingen van het maaiwerktuig	Controleer of de bevestigingen van het maaiwerktuig goed vastzitten	x				

⁽¹⁾ Reinig de motor vaker in een stoffige omgeving of bij veel door de wind aangevoerd afval. Vervang de elementen van het luchtfilter als deze zeer vuil zijn.

⁽²⁾ Ververs de olie na elke 25 uur bij gebruik met volledige belasting of bij hoge omgevingstemperaturen.

⁽³⁾ Laat onderhoud van deze onderdelen over aan een erkend servicecentrum.

11 VERPLAATSING EN TRANSPORT

11.1 VERPLAATSING

Ga als volgt te werk om de machine van het ene werkgebied naar het andere of naar een opslagplaats te verplaatsen:

1. Stop het maaiwerktuig.
2. Schakel de gewenste versnelling in met de speciale hendel (Fig. 18).
3. Verplaats de machine met behulp van de aandrijfhendel (Fig. 15, hoofdstuk 5.2.6 *Koppelingshendel voortgang machine (2, Fig. 2)*) en met de stuurhendels (1, 4, Fig. 2)

11.2 TRANSPORT

Ga als volgt te werk om de machine op een transportmiddel te laden:

1. Laat de motor minstens 15 minuten afkoelen.
2. Laad de machine, aangedreven door de motor, op het transportmiddel.
3. Stop de motor.
4. In geval van nood of na een defect moet de machine met uitgeschakelde motor op het transportmiddel worden gesleept met behulp van een touw of ketting die aan de kolom van de machine is bevestigd (1, Fig. 6).

LET OP

- Een hete motor of heet uitlaatsysteem kan brandwonden veroorzaken en bepaalde materialen doen ontbranden.
- Verzekert u er na tijdens het transport van dat de motor is uitgeschakeld.

LET OP

Gebruik voor het transport van de machine een transportmiddel met een geschikt gewicht en afmetingen voor de machine. De machine moet met goedgekeurde oprijplaten worden geladen en aan het transportvoertuig worden bevestigd. Zorg voor een goede en stevige bevestiging aan het voertuig met riemen om kantelgevaar tegen te gaan. De machine moet met lege tank worden vervoerd; u moet tevens nagaan of de geldende normen voor het vervoer van dergelijke machines worden nageleefd.

12 OPSLAG

LET OP

Kies een goed geventileerde opslagruimte, waar geen open vuur of vonken zijn.

VOORZICHTIG

- Vermijd zeer vochtige opslagruimtes, omdat deze oxidatie en corrosie bevorderen.
- Een correcte opslag is essentieel om de machine en motor in optimale conditie te houden en om het opstarten aan het einde van de opslagperiode te vergemakkelijken.

LET OP

Lees ook de handleiding van de motor aandachtig.

OPMERKING

Raadpleeg voor de voorbereiding van de opslagruimten van de machine Fig. 3 van deze handleiding met de belangrijkste buitenafmetingen en maten van de machine (in millimeter).

12.1 REINIGEN VAN DE MACHINE

Het is raadzaam om een algemene reiniging uit te voeren zoals hieronder is beschreven, voordat de machine wordt opgeslagen:

1. Maak alle buitenoppervlakken schoon.
2. Werk beschadigde lakpunten bij.
3. Breng een dunne olielaag aan op de delen die kunnen roesten.

LET OP

Laat de motor minstens 30 minuten afkoelen, voordat u de machine schoonmaakt.

VOORZICHTIG

Gebruik voor de reiniging geen tuinslangen of hogedrukreinigers, omdat hierdoor water in het luchtfilter of de uitlaat van de motor kan sijpelen.

NL

12.2 LANGDURIGE OPSLAG

VOORZICHTIG

Bij langdurige opslag van de machine moeten de brandstoftank en de carburator worden geleegd.

Volg voor het legen van de brandstoftank en de carburator onderstaande instructies:

1. Plaats een goedgekeurde houder voor benzine onder de carburator en gebruik een trechter om geen brandstof te knoeien.
2. Verwijder de afvoerbout van de carburator en de pakkingring.
3. Tap alle brandstof af in de houder en monteer daarna de afvoerbout en de pakkingring weer door ze helemaal aan te draaien.
4. Zet de hendel van de brandstofstroom (14, Fig. 2) in de stand **OFF**.

Verdere instructies voor langdurige opslag van de machine zijn als volgt:

1. Ververs de motorolie (zie hoofdstuk 10.2 *VERVERSEN VAN DE MOTOROLIE*).
2. Demonteer de startbougie (zie hoofdstuk 10.4 *VERVANGING VAN DE BOUGIE*).
3. Giet een eetlepel (5-10 cc) schone motorolie in de cilinder.
4. Trek een paar keer aan de startkabel (15, Fig. 2) om de olie over de cilinder te verdelen.
5. Monteer de startbougie weer (zie hoofdstuk 10.4 *VERVANGING VAN DE BOUGIE*).
6. Trek aan de startkabel (15, Fig. 2) tot u een zekere weerstand voelt. Laat hem daarna zachtjes los.
7. Als de motor en het uitlaatsysteem afgekoeld zijn, dekt u de motor af om hem te beschermen tegen stof.

VOORZICHTIG

Gebruik geen plastic om de motor te beschermen tegen stof. Een niet-poreuze afdekking houdt vocht rond de motor vast, waardoor er corrosie en roestvorming kunnen optreden.

12.3 IN WERKING STELLEN NA DE OPSLAGPERIODE

Neem de aanwijzingen in het hoofdstuk 7 *STARTEN* in acht, voordat u de machine na de opslag start.

Als de brandstof vóór de opslag is afgetapt, vul de tank dan zoals is beschreven in hoofdstuk 7.2 *DE TANK VULLEN*.



VOORZICHTIG

Als u een jerrycan met brandstof gebruikt voor het bijvullen, zorg er dan voor dat de brandstof niet te oud is.

OPMERKING

Als de cilinders zijn gesmeerd met olie voor de opslag, kan de motor wat rook produceren bij het starten. Dit is normaal.

NL

13 MILIEUBESCHERMING

Tijdens het gebruik van de machine moet de bescherming van het milieu een belangrijk aspect vormen. Dit moet altijd prioriteit hebben ten gunste van de samenleving en van de natuur waarin we leven.

- Zorg ervoor dat u geen storende factor in de buurt bent.
- Volg de plaatselijke voorschriften voor de verwerking van het snij-afval nauwgezet op.
- Volg nauwgezet de plaatselijke regels inzake de verwerking van verpakkingsmateriaal, filters, versleten onderdelen of elk ander element met een sterke impact op het milieu op. Dit afval mag niet bij het huisvuil worden gegooid, maar moet worden gescheiden en naar speciale inzamelcentra worden gebracht, die de materialen recyclen.

13.1 SLOPEN EN AFDANKEN

Laat de machine na de buitenwerkingstelling niet in het milieu achter, maar wend u tot een afvalinzamelcentrum.

Een groot deel van de materialen die bij de bouw van de machine gebruikt zijn, zijn recyclebaar: alle metalen (staal, aluminium, messing) kunnen aan een normale ijzerhandelaar worden gegeven. Neem voor meer informatie contact op met de normale afvalverwerkingsdienst in uw streek. Het afval dat afkomstig is van de sloop van de machine moet met respect voor het milieu worden verwerkt zonder de bodem, de lucht en het water te vervuilen.

In elk geval moeten de plaatselijk geldende wetten op dit gebied in acht worden genomen.

Tijdens het slopen van de machine moet het etiket met de CE-markering samen met deze handleiding worden vernietigd.

14 TECHNISCHE GEGEVENS

14.1 ALGEMENE INFORMATIE

Gewichten en buitenafmetingen

<i>Versie</i>		<i>DR 65 - WB 65 - NTS 65 - BTS 65</i>
Gewicht	kg	173,5
Afmetingen	mm	Zie Fig. 3

Mechanische transmissie

<i>Versie</i>	<i>DR 65 - WB 65 - NTS 65 - BTS 65</i>
Transmissie	mechanisch
Transmissie	3 vooruitversnellingen + 1 achteruitversnelling
Snelheid (versnelling)	1,2 km/h (1°) 2,2 km/h (2°) 3,4 km/h (3°) 1,4 km/h (1° R)
Draaicirkel	65 cm
Maai-unit	Rotor met 38 klepels
Stuurinrichting	Onafhankelijke stuurkoppelingen op de aangedreven wielen + wielblokkering
Dienst- en parkeerrem	Automatische inschakeling bij loskoppelen van de koppeling
Luchtbanden	Achter 16x6.50-8" tractor (MAX. 1.9 bar - 27 P.S.I)

14.2 MOTOR

<i>Versie</i>		<i>DR 65 - WB 65 - NTS 65 - BTS 65</i>	<i>DR 65 - WB 65 - NTS 65 - BTS 65</i>
Motor		Honda GX 340 OHV	Emak K 1100H
Cilinderinhoud	cm ³	389	302
Vermogen	Pk (kW)	10,7 (8)	8,4 (6,3)

LET OP

Lees ook de handleiding van de motor aandachtig.

14.3 GELUIDSEMISSIES EN TRILLINGEN

Gemeten geluidsdruk	EN 12733	dB (A)	92
Onzekerheid		dB (A)	1,52
Gegarandeerde geluidsdruk	EN 12733	dB (A)	94
Gemeten geluidsvermogensniveau	EN 12733	dB (A)	105,7
Onzekerheid		dB (A)	1,5
Gegarandeerd geluidsvermogensniveau	EN 12733	dB (A)	107
Trillingsniveau	EN 12733 - EN 12096	m/s ²	9,3
Onzekerheid	EN 12096	m/s ²	1,2

OPMERKING

Maximaal gemeten waarden in het assortiment van de beschikbare motoren.

NL

15 VERKLARING VAN OVEREENSTEMMING

Ondergetekende, **EMAK spa via Fermi, 4 - 42011 Bagnolo in Piano (RE) ITALY**

verklaart onder eigen verantwoordelijkheid dat de machine:

1. Soort: **KLEPELMAAIER**

2. Merk: / Type: **Efco DR 65 / Oleo-Mac WB 65 / Nibbi NTS 65 / Bertolini BTS 65**

3. serienummer: **B62XXX0001 ÷ B62XXX9999**

voldoet aan de voorschriften van de richtlijn / verordening en latere wijzigingen of aanvullingen: **2006/42/EG - 2014/30EU - (EU) 2016/1628**

voldoet aan de voorschriften van de volgende geharmoniseerde normen: **EN 12733:2018 - EN ISO 14982:2009 - EN 55012:2007+A1:2009**

Gemeten geluidsvermogensniveau: **106 dB (A)**

Gegarandeerd geluidsvermogensniveau: **107 dB (A)**

Geproduceerd in: **Bagnolo in piano (RE) Italy - via Fermi, 4**

Datum: **30/04/2022**

De technische documentatie is ter beschikking in: **Hoofdkantoor. - Technisch bestuur**



Emak
s.p.a.

Luigi Bartoli - C.E.O

16 GARANTIECERTIFICAAT

Dit apparaat is ontworpen en gerealiseerd met de modernste productietechnieken. De fabrikant geeft een garantie van 24 maanden vanaf de aankoopdatum op de eigen producten voor privé-/hobbygebruik. De garantie is beperkt tot 12 maanden bij professioneel gebruik.

Algemene garantievoorwaarden

1. De garantie geldt vanaf de aankoopdatum. De fabrikant vervangt gratis de onderdelen met defecten in materiaal, afwerking en productie via het verkoopnetwerk en de technische servicedienst. De garantie ontnemt de gebruiker niet de wettelijke rechten van het burgerlijk wetboek tegen de consequenties van de defecten of fouten veroorzaakt door het verkochte voorwerp.
2. Het technische personeel zal de defecte onderdelen zo snel als organisatorisch mogelijk is repareren.
3. **Om een aanvraag tot technische assistentie onder de garantie in te dienen, dient u aan het bevoegde personeel het onderstaande garantiecertificaat te tonen, voorzien van het stempel van de leverancier, volledig ingevuld en met de aankoopfactuur of bon met de aankoopdatum aangehecht.**
4. De garantie vervalt in de volgende gevallen:
 - Duidelijk gebrek aan onderhoud,
 - Onjuist gebruik van het product of geknoei aan het product,
 - Gebruik van ongeschikte smeermiddelen of brandstoffen,
 - Gebruik van niet-originele reserveonderdelen of hulpstukken,
 - Reparaties die uitgevoerd zijn door onbevoegd personeel.
5. Verbruiksmaterialen en onderdelen die onderhevig zijn aan normale werkingsslijtage, worden door de fabrikant uitgesloten van de garantie.
6. Aanpassingen en verbeteringen van het product vallen niet onder de garantie.
7. Afstellingen en onderhoudsreparaties die tijdens de garantieperiode nodig zijn vallen niet onder de garantie.
8. Eventuele schade die veroorzaakt is tijdens het transport moet onmiddellijk gemeld worden aan de transporteur, anders vervalt de garantie.
9. Voor motoren van andere merken (Briggs & Stratton, Tecumseh, Kawasaki, Honda etc.) die gemonteerd zijn op onze machines geldt de garantie die gegeven wordt door de fabrikant van de motor.
10. De garantie dekt geen eventuele directe of indirecte schade, die veroorzaakt is bij personen of voorwerpen door storingen in het apparaat of die voortvloeit uit het langdurig niet gebruiken van het apparaat.

NL

MODEL _____ _____ SERIENUMMER _____ _____ GEKOCHT DOOR DHR./MEVR. _____ _____ _____	DATUM _____ _____ LEVERANCIER _____ _____ _____ _____ _____
----------------------------------------------------------------------------------------------------------------	-------------------------------------------------------------------------------------

Niet opsturen! Alleen een eventueel verzoek om technische garantie aanhechten.

17 OPLOSSEN VAN PROBLEMEN

LET OP

- **Zet de machine altijd uit en koppel de bougie los voordat u de aanbevolen corrigerende maatregelen in onderstaande tabel uitvoert, behalve als uitdrukkelijk gevraagd wordt om de machine aan te zetten.**
- **Als alle mogelijke oorzaken nagegaan zijn en het probleem nog steeds niet is opgelost, neem dan contact op met een erkend reparatiecentrum. Als u een probleem heeft dat niet in deze tabel staat, neem dan contact op met een erkend reparatiecentrum.**

PROBLEEM	MOGELIJKE OORZAKEN	OPLOSSING
De motor start niet.	Starterhendel (13, Fig. 2) in OPEN stand.	Zet de starterhendel (13, Fig. 2) in de stand GESLOTEN .
	Geen brandstof.	Vul de machine met brandstof (zie hoofdstuk 7.2 <i>DE TANK VULLEN</i>).
	De motor is opgeslagen zonder de brandstof af te tappen of is gevuld met brandstof van een slechte kwaliteit.	Maak de brandstoftank en de carburator leeg (zie hoofdstuk 12.2 <i>LANGDURIGE OPSLAG</i>); vul de tank daarna met nieuwe brandstof (zie hoofdstuk 7.2 <i>DE TANK VULLEN</i>).
	Defecte of vuile bougie, of met onjuiste afstand tussen de elektrodes.	Bougie-opening afstellen of bougie vervangen (zie hoofdstuk 10.4 <i>VERVANGING VAN DE BOUGIE</i>).
	Bougie is natgeworden door brandstof (motor is verzopen).	De bougie demonteren, droogmaken en opnieuw monteren (zie hoofdstuk 10.4 <i>VERVANGING VAN DE BOUGIE</i>). Volg de procedure van 7.4 <i>MOTOR VERZOPEN</i> .
	Brandstoffilter is verstopt, slechte werking van de carburator, slechte werking van de ontsteking, klep is dichtgekleefd enz.	Breng de motor naar een erkend servicecentrum.
De motor is niet krachtig genoeg.	Filterelement verstopt.	Filterelement reinigen of vervangen (hoofdstuk 10.3 <i>REINIGING EN VERVANGING VAN HET LUCHTFILTER</i>)
	Geen brandstof.	Vul de machine met brandstof (hoofdstuk 7.2 <i>DE TANK VULLEN</i>).
	De motor is opgeslagen zonder de brandstof af te tappen of is gevuld met brandstof van een slechte kwaliteit.	Maak de brandstoftank en de carburateur leeg (par. 12.2 <i>LANGDURIGE OPSLAG</i>); vul daarna nieuwe brandstof bij (hoofdstuk 7.2 <i>DE TANK VULLEN</i>).
	Brandstoffilter is verstopt, slechte werking van de carburator, slechte werking van de ontsteking, klep is dichtgekleefd enz.	Breng de motor naar een erkend servicecentrum.

NL



LET OP

Probeer nooit reparaties uit te voeren als u niet over de middelen en de nodige technische kennis beschikt. Slecht uitgevoerde werkzaamheden doet de garantie automatisch vervallen en ontheft de fabrikant van elke aansprakelijkheid.

GB Importer: EMAK UK LTD, Unit 8, Zone 4, Business Park, BURNTWOOD WS73XD

Mod. 68240179C - Nov/2024

Emak S.p.A.

42011 Bagnolo in Piano (RE) Italy

www.myemak.com

www.youtube.it/EmakGroup